

# Hammer FLEX



**АККУМУЛЯТОРНАЯ ДРЕЛЬ**

**ACD120Li, ACD140Li, ACD180Li**

Гарантия 5 лет  
при регистрации на сайте  
[www.hammer-pt.com](http://www.hammer-pt.com)



**ИНСТРУКЦИЯ ПО ЭКСПЛУАТАЦИИ**

**Уважаемый покупатель!**

**Благодарим Вас за приобретение инструмента торговой марки Hammer. Вся продукция Hammer спроектирована и изготовлена с учетом самых высоких требований к качеству изделий.**

**Для эффективной и безопасной работы внимательно прочтите данную инструкцию и сохраните ее для дальнейших справок.**

### **ОБЛАСТЬ ПРИМЕНЕНИЯ**

Данный инструмент предназначен для работы с различного типа крепежом – винтами, шурупами, болтами а также сверления металла, дерева и пластика.

Данный инструмент предназначен для использования только в бытовых целях. На инструмент, используемый для предпринимательской деятельности, гарантия не распространяется.

### **ТЕХНИЧЕСКИЕ ХАРАКТЕРИСТИКИ**

<b>Модель:</b>	<b>ACD120Li</b>	<b>ACD140Li</b>	<b>ACD180Li</b>
Номинальное напряжение, В	12	14,4	18
Емкость основного аккумулятора, Ач	1,3	1,5	1,5
Емкость дополнительного аккумулятора, Ач	1,3	1,5	1,5
Тип двигателя	Коллекторный постоянного тока	Коллекторный постоянного тока	Коллекторный постоянного тока
Тип аккумулятора	литий-ионный	литий-ионный	литий-ионный
<b>Скорость вращения вала без нагрузки, об/мин:</b>			
«I» (L)	0 – 350	0 – 350	0 – 350
«II» (H)	0 – 1250	0 – 1250	0 – 1250
Макс. крутящий момент, Нм	26	31	35
Патрон, мм	10	10	10
<b>Максимальный диаметр сверления:</b>			
сталь, мм	6	6	6
алюминий, мм	8	8	8
дерево, мм	20	20	20
Расчётное время заряда аккумулятора, ч	1	1	1

Вес, кг	2,3	2,4	2,5
<b>Информация по шуму:</b>			
Уровень звукового давления	65,5 dB		
Уровень акустической мощности	76,5 dB		
Погрешность +/-	3,0 dB		

### Комплектация

Дополнительная аккумуляторная батарея	1
Зарядное устройство	1
Пластиковый кейс	1

**ВНИМАНИЕ!** Комплектация инструмента может изменяться по усмотрению производителя без предварительного уведомления.

### ОПИСАНИЕ



1. Быстрозажимной патрон
2. Муфта регулировки крутящего момента
3. Переключатель скоростного режима
4. Переключатель направления вращения (реверс)
5. Аккумулятор
6. Фиксатор аккумуляторной батареи
7. Дополнительный аккумулятор

## **ОБЩИЕ МЕРЫ БЕЗОПАСНОСТИ**

**ВНИМАНИЕ!** С целью предотвращения пожаров, поражений электрическим током и травм при работе с электроинструментами соблюдайте перечисленные ниже рекомендации по технике безопасности!

### **1. Безопасность на рабочем месте:**

- Содержите рабочее место в чистоте. Беспорядок или неосвещенные участки рабочего места могут привести к несчастным случаям.
- Не работайте с этим электроинструментом во взрывоопасном помещении, в котором находятся горючие жидкости, воспламеняющиеся газы или пыль. Во время эксплуатации, а также при включении и выключении инструмент вырабатывает искры, что может привести к воспламенению пыли или паров.
- Во время работы с электроинструментом не допускайте близко к Вашему рабочему месту детей и посторонних лиц. Отвлечшись, Вы можете потерять контроль над электроинструментом.

### **2. Электробезопасность:**

- Штепсельная вилка электроинструмента должна соответствовать штепсельной розетке. Запрещается внесение каких-либо изменений в конструкцию штепсельной вилки. Не применяйте переходные штекеры для электроинструментов с защитным заземлением. Неизменные штепсельные вилки и подходящие штепсельные розетки снижают риск поражения электротоком.
- Предпринимайте необходимые меры предосторожности от удара электрическим током. Избегайте контакта корпуса инструмента с заземленными поверхностями, такими как трубы, отопление, холодильники.
- Защищайте электроинструмент от дождя и сырости. Проникновение воды в электроинструмент повышает риск поражения электротоком.
- Не допускается использовать кабель питания не по назначению, например, для транспортировки или подвески электроинструмента, или для вытягивания вилки из штепсельной розетки. Защищайте кабель от воздействия высоких температур, масла, острых кромок или подвижных частей электроинструмента. Поврежденный или спутанный кабель повышает риск поражения электротоком.
- При работе на свежем воздухе используйте соответствующий удлинитель. Используйте только такой удлинитель, который подходит для работы на улице.
- Если невозможно избежать применения электроинструмента в сыром помещении, то устанавливайте дифференциальный выключатель защиты от токов утечки. Применение дифференциального выключателя защиты от токов утечки снижает риск поражения электрическим током.

### **3. Личная безопасность:**

- Будьте внимательными, следите за тем, что Вы делаете, и продуманно начинайте работу с электроинструментом. Не пользуйтесь электроинструментом в усталом состоянии или, если Вы находитесь под влиянием наркотиков, спиртных напитков или лекарств. Один момент невнимательности при работе с электроинструментом может привести к серьезным травмам.

- Применяйте средства индивидуальной защиты и всегда надевайте защитные очки. Использование средств индивидуальной защиты: защитной маски, обуви на нескользящей подошве, защитного шлема или средств защиты органов слуха в зависимости от вида работы электроинструмента снижает риск получения травм.
- Предотвращайте непреднамеренное включение электроинструмента. Перед подключением электроинструмента к электропитанию и/или к аккумулятору убедитесь в выключенном состоянии электроинструмента. Не держите подсоединенный инструмент за переключатель.
- Убирайте установочный инструмент или гаечные ключи до включения электроинструмента. Инструмент или ключ, находящийся во вращающейся части электроинструмента, может привести к травмам.
- Не принимайте неестественное положение корпуса тела. Всегда занимайте устойчивое положение и держите всегда равновесие. Благодаря этому Вы можете лучше контролировать электроинструмент в неожиданных ситуациях.
- Носите подходящую рабочую одежду. Не носите широкую одежду и украшения. Держите волосы, одежду и рукавицы вдали от движущихся частей.
- Широкая одежда, украшения или длинные волосы могут быть затянуты вращающимися частями.
- При наличии возможности установки пылеотсасывающих и пылесборных устройств проверяйте их присоединение и правильное использование. Применение пылеотсоса может снизить опасности, создаваемые пылью.

#### **4. Бережное и правильное обращение и использование электроинструментов:**

- Не перегружайте электроинструмент. Используйте для Вашей работы предназначенный для этого электроинструмент. С подходящим по характеристикам электроинструментом Вы работаете лучше и надежнее в указанном диапазоне мощности.
- Не работайте с электроинструментом с неисправным выключателем. Электроинструмент, который не поддается включению или выключению, опасен и должен быть отремонтирован.
- До начала наладки электроинструмента, перед заменой принадлежностей и прекращением работы отключайте штепсельную вилку от розетки сети и/или выньте аккумулятор. Эта мера предосторожности предотвращает непреднамеренное включение электроинструмента.
- Храните неиспользуемые электроинструменты недоступно для детей. Не разрешайте пользоваться электроинструментом лицам, которые незнакомы с ним или не читали настоящих инструкций. Электроинструменты опасны в руках неопытных лиц.
- Тщательно ухаживайте за электроинструментом. Проверяйте работоспособность и ход движущихся частей электроинструмента, отсутствие поломок или повреждений, отрицательно влияющих на функционирование электроинструмента. Поврежденные части должны быть отремонтированы до использования электроинструмента. Плохое обслуживание электроинструментов является причиной большого числа несчастных случаев.
- Держите режущий инструмент в заточенном и чистом состоянии. Заботливо ухоженные режущие инструменты с острыми режущими кромками режут заклиниваются и их легче вести.

- Применяйте электроинструмент, принадлежности, рабочие инструменты и т.п. в соответствии с настоящими инструкциями. Учитывайте при этом рабочие условия и выполняемую работу. Использование электроинструментов для непредусмотренных работ может привести к опасным ситуациям.
- Неиспользуемый инструмент должен храниться в сухом, закрытом месте, не доступном для детей! Не позволяйте использовать инструмент лицам, которые не ознакомились с настоящей инструкцией.

## **5. Сервис:**

- Ремонт прибора осуществляйте только в сервисных центрах! Ремонт Вашего электроинструмента поручайте только квалифицированному персоналу и только с применением оригинальных запасных частей. Этим обеспечивается надежность и безопасность электроинструмента.

**ВНИМАНИЕ!** Применение любых принадлежностей и приспособлений, а также выполнение любых операций помимо тех, что рекомендованы данным руководством, может привести к травме или поломке инструмента.

## **МЕРЫ БЕЗОПАСНОСТИ ПРИ РАБОТЕ С АККУМУЛЯТОРНОЙ ДРЕЛЬЮ**

- Перед работой убедитесь, что обрабатываемый объект надежно зафиксирован.
- В зоне сверления не должно быть электропроводки, труб или коммуникаций.
- Избегайте непреднамеренного нажатия на выключатель при перемещении инструмента вдоль тела и при подключении аккумулятора к инструменту.
- Не закрывайте вентиляционные отверстия инструмента и не допускайте их засорения.
- При заклинивании сверла немедленно выключите инструмент.
- Аккумулятор должен быть отсоединен от инструмента:
  - если инструмент не используется,
  - при проведении техобслуживания инструмента.
- При смене принадлежностей поставьте переключатель направления вращения в среднее положение (при этом выключатель будет заблокирован).
- Зарядное устройство предназначено только для зарядки аккумулятора данного инструмента. В целях Вашей безопасности не рекомендуем использовать его для зарядки иных батарей. По этой же причине для зарядки данного аккумулятора не следует пользоваться иными зарядными устройствами.
- Перед зарядкой аккумулятора убедитесь, что напряжение зарядного устройства совпадает с напряжением сети питания.
- Необходимо отключать зарядное устройство от сети электропитания:
  - когда оно не используется,
  - в процессе его технического обслуживания;
  - перед подключением или отключением от него аккумулятора.
- Проводите зарядку аккумулятора при температуре +10°C - +40°C. Заряд аккумулятора под дождём, во влажных помещениях, вблизи легковоспламеняющихся веществ запрещен.

- В процессе работы аккумулятор нагревается. Запрещается заряжать нагретый аккумулятор.
  - Следите за тем, чтобы вентиляционные отверстия зарядного устройства оставались открытыми.
  - При отключении вилки зарядного устройства из розетки не прилагайте физического усилия к кабелю питания. Это может привести к его повреждению.
  - В случае неисправности или износа кабеля питания зарядного устройства его необходимо заменить на новый.
  - Запрещается бросать аккумулятор в огонь или воду, подвергать его воздействию высоких температур. Это может привести к короткому замыканию, взрыву или выбросу в окружающую среду вредных химических веществ.
  - Во избежание короткого замыкания не следует:
    - подключать дополнительные провода к контактам аккумулятора;
    - хранить аккумулятор вместе с небольшими металлическими предметами такими, как скрепки, монеты, метизные изделия.
  - Хранение аккумулятора при температуре выше +45°C ведёт к его выходу из строя.
  - В целях Вашей безопасности не рекомендуется разбирать аккумулятор и зарядное устройство или самостоятельно ремонтировать их.
  - В целях поддержания целостности инструмента и зарядного устройства запрещается снимать установленные части корпуса и винты, а также таблички и наклейки с указаниями и техническими характеристиками.
  - Используйте зарядное устройство только при напряжении, указанном на табличке с техническими характеристиками устройства.
- При несоблюдении правил данной инструкции или температурных условий может произойти нарушение герметичности аккумулятора. В случае попадания электролита из аккумулятора на кожу следует немедленно промыть ее водой. При попадании электролита в глаза промойте их водой в течение 10 минут, затем обратитесь к врачу.

## **ПРАВИЛА ЭКСПЛУАТАЦИИ Li-Ion АККУМУЛЯТОРОВ**

- Заряжайте аккумуляторы при температуре окружающего воздуха от 10 до 40°C. При температуре ниже 10°C может произойти сверхнормативная зарядка, что опасно для аккумулятора. Аккумулятор не способен заряжаться при температуре выше 40 °C. Оптимальная температура от 20 до 25°C. Перед зарядкой горячего аккумулятора дайте ему остыть.

**ВНИМАНИЕ!** Новый аккумулятор поставляется не полностью заряженным. Необходимо полностью зарядить аккумулятор перед первым использованием.

- Для полной зарядки аккумулятора необходимо примерно 1,5 часа. По окончании зарядки аккумулятора отключите кабель питания зарядного устройства от сети.
- Когда зарядка одной батареи будет полностью завершена, необходимо оставить зарядное устройство в выключенном состоянии примерно на 15 минут, перед тем как приступить к зарядке следующей батареи.



- Запрещается оставлять аккумуляторные батареи в зарядном устройстве на длительное время, чтобы исключить перезаряд.
- Избегайте постоянных полных разрядов аккумулятора. У литиевых аккумуляторов отсутствует эффект памяти, для них более предпочтительны частые подзарядки. Глубокие разряды сокращают срок службы литиевых аккумуляторов.
- Избегайте попадания посторонних предметов в пазы электрических контактов аккумулятора.
- Не разбирайте аккумулятор и зарядное устройство.
- Будьте осторожны при обращении с аккумуляторами – не подвергайте их тряске и не роняйте аккумуляторы.
- Избегайте короткого замыкания контактов аккумулятора. Это повлечет его перегрев, что приведет к возгоранию или повреждению аккумулятора. Не прикасайтесь к клеммам никакими проводящими материалами. Не храните блок аккумуляторов в местах, где его контакты могут соприкоснуться с другими металлическими предметами.
- Категорически запрещается бросать аккумулятор в огонь.
- Избегайте попадания посторонних предметов в вентиляционные отверстия и на контакты зарядного устройства, это может вызвать его замыкание или поломку.
- Не храните инструмент и аккумуляторы в таких местах, где температура может достичь и превысить значение +50°C. Аккумулятор рекомендуется хранить при температуре 15°C в заряженном состоянии и 1 раз в год выполнять подзарядку для предотвращения его саморазряда. При хранении в разряженном состоянии через 2 месяца аккумулятор может полностью выйти из строя.
- Безопасной работе Li-ion аккумуляторных батарей уделяется серьезное внимание. В Li-ion батареях имеются специальные устройства защиты, предотвращающие превышение напряжения заряда выше определенного порогового значения. Дополнительный элемент защиты обеспечивает завершение заряда, если температура батареи достигнет 70°C.
- Литиевые аккумуляторы не подлежат длительному хранению и предназначены для активной постоянной работы.
- Не используйте для зарядки не оригинальные или самодельные зарядные устройства.

## **ПОДГОТОВКА К РАБОТЕ**

### **Зарядка батареи.**

Зарядное устройство, входящее в комплект, предназначено для Li-ion аккумулятора, установленного в инструменте. Не используйте другие зарядные устройства.

Аккумулятор поставляется не полностью заряженным. Для обеспечения полной мощности аккумулятора зарядите его полностью перед первым применением. Литий-ионный аккумулятор можно подзарядать в любое время без сокращения срока службы.

**ВНИМАНИЕ!** Если кнопка пуска остается включенной продолжительное время, то аккумулятор может быть поврежден. Защищайте зарядное устройство от воздействия влаги.

#### **Последовательность зарядки.**

1. Включите зарядное устройство в розетку электросети.
2. Вставьте штекер зарядного устройства в разъем, расположенный на верхней стороне аккумулятора, загорится расположенный рядом с разъемом красный индикатор – начнется процесс зарядки аккумуляторной батареи.
3. –По окончании зарядки красный индикатор погаснет, загорится зеленый – батарея полностью заряжена.

**ЗАМЕЧАНИЕ:** Если индикаторные лампы на аккумуляторе не загораются или горят в других комбинациях - выключите зарядное устройство из розетки, проверьте состояние корпуса аккумулятора и правильность подключения зарядного устройства к нему.

Примерное время зарядки аккумулятора рассчитано при температуре 20°C.

Время зарядки увеличивается при понижении температуры воздуха, либо в случае недостаточного напряжения в электросети.

4. По завершении зарядки отсоедините кабель зарядного устройства от аккумулятора и выньте его из сети.

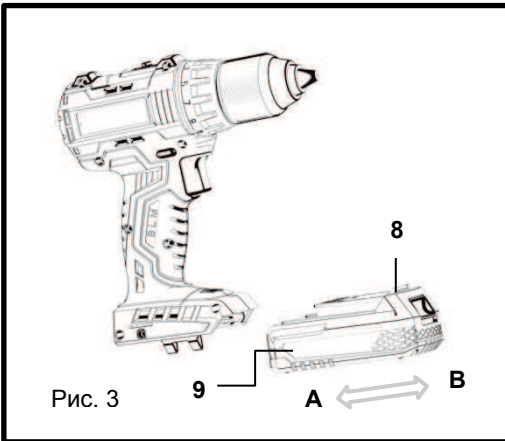
Аккумулятор прослужит дольше, если будут соблюдаться следующие условия эксплуатации:

- Зарядка аккумулятора должна проводиться при температуре воздуха 18-25°C, запрещается пользоваться батареей и зарядным устройством при температуре ниже 4,5°C или выше 40°C.
- Во время зарядки аккумулятор и зарядное устройство могут слегка нагреваться – это является нормальным состоянием и не свидетельствует о неисправности.
- Если аккумулятор не заряжается должным образом, выполните следующие действия:
  - а) убедитесь, что в сети питания присутствует напряжение, подключив какой-либо другой электроприбор;
  - б) проверьте все соединения кабеля питания;
  - в) переместите зарядное устройство с батареей в помещение, где соблюдаются оптимальные температурные условия;
  - г) если неисправность не устранена, обратитесь за помощью в авторизованный сервисный центр.
- Запрещается погружать аккумулятор или зарядное устройство в воду или другую жидкость.
- Запрещается вскрывать аккумулятор или зарядное устройство.

#### **Снятие и установка аккумуляторной батареи.**

**ВНИМАНИЕ!** Перед вставкой или снятием аккумулятора, всегда отключайте инструмент.

### Снятие аккумуляторной батареи.



На рис.3:

8 - Кнопка

9 - Аккумуляторная батарея

Чтобы снять аккумулятор, нажмите на кнопку (8; рис.3) и, держа рукоятку, вытащите аккумулятор (9; рис.3) из рукоятки инструмента по направлению В (рис.3).

### Установка аккумуляторной батареи.

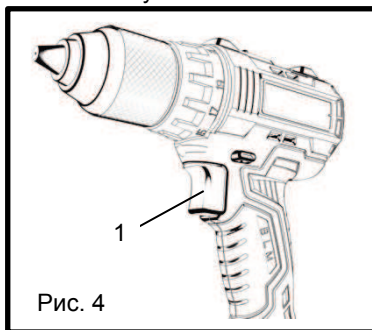
Установите аккумулятор, для этого совместите батарею с пазом на корпусе дрели, и

скользящим движением присоедините аккумулятор к рукоятке инструмента вплоть до щелчка фиксатора.

Всегда вставляйте аккумулятор полностью до щелчка. Если этого не сделать, аккумулятор может неожиданно выпасть из инструмента. Не прилагайте усилий при вставке аккумулятора. Если аккумулятор вставляется с трудом, значит, вы вставляете его неправильно.

### Включение и выключение инструмента.

**ВНИМАНИЕ!** Перед тем, как поставить аккумулятор в инструмент, всегда проверяйте, что выключатель исправен и возвращается в положение «Выкл», если его отпустить.



Для того чтобы включить инструмент, нажмите на выключатель (1; рис.4).

Для отключения инструмента отпустите выключатель (1; рис.4).

Инструмент оснащен устройством быстрой остановки двигателя. Патрон перестает вращаться, как только выключатель полностью отпущен.

Электронный регулятор оборотов, установленный в инструменте, позволяет начинать работу при низкой скорости вращения. Скорость вращения увеличивается при увеличении давления на выключатель.

Для увеличения срока службы инструмента не используйте низкие обороты для выполнения основной работы.

### Установка направления вращения.

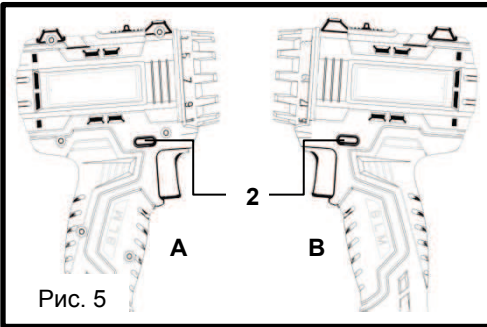


Рис. 5

Реверсивный переключатель направления вращения (2; рис.5) позволяет установить направление вращения патрона, а также служит для блокировки случайного пуска инструмента.

Для установки вращения по часовой стрелке нажмите кнопку на стороне А (рис.5), для установки вращения против часовой стрелки – на стороне В (рис.5).

Когда реверсивный переключатель в нейтральном положении, курок выключателя блокируется. Перед работой всегда проверяйте направление вращения. Пользуйтесь переключателем только после полной остановки инструмента.

Изменение направления вращения до полной остановки инструмента может привести к его повреждению. Если инструмент не используется, всегда переводите рычаг переключателя в нейтральное положение.

### Установка крутящего момента.

Для установки крутящего момента, поверните и установите муфту регулировки крутящего момента (2; рис.6) в нужное положение. Установки крутящего момента обозначены цифрами (1; рис.6) на поворотном переключателе муфты. Совместите одну из цифр (от 1 до 18) на поворотном переключателе с указателем (4; рис.6) на внешнем корпусе инструмента. Для использования инструмента в качестве дрели, совместите значок «сверление» (3; рис.6) на переключателе со значком указателя на внешнем корпусе. Поворотный переключатель не блокируется, если указатель расположен между делениями.

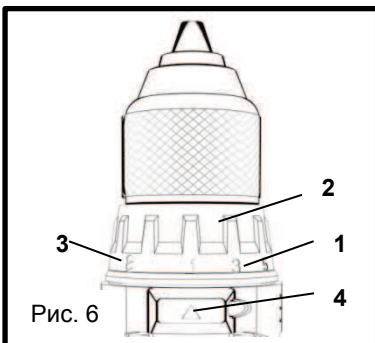


Рис. 6

На рис.6:

1. Шкала
2. Муфта регулировки крутящего момента
3. Значок «Сверление»
4. Указатель

**ВНИМАНИЕ!** Не работайте инструментом, если указатель расположен между делением «18» и значком «сверление». Это может привести к поломке инструмента.

Для легкой работы с использованием маленьких винтов, шурупов и т.п., установите переключатель на наименьшее значение. Каждый щелчок переключателя по часовой стрелке (если смотреть со стороны патрона) увеличивает крутящий момент. Максимальное значение предназначено для сверления и обозначено специальным знаком. Оно

предназначено для тяжелой, интенсивной работы.

Муфта выполнена таким образом, что она проскальзывает при различных уровнях крутящего момента, кроме режима сверления. Крутящий момент должен быть оптимально подобран, во избежание либо неполного завинчивания крепежа, либо его поломки.

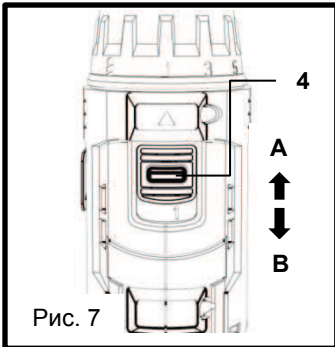


Рис. 7

### Регулировка скоростного режима.

На рис.7:

A. Высокая скорость (L)

B. Низкая скорость (H)

4. Переключатель скорости

Механическая регулировка скоростного режима позволяет настроить инструмент в соответствии с условиями работы. Вы можете установить низкий скоростной режим с высоким крутящим моментом для работ с крепежом или высокий скоростной режим – для выполнения сверильных работ.

Для установки низкой скорости вращения выключите инструмент, дождитесь полной остановки двигателя, переведите переключатель скоростного режима в позицию «B». Для установки высокой скорости вращения переведите переключатель в положение «A». Всегда полностью переводите переключатель скоростного режима в нужное положение для предотвращения его поломки, не допускайте промежуточного положения переключателя между «A» и «B». После переключения скорости прокрутите двигатель инструмента без нагрузки - коротко нажмите и отпустите курок выключателя - шестерни редуктора займут правильное положение.

**ВНИМАНИЕ!** Запрещается пользоваться механическим переключателем скорости при работающем инструменте. Дождитесь полной остановки двигателя!

### Установка и снятие отверточной биты или сверла.

Для установки сверла или отверточной биты выполните следующие действия:

1. Поставьте реверсивный переключатель (6; рис.1) в нейтральном положении, для блокировки курка.
2. Удерживая инструмент и малую муфту быстрозажимного патрона одной рукой, вращайте большую (переднюю) муфту против часовой стрелки для освобождения кулачков патрона.
3. Вставьте рабочий инструмент в патрон на необходимую глубину. Не вставляйте рабочие инструменты до упора в винт фиксации патрона
3. Надежно затяните кулачки патрона, повернув его большую муфту по часовой стрелке.
4. Для снятия рабочей биты или сверла повторите пункты (1) и (2).

**ВНИМАНИЕ!** Запрещается закреплять биту/сверло, зажав патрон в руке и включив инструмент.

Всегда блокируйте случайный пуск инструмента в момент замены биты/сверла.

## **ЭКСПЛУАТАЦИЯ**

### **Сверление.**

- Убедитесь, что аккумулятор полностью заряжен.
- Установите муфту регулировки крутящего момента в положение «сверление».
- Установите необходимое сверло.
- Выберите нужное направление вращения.
- Выполните сверление с соответствующей диаметру сверла скоростью.

Диапазон скорости вращения устанавливается при помощи механического переключателя, скорость сверления регулируется при помощи нажатия на курок выключателя.

**ВНИМАНИЕ!** При работе с инструментом всегда следуйте инструкциям по технике безопасности.

### **Завинчивание и вывинчивание шурупов.**

- При помощи переключателя (3, рис.1) выберите требуемый скоростной режим, установите нужную биту в патрон.
- Установите требуемое направление вращения при помощи переключателя (6, рис. 1).
- При помощи муфты регулировки крутящего момента (2, рис. 1) выберите нужный крутящий момент: поверните муфту так, чтобы цифра на муфте совпала со стрелкой на корпусе инструмента. Попробуйте работать с крепежом при небольшом значении крутящего момента. Если патрон останавливается, не завернув крепеж до конца (не отвернув его), вращайте муфту в сторону увеличения момента, пока не подберете оптимальную настройку.
- Прежде чем приступить к работе, потренируйтесь несколько раз на черновых заготовках для того, чтобы подобрать оптимальные настройки инструмента.
- Запрещается работать истершимися битами/головками, тупыми сверлами.
- Не прилагайте излишнее усилие к инструменту. Это не ускорит процесс, может только повредить рабочий инструмент и снизить производительность.
- Вытаскивайте сверло из проделанного отверстия при включенном двигателе.
- Начиная высверливать отверстие, слегка придавив курок выключателя, когда глубина отверстия будет достаточной, для того чтобы сверло не выскочило, увеличьте скорость, выполняйте основную работу на оборотах, допустимых для сверла данного диаметра.
- Когда просверливаемое отверстие становится сквозным, на инструмент/сверло воздействует значительная сила. Крепко удерживайте инструмент и будьте осторожны.
- Застрявшее сверло можно вынуть путем простого переключения реверса на обратное вращение. Крепко держите инструмент, ибо при этом он может повернуться в обратном направлении слишком быстро.

### Сверление в дереве.

- Используйте спиральные сверла, червячные сверла, перьевые сверла.
- Начиная работу на низкой скорости, постепенно увеличивая скорость до необходимых оборотов, прикладывая небольшое усилие к инструменту.
- Отверстия в дереве могут выполняться теми же спиральными сверлами, что и в металле. Эти сверла могут перегреваться, если своевременно не прочищать их канавку.
- Для выполнения крупных отверстий используйте специальные сверла для работы по дереву на низкой скорости.
- Если работаете с тонким материалом или с материалом, который легко раскалывается, подкладывайте под него доску или фанеру.

### Сверление в металле.

- Используйте спиральные сверла по металлу.
- Для предотвращения скольжения сверла при начале сверления, сделайте углубление с помощью кернера и молотка в точке сверления.
- Начиная работу на низкой скорости, постепенно увеличивая скорость до оптимальных для данного диаметра сверла оборотов, прикладывая небольшое усилие к инструменту.
- Используйте специальную смазку для сверления в металле. Исключение составляют чугун и латунь, эти металлы нужно сверлить сухими. Крупные отверстия в металле (8-10мм) будут выполняться легче, если предварительно просверлить направляющее отверстие (3-4мм).

Работа		Рекомендации
Сверление	Дерево	Простое сверление
	Сталь, алюминий	Предварительная работа керном
Завинчивание	Болты	Используйте биты/головки соответствующего диаметра.
	Шурупы	Завинчивайте после предварительного засверливания.
	Саморезы	Завинчивайте непосредственно в материал

**Использование оригинальной оснастки Hammer Flex продлевает общий ресурс работы инструмента. Рекомендуется использовать следующую оснастку:**

- Набор бит Hammer Flex 203-903 PB set No3 (48pcs) Ph/Pz/SI/Hx/Tx
- Набор бит Hammer Flex 202-919 DR set No19 (29pcs)
- Набор бит Hammer Flex 202-920 DR set No20 (37pcs)
- Сверло Hammer Flex 202-113 DR MT 5,0мм\*86/52мм металл, DIN338, HSS-G, TIN
- Сверло Hammer Flex 202-115 DR MT 6,0мм\*93/57мм металл, DIN338, HSS-G, TIN
- Сверло Hammer Flex 202-203 DR WD WR 5,0мм\*85/45мм дерево, цилиндрическое

- Сверло Hammer Flex 202-204 DR WD WR 6,0мм\*90/50мм дерево, цилиндрическое
- Сверло Hammer Flex 202-402 DR GL 4,0мм\*65мм плитка/стекло
- Набор сверел Hammer Flex 202-902 DR set No2 (8pcs) 4-8мм металл/камень
- Бита Hammer Flex 203-102 PB PH-1 25mm (2pcs) TIN
- Бита Hammer Flex 203-103 PB PH-2 25mm (1pc) TIN
- Бита Hammer Flex 203-107 PB PH-3 25mm (2pcs) TIN
- Бита Hammer Flex 203-109 PB PH-1 50mm (2pcs) TIN
- Бита Hammer Flex 203-111 PB PH-2 50mm (2pcs) TIN
- Бита Hammer Flex 203-112 PB PH-3 50mm (2pcs) TIN
- Бита Hammer Flex 203-114 PB PH-2 100mm (2pcs) TIN
- Набор бит Hammer Flex 203-903 PB set No3 (48pcs) Ph/Pz/SI/Hx/Tx
- Бита Hammer Flex 203-118 PB PH-3\*PH-3 50mm (2pcs)
- Магнитный держатель для бит Hammer Flex 203-201 PB HL CM M10\*60mm
- Магнитный держатель для бит Hammer Flex 203-202 PB HL QC M16\*60mm, быстросъемный
- Набор бит Hammer Flex 203-901 PB set No1 (7pcs) Ph/Pz/SI
- Набор бит Hammer Flex 203-902 PB set No2 (12pcs) Ph/Pz/SI/Tx
- Набор бит Hammer Flex 203-904 PB set No4 (9pcs) Ph/Pz/SI/Hx

## **ТЕХНИЧЕСКОЕ ОБСЛУЖИВАНИЕ**

Данный инструмент не нуждается в каком-либо специальном техническом обслуживании.

Для продолжительного срока службы инструмента соблюдайте инструкции по эксплуатации, чистке и хранению.

### **Очистка инструмента.**

Держите вентиляционные отверстия чистыми.

При загрязнении аккумуляторной дрели, протрите ее влажной тряпкой. Не используйте средства, содержащие хлор, бензин, растворители, так как они повреждают пластик корпуса инструмента.

### **Очистка зарядного устройства.**

**ВНИМАНИЕ!** Отключите зарядное устройство от сети, перед тем как почистить его.

Пыль и загрязнения с зарядного устройства можно при помощи тряпки или мягкой (не металлической!) щетки. Запрещается использовать любые жидкости и чистящие средства!

Все работы по ремонту инструмента и зарядного устройства должны выполняться квалифицированным специалистом авторизованного сервисного центра с применением оригинальных запчастей.



### **Проверка бит/головок.**

Использование бит/головок с нарушенной геометрией может снизить эффективность работы инструмента и вызвать неисправности в работе мотора, заменяйте биты/головки при обнаружении истирания.

### **Проверка крепежных винтов.**

Регулярно проверяйте все крепежи, винты на корпусе инструмента и аккумулятора, чтобы убедиться, что они хорошо подтянуты. При потере винтов, немедленно замените их новыми. Несоблюдение этого правила может вызвать серьезную опасность при использовании.

## **ТЕХНИЧЕСКОЕ ОБСЛУЖИВАНИЕ**

**ВНИМАНИЕ!** Перед любыми манипуляциями с электроинструментом отсоединяйте его от сети питания.

Для обеспечения качественной и безопасной работы следует постоянно содержать электроинструмент и вентиляционные щели в чистоте. Регулярно протирайте инструмент влажной тряпкой.

## **ТАБЛИЦА УСТРАНЕНИЯ НЕИСПРАВНОСТЕЙ**

Инструмент не включается	<ul style="list-style-type: none"> <li>- Аккумулятор разряжен</li> <li>- Изношенные угольные щетки</li> <li>- Короткое замыкание</li> <li>- Сломанный выключатель</li> </ul>	<ul style="list-style-type: none"> <li>+ Проверьте заряд аккумулятора</li> <li>+ Обратитесь в сервисный центр</li> </ul>
Медленная работа инструмента	<ul style="list-style-type: none"> <li>- Поврежденный инструмент</li> <li>- Перегрузка двигателя</li> </ul>	<ul style="list-style-type: none"> <li>+ Смените рабочий инструмент</li> <li>+ При работе не нажимайте слишком сильно на инструмент</li> </ul>
Высокая вибрация	<ul style="list-style-type: none"> <li>- Плохо установлен рабочий инструмент</li> </ul>	<ul style="list-style-type: none"> <li>+ Правильно и надежно установите рабочий инструмент</li> </ul>

## **ДЕЙСТВИЯ ПРИ КРИТИЧЕСКОМ ОТКАЗЕ**

Перечень критических отказов и действия персонала в случае критического отказа приведен в табл. 1. Критический отказ - отказ машины и (или) оборудования, возможными последствиями которого является причинение вреда жизни или здоровью человека, имуществу, окружающей среде, жизни и здоровью животных и растений;

Табл 1

	<b>Вид критического отказа</b>	<b>Действие</b>
1	Повышенное искрение коллектора электродвигателя	Обратиться в сервисный центр
2	Появление постороннего шума	Обратиться в сервисный центр

Критерии предельных состояний;

В табл. 2 приведены критерии предельных состояний электроинструмента (признаки неисправности). При появлении этих признаков изделие может быть признано достигшим "предельного состояния" - состояния машины и (или) оборудования, при котором их дальнейшая эксплуатация недопустима или нецелесообразна либо восстановление их работоспособного состояния невозможно или нецелесообразно. Для подтверждения этого состояния оборудование должно быть предоставлено в авторизованный сервисный центр для диагностики.

Табл 2.

<b>Критерии предельного состояния</b>	<b>Причина повреждения</b>	<b>Рекомендации</b>
Оплавление пластика корпуса	Сгорание обмоток электродвигателя в результате перегрузки или короткого замыкания	Отключить прибор от сети и обратиться в сервисный центр для проведения диагностики
Трещины на поверхности корпусов и оснований	Усталостная деформация материала	
Чрезмерный износ или повреждение двигателя или механизма редуктора или совокупность признаков		
Повышенное искрение коллектора электродвигателя	Выход из строя обмоток ротора	

## **ХРАНЕНИЕ И ТРАНСПОРТИРОВКА.**

Храните инструмент в сухом, защищенном от морозов, месте без доступа прямых солнечных лучей. Не подвергайте инструмент воздействию дождя или тумана. Не ставьте на инструмент посторонние предметы.

Инструмент можно транспортировать любым видом закрытого транспорта в упаковке производителя или без оной при условии сохранности инструмента от механических повреждений, атмосферных осадков, воздействия химически активных веществ и обязательным соблюдением мер предосторожности при перевозке хрупких грузов.

## **СРОКИ ХРАНЕНИЯ, СЛУЖБЫ. РЕСУРС И УТИЛИЗАЦИЯ**

Срок хранения изделия составляет 10 (десять) лет при соблюдении условий хранения, указанных в данном руководстве по эксплуатации. Срок хранения исчисляется с даты производства изделия. По окончании этого срока вне зависимости от технического состояния изделия хранение должно быть прекращено и принято решение о проверке технического состояния изделия, направлении в ремонт или утилизации и об установлении нового срока хранения.

Дата изготовления указана на этикетке инструмента.

Срок службы изделия составляет 5 (пять) лет при соблюдении условий хранения и правил эксплуатации, а также правильности сборки и монтажа инструмента, указанных в данном руководстве по эксплуатации. Срок службы исчисляется с даты продажи изделия.

По истечению срока службы или после достижения назначенного ресурса, инструмент не должен использоваться и подлежит утилизации без нанесения экологического ущерба окружающей среде, в соответствии с нормами и правилами, действующими на территории Российской Федерации"

Утилизация инструмента и комплектующих узлов заключается в его полной разборке и последующей сортировке по видам материалов и веществ, для последующей переплавки или использования при вторичной переработке

Данный инструмент и комплектующие узлы изготовлены из безопасных для окружающей среды и здоровья человека материалов и веществ. Тем не менее, для предотвращения негативного воздействия на окружающую среду, по окончании использования инструмента (истечению срока службы) или его непригодности к дальнейшей эксплуатации, инструмент подлежит сдаче в приемные пункты по переработке металлолома и пластмасс.

## **ХРАНЕНИЕ, ТРАНСПОРТИРОВКА И УТИЛИЗАЦИЯ**

Инструмент следует хранить при комнатной температуре, в сухом месте, вне досягаемости детей и домашних животных.

Транспортировку рекомендуется производить в упаковке производителя.

Данное изделие и комплектующие узлы изготовлены из безопасных для окружающей среды и здоровья человека материалов и веществ. Тем не менее, для предотвращения негативного воздействия на окружающую среду, по окончании использования, изделие (по истечению срока службы) или его непригодности к дальнейшей эксплуатации, изделие подлежит сдаче в приемные пункты по переработке металлолома и пластмасс.

Утилизация изделия и комплектующих узлов заключается в его полной разборке и последующей сортировке по видам материалов и веществ, для последующей переплавки или использования при вторичной переработке.

Утилизация изделия должна быть произведена без нанесения экологического ущерба окружающей среде, в соответствии с нормами и правилами, действующими на территории Российской Федерации.

## ИНФОРМАЦИЯ

В связи с постоянным совершенствованием электроинструмента производитель оставляет за собой право вносить в конструкцию изменения, не описанные в данном руководстве, которые не снижают потребительских качеств изделия.

### **Изделие соответствует требованиям ТР ТС.**

Информацию о сертификатах см. на сайте <http://www.hammer-pt.com>

### **Декларация о соответствии единым нормам ЕС.**

Настоящим мы заверяем, что аккумуляторные дрели торговой марки **Hammer** моделей **ACD120Li**, **ACD140Li**, **ACD180Li** соответствуют директивам: 2014/35/EU, 2014/30/EU, 2006/42/EC.

Эти приборы соответствуют директивам СЕ по искрозащите и технике безопасности для низковольтных приборов; они сконструированы в соответствии с новейшими предписаниями по технике безопасности.

Изготовитель:

Фирма " Hammer Werkzeug s.r.o.", "Хаммер Веркцойг с.р.о."

Адрес:

Rohacova 188/37, Zizkov, 130 00 Praha 3, Prague, Czech Republic

Рохачова 188/37, Жижков, 130 00 Прага 3, Прага, Чешская Республика

Произведено в КНР.

Импортер:

Наименование: ООО "ТДСЗ"

Адрес местонахождения: 188661, Ленинградская область, Всеволожский район, поселок Мурино, улица Центральная, дом 46, помещение 21.

Информация для связи: почтовый адрес 190000, г. Санкт-Петербург, BOX 1284, ООО "ТДСЗ"

Дата изготовления указана на этикетке инструмента.

Срок службы изделия составляет 5 (пять) лет при соблюдении условий хранения и правил эксплуатации, а также правильности сбора и монтажа инструмента, указанных в данном руководстве по эксплуатации.

В случае если, несмотря на тщательный контроль процесса производства, инструмент все-таки вышел из строя, ремонт инструмента и замена любых его частей должна производиться только в специализированной сервисной мастерской.

Дополнительную информацию по инструменту и обслуживанию можно узнать на сайте: <http://www.hammer-pt.com>



# Оснастка Hammer Flex – деталь, но не мелочь!

## Набор сверл №9

Код заказа:  
37078



HSS сверла по металлу с TIN покрытием  
Сверла по бетону с TIN покрытием  
Сверла по дереву (универсальные)

Бетон	5 / 6 / 8 мм
Дерево	
Металл	

## Набор сверл, головок и бит №22

Код заказа:  
62937



HSS сверла по металлу с TIN покрытием  
PH, PZ, и SL биты на 50 мм  
Литые торцевые головки

Биты	PH 1,2,3 / PZ 1,2,3 / SL 5,6,7
Сверла (металл)	1,5 / 2 / 3 / 4 / 4,5 / 5 / 6 мм
Торцевые головки	6 / 8 / 10

## Набор буров №2

Код заказа:  
30776



Шлифованный хвостик SDS+  
Двойная спираль S4  
Твердосплавный наконечник

Буры 110 мм	5 / 6 / 8 мм
Буры 160 мм	6 / 8 / 10 мм

**САМЫЕ ВОСТРЕБОВАННЫЕ ТИПОРАЗМЕРЫ**

## Диск алмазный ТУРБО

Код заказа:  
30696



Прочные монокристаллические алмазы  
Основа из холодного стального листа  
Оптимальная вязкость связки

Диаметр диска	125 мм
Посадочный диаметр	22 мм

**УНИВЕРСАЛЬНЫЙ АЛМАЗНЫЙ ДИСК**

## Диск отрезной тонкий (1 мм)

Код заказа:  
86893



Высокая скорость работы  
Низкая стоимость реза  
Армирующая сетка для безопасности

Диаметр диска	125 мм
Посадочный диаметр	22 мм

**УНИВЕРСАЛЬНЫЙ ОТРЕЗНОЙ ДИСК**

## Кордщететка чашеобразная мягкая

Код заказа:  
32433



Прочная стальная проволока  
Универсальная посадка для любой УШМ  
Устойчивое к истиранию покрытие

Диаметр	65 мм
Посадка	M14

**ДЛЯ РАБОТ ПО МЕТАЛЛУ И ДЕРЕВУ**

## Лента шлифовальная 115 мм

Код заказа:  
289126



Может использоваться с любыми  
плоскошлифовальными машинами  
и ручными терками

Зернистость	P 100
Длина рулона	5 мм

**ПРОЧНАЯ ТКАНЕВАЯ ОСНОВА**

## Набор оснастки для мини-дрели

Код заказа:  
44709



Стартовый набор оснастки для  
шлифовальных, отрезных и  
гравировальных работ

Количество	71 шт
------------	-------

**СОВМЕСТИМ СО ВСЕМИ МИНИ-ДРЕЛЯМИ**

## Набор полотен для электролобзика

Код заказа:  
30576



Данный набор подойдет  
для работ по металлу,  
пластику и дереву

Количество	10 шт
------------	-------

**T - ОБРАЗНЫЙ ХВОСТОВИК**

# Электроинструмент Hammer Flex – мастера рекомендуют!

## Аккумуляторная мини-дрель

**AMD3.6**



Подсветка рабочей зоны  
Электронная регулировка оборотов  
Li-Ion аккумулятор

Напряжение	3,6 В
Емкость АКБ	1,3 Ач
Скорость вращения	0 - 18000 об/мин

## Аккумуляторная отвертка

**ACD3.6LE**



Поворотная рукоятка  
Подсветка рабочей зоны  
Набор бит и сверл в комплекте

Напряжение	3,6 В
Крутящий момент	2,8 Нм
Емкость АКБ	0,6 Ач

## Аккумуляторная дрель

**ACD12LE**



Электронная регулировка оборотов  
Подсветка рабочей зоны  
Li-Ion аккумулятор

Напряжение	12 В
Крутящий момент	18 Нм
Скорость вращения	0-550 об/мин

## Дрель ударная

**UDD620D**



Электронная регулировка оборотов  
Надежный ключевой патрон  
Держатель ключа на шнуре

Мощность	620 Вт
Скорость вращения	0-2800 об/мин
Диаметр патрона	13 мм

## Перфоратор

**PRT650A**



Три режима работы  
Электронная регулировка оборотов  
Поставляется в кейсе

Мощность	650 Вт
Энергия удара	2,2 Дж
Скорость вращения	0-1000 об/мин

## УШМ (болгарка)

**USM1050A**



Повышенная мощность двигателя  
Электронная регулировка оборотов  
Открытый доступ к щеткам

Мощность	1050 Вт
Диаметр диска	125 мм
Скорость вращения	4000-11000 об/мин

## Лобзик

**LZK650L**



Электронная регулировка оборотов  
Трехступенчатый маятниковый ход  
Регулировка угла наклона подошвы

Мощность	650 Вт
Скорость хода	0-3000 ход/мин
МАХ глубина пропила	75 мм

## Дрель-шурупверт

**DRL400A**



Электронная регулировка оборотов  
Регулировка крутящего момента  
Надежный кнопочный реверс

Мощность	280 Вт
Крутящий момент	22 Нм
Скорость вращения	0-750 об/мин

## Пила циркулярная

**CRP1300D**



Блокировка вала  
Регулировка угла и глубины пропила  
Защита от непреднамеренного запуска

Мощность	1300 Вт
Диаметр диска	160 мм
МАХ глубина пропила	55 мм