



**ЗАО «ЗУБР ОВК» РОССИЯ, 141002, Московская область, г. Мытищи 2, п/я 18**

Производитель оставляет за собой право вносить изменения в характеристики изделия без предварительного уведомления. Приведенные иллюстрации не являются обязательными. Ответственность за опечатки исключается.

**ЗАТ «ЗУБР ОВК», Московська область, м. Митиці 2, п/я 18**

Виробник залишає за собою право вносити зміни в характеристики виробу без попереднього повідомлення. Приведені ілюстрації не є обов'язковими. Відповідальність за друкарські помилки виключається.

**«ЗУБР ОВК» ЖШҚ РЕСЕЙ, Московская облысы, Мытищи қаласы 2, п/ж 18**

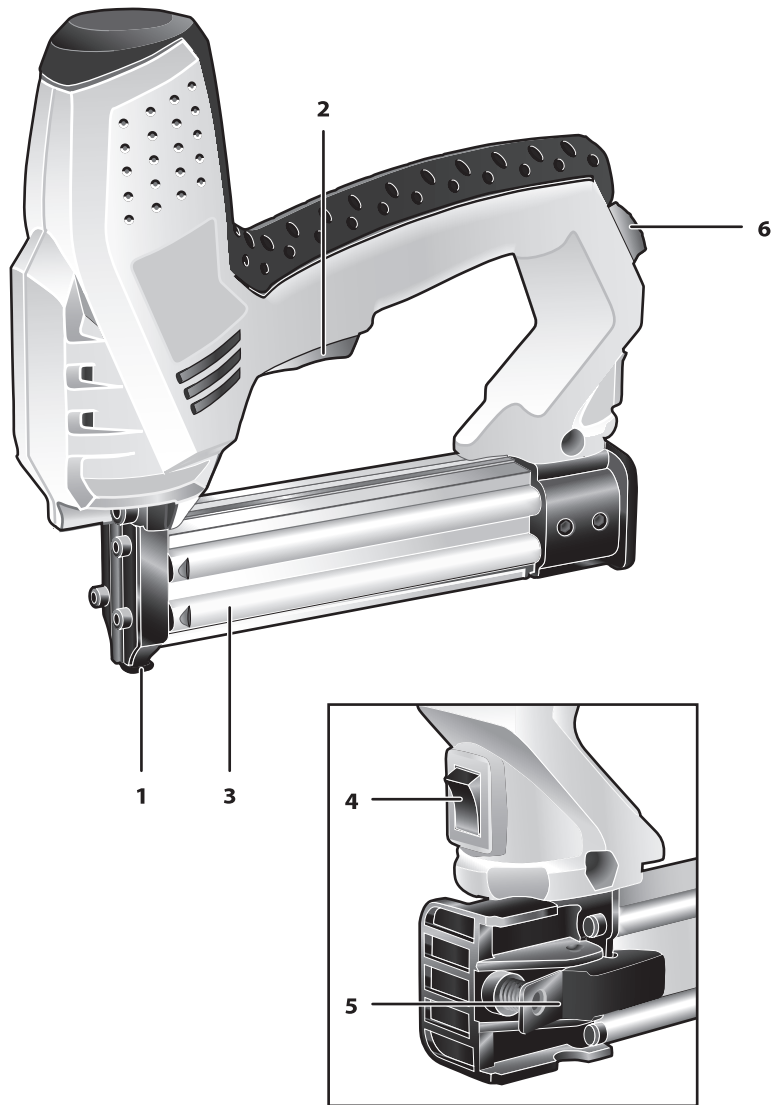
Өндіруші алдынала ескертусіз құралдың мінездемесіне өзгертулерді қабылдауға құқылы. Көрсетілген суретте міндетті болып табылмайды. Жазбадағы жіберілген қателіктер жауапкершілікке тартылмайды

[www.zubr.ru](http://www.zubr.ru)

## Руководство по эксплуатации

# Пистолет скобозабивной электрический

ЗСП-2000



### Уважаемый покупатель!

При покупке изделия:

- ▶ требуйте проверки его исправности путем пробного включения, а также комплектности согласно комплекту поставки;
- ▶ убедитесь, что гарантийный талон оформлен должным образом и содержит дату продажи, штамп магазина и подпись продавца.

Перед первым включением изделия внимательно изучите настоящее руководство по эксплуатации и строго выполняйте содержащиеся в нем требования. Только так Вы сможете научиться правильно обращаться с изделием и избежите ошибок и опасных ситуаций. Храните данное руководство в течение всего срока службы Вашего изделия.

**Помните!** Изделие является источником повышенной травматической опасности.

## Назначение и область применения

Пистолет скобозабивной электрический (далее – пистолет) предназначен для крепления при помощи специальных скоб и гвоздей различных материалов (тканей, пленок, кожи, панелей и т.д.), а также для соединения изделий из различных материалов (дерева, пластика) при строительных, отделочных и ремонтных работах.

Внимательно изучите настоящее руководство по эксплуатации, в том числе раздел «Инструкции по безопасности» и Приложение «Общие инструкции по безопасности». Только так Вы сможете научиться правильно обращаться с инструментом и избежите ошибок и опасных ситуаций.

Пистолет предназначен для бытового использования в районах с умеренным климатом с характерной температурой от +5°C до +40°C, относительной влажностью воздуха не более 80%, отсутствием прямого воздействия атмосферных осадков и чрезмерной запыленности воздуха.

Изделие соответствует требованиям:

- ▶ к безопасности по ГОСТ 30701-2001
- ▶ к вибрации по ГОСТ 17770-86
- ▶ к шуму по ГОСТ 12.2.030-2000

- ▶ к электромагнитной совместимости по ГОСТ Р 51318.14.1-2006 (р. 4), ГОСТ Р 51318.14.2-2006 (р. 5, 7), ГОСТ Р 51317.3.2-99, ГОСТ Р 51317.3.3-99.

Настоящее руководство содержит самые полные сведения и требования, необходимые и достаточные для надежной, эффективной и безопасной эксплуатации изделия.

В связи с продолжением работы по совершенствованию конструкции изделия изготовитель оставляет за собой право вносить в его конструкцию незначительные изменения, не отраженные в настоящем руководстве и не влияющие на эффективную и безопасную работу изделия.

### **⚠ ВНИМАНИЕ**

Ударный механизм большой мощности и острые крепежные элементы представляют повышенную опасность. **НИ В КОЕМ СЛУЧАЕ не нажимайте язычок предохранителя какими-либо частями тела. Не направляйте включенное изделие на людей и животных.**

Применение пистолета в промышленных и промышленных объемах, в условиях высокой интенсивности работ и сверхтяжелых нагрузок, снижает срок службы изделия.

## Технические характеристики

Артикул	ЗСП-2000
Номинальное напряжение питания, В	220
Частота, Гц	50
Номинальная потребляемая мощность, Вт	2000
Максимальная производительность, уд/мин	20
Тип и размер (ШхТ, мм) применяемых скоб: ЗУБР 55, RAPID 55, BOSCH 55	6,0 x 0,8
Длина применяемых скоб, мм	15–25
Тип и размер (ШхТ, мм) применяемых гвоздей: ЗУБР 300, RAPID 300, BOSCH 47	2 x 1,0
Длина применяемых гвоздей, мм	15–30
Уровень звуковой мощности, дБ	91,4 (к=3 дБ)
Уровень звукового давления, дБ	78,4 (к=3 дБ)
Среднеквадратичное виброускорение, м/с <sup>2</sup>	3,563 (к=1,5 м/с <sup>2</sup> )
Класс безопасности по ГОСТ 12.2.007.0-75	II
Масса, кг	1,6
Срок службы, лет	5

### Комплект поставки

Пистолет	1 шт.
Скобы 20 мм	100 шт.
Гвозди 20 мм	100 шт.
Инструкции по безопасности	1 экз.
Руководство по эксплуатации	1 экз.

### **⚠ ВНИМАНИЕ**

Убедитесь, что на изделии и комплекте деталей отсутствуют повреждения, которые могли возникнуть при транспортировании.





заполняется сервисным центром  
заповнюється сервісним центром  
кызмет көрсету орталыгымен толтырылады

Сервисный центр  
Сервісний центр  
Қызмет көрсету орталығы

Мастер  
Майстер  
Шебер \_\_\_\_\_  
фамилия / прізвище / тегі

Код неисправности  
Код несправності  
Жарамсыздық коды

**М.П.**  
сервисного центра  
сервісного центру  
қызмет көрсету орталығының

заполняется сервисным центром  
заповнюється сервісним центром  
қызмет көрсету орталыгымен толтырылады

Сервисный центр  
Сервісний центр  
Қызмет көрсету орталығы

Мастер  
Майстер  
Шебер \_\_\_\_\_  
фамилия / прізвище / тегі

Код неисправности  
Код несправності  
Жарамсыздық коды

**М.П.**  
сервисного центра  
сервісного центру  
қызмет көрсету орталығының

заполняется сервисным центром  
заповнюється сервісним центром  
қызмет көрсету орталыгымен толтырылады

Сервисный центр  
Сервісний центр  
Қызмет көрсету орталығы

Мастер  
Майстер  
Шебер \_\_\_\_\_  
фамилия / прізвище / тегі

Код неисправности  
Код несправності  
Жарамсыздық коды

**М.П.**  
сервисного центра  
сервісного центру  
қызмет көрсету орталығының

## Инструкции по применению

### Устройство

- 1 Язычок предохранителя
- 2 Спусковой курок
- 3 Магазин
- 4 Выключатель
- 5 Рычаг фиксации магазина
- 6 Регулятор силы удара

### Подготовка к работе

В зависимости от вида работы и обрабатываемых материалов, установите в магазин необходимые крепежные элементы (скобы, гвозди), для чего:

- ▶ выключите (если включен) выключатель 4 и выньте (если вставлена) вилку из розетки;
- ▶ поверните пистолет магазином вверх;
- ▶ нажмите рычаг 5 фиксации магазина и вытяните его на себя;
- ▶ в образовавшуюся полость изделия установите блоками необходимые крепежные элементы (скобы, гвозди) указанных в технических характеристиках типов;

**Примечание!** При заправке гвоздей установите их по левой стороне полости (при взгляде сзади). Убедитесь, что гвозди установлены без перекосов и блоки плотно прижаты друг к другу.

### ⚠ ВНИМАНИЕ

Не устанавливайте в магазин отдельные (единичные) крепежные элементы, так как в этом случае возможен перекоз элемента и, как следствие, заклинивание бойка и повреждение механических частей изделия.

- ▶ задвиньте магазин обратно до щелчка.

В зависимости от предстоящей работы (твердость материала заготовок, необходимая глубина забивания и т.д.) регулятором 6 установите необходимую силу удара:

- ▶ вращение в направлении «-» уменьшает силу удара;
- ▶ вращение в направлении «+» увеличивает силу удара.

**Примечание!** Регулятор не имеет градуировки. Необходимая сила удара подбирается опытным путем.

Подготовьтесь к работе:

- ▶ приготовьте обрабатываемые заготовки, используемые материалы;
- ▶ примерьте сопряжение соединяемых заготовок, по возможности зафиксируйте соединение;

### ⚠ ВНИМАНИЕ

Располагайте обрабатываемые заготовки на ровной, плоской поверхности – лежащие на буграх и перегибах заготовки при ударе бойка могут треснуть или сместиться и нанести травмы или повреждения оператору.

- ▶ примерьте ткань наложением на обтягиваемую заготовку, заметьте складки (на углах, перегибах) и продумайте последовательность натяжения и крепления ткани.

### Порядок работы

Подключите изделие к сети.

Включите пистолет выключателем 4. Установите его бойком в нужном месте на обрабатываемую заготовку и ПЛОТНО прижмите к прикрепляемому поверхностям.

**Примечание!** Для предотвращения травм и повреждений при случайном нажатии на спусковой курок, пистолет оборудован предохранительным устройством, исключающим возможность срабатывания без плотного прижатия пистолета к поверхности обрабатываемой заготовки.

### ⚠ ВНИМАНИЕ

Во избежание травм и повреждений НИ В КОЕМ СЛУЧАЕ не нажимайте язычок 1 предохранителя какими-либо частями тела. Не фиксируйте язычок в постоянно нажатом положении и не оставляйте включенный в сеть пистолет с зафиксированным язычком.

Нажмите спусковой курок.

**Примечание!** При работе возможно заклинивание бойка (вследствие перекоза скобы, гвоздя или их попадания в твердый материал). Для освобождения бойка отключите изделие от электрической сети, нажмите рычаг фиксации магазина и вытяните его. Извлеките, если необ-

ходим, скобу из полости и установите магазин обратно до щелчка.

По окончании работы выключите пистолет выключателем 4.

## Рекомендации по эксплуатации

Убедитесь, что напряжение Вашей сети соответствует номинальному напряжению изделия.

Включайте изделие в сеть только тогда, когда Вы готовы к работе.

Перед началом работы осмотрите и визуально проверьте изделие, кабель и инструмент на отсутствие видимых механических повреждений, подвижные части на функционирование. Не используйте изделие с поврежденными элементами (выключателем, бойком, электромагнитом, корпусом и т.д.) – это может привести к травме и иным повреждениям.

Перед обработкой деревянных заготовок предварительно убедитесь в отсутствии в них металлических предметов (гвоздей, шурупов и т.д.).

Не используйте излишне тонкие заготовки и не вбивайте скобы вдоль волокон деревянных заготовок – это может привести к расщеплению заготовки и ее разлету в разные стороны.

В качестве опоры при работе используйте ровные поверхности – неровные поверхности могут привести к смещениям (особенно резким и сильным при такой силе удара инструмента) заготовок и перекосам конструкции.

Всегда надежно крепите обрабатываемые заготовки.

Обеспечьте хорошее освещение и порядок на рабочем месте. Удалите из зоны работы все посторонние предметы, которые могут помешать Вам в работе.

Избегайте случайного срабатывания инструмента. Во избежание травм и повреждений **НИ В КОЕМ СЛУЧАЕ** не нажимайте язычок предохранителя 1 какими-либо частями тела.

Не направляйте включенное изделие на людей и животных.

При использовании изделия расположите сетевой кабель вне рабочей зоны. Не допускайте попадания кабеля в зону крепления.

При работе крепко держите изделие. Принимайте устойчивое положение тела и всегда сохраняйте равновесие.

При заклинивании бойка (вследствие перекоса скобы, гвоздя или их попадания в твердый материал) не используйте для его освобождения дополнительный инструмент или чрезмерные усилия. Просто извлеките магазин и установите его обратно до щелчка.

Любые операции по извлечению застрявших скоб или освобождению заклиненного бойка производите только при отключенном от сети изделии.

Регулярно проверяйте состояние сетевого кабеля. Не допускайте повреждения изоляции, загрязнения агрессивными и проводящими веществами, чрезмерных тянущих и изгибающих нагрузок.

### ⚠ ВНИМАНИЕ

Поврежденный кабель подлежит немедленной замене в сервисном центре.

Выключайте изделие из сети сразу же по окончании работы.

Выключайте изделие только выключателем 4. Не выключайте, просто отсоединяя кабель от сети (вынимая вилку из розетки).

Периодически очищайте от грязи и пыли корпус изделия и кабель, вентиляционные отверстия.

Все работы по техническому обслуживанию должны проводиться при отключенном от сети кабеле.

Изделие не требует другого специального обслуживания.

Все ремонтные работы должны проводиться только специалистами сервисных центров.

Следите за исправным состоянием изделия. В случае появления подозрительных запахов, дыма, огня, искр следует выключить инструмент, отключить его от сети и обратиться в специализированный сервисный центр.

Если Вам что-то показалось ненормальным в работе изделия, немедленно прекратите его эксплуатацию.

В силу технической сложности изделия, критерии предельных состояний не могут быть определены пользователем самостоятельно. В случае явной или предполагаемой неисправности обратитесь к разделу «Возможные неисправности и методы их устранения». Если неисправности в перечне не оказалось или Вы

заполняется сервисным центром  
заполняется сервисным центром  
Қызмет көрсету орталығымен топтойралады

D

Дата приема  
Дата приёму  
Қабылдау уақыты

Дата выдачи  
Дата видачі  
Берілген уақыты

Особые отметки  
Особливi вiдмiтки  
Айырықша белгілер

М.П.

**ОТРИВНОЙ ТАЛОН  
ВІДРИВНИЙ ТАЛОН  
ЎЗБЕЛІ ТАЛОН**

Изделие  
Виріб  
Құрал

Дата продажи  
Дата продажу  
Сату уақыты

Дата приема  
Дата приёму  
Қабылдау уақыты

Дата выдачи  
Дата видачі  
Берілген уақыты

Клиент  
Клієнт  
Тапсырыскер

D

заполняется сервисным центром  
заполняется сервисным центром  
Қызмет көрсету орталығымен топтойралады

E

Дата приема  
Дата приёму  
Қабылдау уақыты

Дата выдачи  
Дата видачі  
Берілген уақыты

Особые отметки  
Особливi вiдмiтки  
Айырықша белгілер

М.П.

**ОТРИВНОЙ ТАЛОН  
ВІДРИВНИЙ ТАЛОН  
ЎЗБЕЛІ ТАЛОН**

Изделие  
Виріб  
Құрал

Дата продажи  
Дата продажу  
Сату уақыты

Дата приема  
Дата приёму  
Қабылдау уақыты

Дата выдачи  
Дата видачі  
Берілген уақыты

Клиент  
Клієнт  
Тапсырыскер

E

заполняется сервисным центром  
заполняется сервисным центром  
Қызмет көрсету орталығымен топтойралады

F

Дата приема  
Дата приёму  
Қабылдау уақыты

Дата выдачи  
Дата видачі  
Берілген уақыты

Особые отметки  
Особливi вiдмiтки  
Айырықша белгілер

М.П.

**ОТРИВНОЙ ТАЛОН  
ВІДРИВНИЙ ТАЛОН  
ЎЗБЕЛІ ТАЛОН**

Изделие  
Виріб  
Құрал

Дата продажи  
Дата продажу  
Сату уақыты

Дата приема  
Дата приёму  
Қабылдау уақыты

Дата выдачи  
Дата видачі  
Берілген уақыты

Клиент  
Клієнт  
Тапсырыскер

F

заполняется сервисным центром  
заповнюється сервісним центром  
кызмет көрсету орталыгымен толтырылады

Сервисный центр  
Сервісний центр  
Қызмет көрсету орталығы

Мастер  
Майстер  
Шебер

\_\_\_\_\_

фамилия / прізвище / теги

Код неисправности  
Код несправності  
Жарамсыздық коды

**М.П.**  
сервисного центра  
сервісного центру  
қызмет көрсету орталығының

заполняется сервисным центром  
заповнюється сервісним центром  
кызмет көрсету орталыгымен толтырылады

Сервисный центр  
Сервісний центр  
Қызмет көрсету орталығы

Мастер  
Майстер  
Шебер

\_\_\_\_\_

фамилия / прізвище / теги

Код неисправности  
Код несправності  
Жарамсыздық коды

**М.П.**  
сервисного центра  
сервісного центру  
қызмет көрсету орталығының

заполняется сервисным центром  
заповнюється сервісним центром  
кызмет көрсету орталыгымен толтырылады

Сервисный центр  
Сервісний центр  
Қызмет көрсету орталығы

Мастер  
Майстер  
Шебер

\_\_\_\_\_

фамилия / прізвище / теги

Код неисправности  
Код несправності  
Жарамсыздық коды

**М.П.**  
сервисного центра  
сервісного центру  
қызмет көрсету орталығының

не смогли устранить ее, обратитесь в специализированный сервисный центр. Заключение о предельном состоянии изделия или его частей сервисный центр выдает в форме соответствующего Акта.

## Инструкции по безопасности

Не используйте изделие с поврежденными элементами (выключателем, бойком, электромагнитом, корпусом и т.д.) – это может привести к травме и иным повреждениям.

Всегда надежно крепите обрабатываемые заготовки.

Избегайте случайного срабатывания инструмента. Во избежание травм и повреждений **НИ В КОЕМ СЛУЧАЕ** не нажимайте язычок предохранителя 1 какими-либо частями тела. Не фиксируйте язычок в постоянно нажатом положении и не оставляйте включенный в сеть пистолет с зафиксированным язычком.

Не направляйте включенное изделие на людей и животных.

Любые операции по извлечению застрявших скоб или освобождению заклиненного бойка производите только при отключенном от сети изделии.

## Условия транспортирования, хранения и утилизации

Храните изделие в надежном, сухом и недоступном для детей месте.

Хранение и транспортирование изделия осуществляйте в коробках или кейсах.

Отслужившее срок службы изделие, дополнительные принадлежности и упаковку следует экологически чисто утилизировать.

## Гарантийные обязательства

Мы постоянно заботимся об улучшении качества обслуживания наших потребителей, поэтому, если у Вас возникли нарекания на качество и сроки проведения гарантийного ремонта, пожалуйста, сообщите об этом в службу поддержки «ЗУБР» по электронной почте на адрес: [zubr@zubr.ru](mailto:zubr@zubr.ru).

Данная гарантия не ограничивает право покупателя на претензии, вытекающие из договора купли-продажи, а также не ограничивает законные права потребителей.

Мы предоставляем гарантию на инструменты «ЗУБР» на следующих условиях:

1) Гарантия предоставляется в соответствии с нижеперечисленными условиями (№ 2–8) путем бесплатного устранения недостатков инструмента в течение установленного гарантийного срока, которые доказано обусловлены дефектами материала или изготовления.

2) Гарантийный срок начинается со дня покупки инструмента первым владельцем.

## Базовая гарантия

Гарантийный срок составляет 36 месяцев со дня продажи, только при безусловно бытовом использовании инструмента для личных нужд.

Гарантийный срок составляет 12 месяцев со дня продажи при применении инструмента для работ, связанных с профессиональной деятельностью, в условиях нагрузок средней интенсивности, за исключением индустриальных и промышленных работ в условиях высокой интенсивности и сверхтяжелых нагрузок.

## Расширенная гарантия

Для всех электроинструментов, купленных после 15.02.2012г. гарантийный срок продлевается до 60 месяцев при условии безусловно бытового применения, и 36 месяцев в случае применения для работ, связанных с профессиональной

деятельностью, в условиях нагрузок средней интенсивности, за исключением индустриальных и промышленных работ в условиях высокой интенсивности и сверхтяжелых нагрузок.

Расширенная гарантия предоставляется только при условии, если владелец регистрирует инструмент в течение 4 недель с момента покупки на сайте компании «ЗУБР».

Регистрация осуществляется только на сайте производителя [www.zubr.ru](http://www.zubr.ru) в разделе Сервис. Подтверждением участия в программе расширенной гарантии конкретного инструмента и корректной регистрации инструмента является регистрационный сертификат, который следует распечатать на принтере во время регистрации. Регистрация возможна только после подтверждения покупателем согласия на сохранение личных данных, запрашиваемых в процессе регистрации.

3) Гарантия не распространяется на:

- Детали, подверженные рабочему и другим видам естественного износа, а также на неисправности инструмента, вызванные этими видами износа
- Неисправности инструмента, вызванные несоблюдением инструкций по эксплуатации или произошедшие вследствие использования инструмента не по назначению, во время использования при ненормальных условиях окружающей среды, ненадлежащих производственных условиях, вследствие перегрузок или недостаточного, ненадлежащего технического обслуживания или ухода. К безусловным признакам перегрузки изделия относятся, помимо прочего: появление цветов побежалости, одновременный выход из строя ротора и статора, деформация или оплавление деталей и узлов изделия, потемнение или облупивание проводов электродвигателя под действием высокой температуры
- При использовании изделия в условиях высокой интенсивности работ и сверхтяжелых нагрузок
- На профилактическое и техническое обслуживание инструмента, например: смазку, промывку
- Неисправности инструмента вследствие использования принадлежностей, сопутствующих и запасных частей, которые не являются оригинальными принадлежностями/частями «ЗУБР»
- На механические повреждения (трещины, сколы и т.д.) и повреждения, вызванные

воздействием агрессивных сред, высокой влажности и высоких температур, попаданием инородных предметов в вентиляционные отверстия электроинструмента, а также повреждения, наступившие вследствие неправильного хранения и коррозии металлических частей

- Принадлежности, запасные части и расходные материалы, вышедшие из строя вследствие нормального износа, такие как: приводные ремни, аккумуляторные блоки, зарядные устройства, угольные щетки, ножи, пилки, абразивы, сверла, буры, леску для триммера и т.п.
- Инструмент, в конструкцию которого были внесены изменения или дополнения

и) Незначительное отклонение от заявленных свойств инструмента, не влияющее на его ценность и возможность использования по назначению

4) Устранение неисправностей, признанных нами как гарантийный случай, осуществляется на выбор компании «ЗУБР» посредством ремонта или замены неисправного инструмента на новый (возможно и на модель следующего поколения). Замененные инструменты и детали переходят в собственность компании.

5) Гарантийные претензии принимаются в течение гарантийного срока. Для этого предъявите или отправьте неисправный инструмент в указанный в документации (на сайте [www.zubr.ru](http://www.zubr.ru)) сервисный центр, приложив заполненный гарантийный талон, подтверждающий дату покупки товара и его наименование. В случае действия расширенной 60-месячной или расширенной 36-месячной гарантии на основании упомянутой выше регистрации, к инструменту следует приложить и регистрационный сертификат расширенной гарантии.

Инструмент, отосланный дилеру или в сервисный центр в частично или полностью разобранном виде, под действие гарантии не подпадает. Все риски по пересылке инструмента дилеру или в сервисный центр несет владелец инструмента.

6) Другие претензии, кроме упомянутого права на бесплатное устранение недостатков инструмента, под действие нашей гарантии не подпадают.

7) После гарантийного ремонта на условиях расширенной гарантии, срок расширенной гарантии инструмента не продлевается и не возобновляется.

8) Срок службы изделия составляет 5 лет.

А  
заполняется сервисным центром  
заполняется сервисным центром  
Климет керсету оргалыгымен толтырылады

Дата приема  
Дата приёму  
Қабылдау уақыты

Дата выдачи  
Дата выдачі  
Берілген уақыты

Особые отметки  
Особий відмітки  
Айрықша белгілер

М.П.

Изделие  
Виріб  
Құрал

Дата продажи  
Дата продажу  
Сату уақыты

Дата приема  
Дата приёму  
Қабылдау уақыты

Дата выдачи  
Дата выдачі  
Берілген уақыты

Клиент  
Клієнт  
Тапсырыскер

ОТРИВНОЙ ТАЛОН  
ВІДРИВНИЙ ТАЛОН  
ЎЗБЕЛІ ТАЛОН

A

В  
заполняется сервисным центром  
заполняется сервисным центром  
Климет керсету оргалыгымен толтырылады

Дата приема  
Дата приёму  
Қабылдау уақыты

Дата выдачи  
Дата выдачі  
Берілген уақыты

Особые отметки  
Особий відмітки  
Айрықша белгілер

М.П.

Изделие  
Виріб  
Құрал

Дата продажи  
Дата продажу  
Сату уақыты

Дата приема  
Дата приёму  
Қабылдау уақыты

Дата выдачи  
Дата выдачі  
Берілген уақыты

Клиент  
Клієнт  
Тапсырыскер

ОТРИВНОЙ ТАЛОН  
ВІДРИВНИЙ ТАЛОН  
ЎЗБЕЛІ ТАЛОН

B

С  
заполняется сервисным центром  
заполняется сервисным центром  
Климет керсету оргалыгымен толтырылады

Дата приема  
Дата приёму  
Қабылдау уақыты

Дата выдачи  
Дата выдачі  
Берілген уақыты

Особые отметки  
Особий відмітки  
Айрықша белгілер

М.П.

Изделие  
Виріб  
Құрал

Дата продажи  
Дата продажу  
Сату уақыты

Дата приема  
Дата приёму  
Қабылдау уақыты

Дата выдачи  
Дата выдачі  
Берілген уақыты

Клиент  
Клієнт  
Тапсырыскер

ОТРИВНОЙ ТАЛОН  
ВІДРИВНИЙ ТАЛОН  
ЎЗБЕЛІ ТАЛОН

C

## Сведения о приемке и упаковке

Изделие изготовлено и принято в соответствии с требованиями технических условий производителя и признано годным к эксплуатации. Изделие упаковано согласно требованиям технических условий производителя.

Дата выпуска	(число, месяц, год) См. также последние 4 цифры серийного номера (в формате ммгг)
Приемку произвел	(штамп приемщика) <b>КОНТРОЛЕР № 5</b>
Упаковку произвел	(штамп упаковщика) <b>УПАКОВЩИК №3</b>

## Гарантийный талон

Изделие Виріб Құрал			
Модель Өрнек Модель		№ изделия № Виробу Құрал №	
Торговая организация Торгівельна організація Сауда мекемесі			
Дата продажи Дата продажу Сату уақыты			

Изделие получено в исправном состоянии и полностью укомплектовано. Претензий к внешнему виду не имею. С условиями проведения гарантийного обслуживания ознакомлен.

Виріб отриманий в справному стані і повністю укомплектований. Претензій до зовнішнього вигляду не маю. З умовами проведення гарантійного обслуговування ознайомлений.

Құрал жарамды күйде қабылданған және толығымен жинақталған. Сырты пішініне наразылық білдірмеймін. Кепілдемелік қызмет көрсету шарттарымен таныстым.

Подпись покупателя Підпис покупця Сатып алушы қолы	<b>М.П.</b>
--	-------------

Для обращения в гарантийную мастерскую необходимо предъявить изделие и правильно заполненный гарантийный талон.

Для звернення в гарантійну майстерню необхідно пред'явити виріб і правильно заповнений гарантійний талон.

Кепілдемелік шеберханаға ұсыну қажет құралды, дұрыс толтырылған кепілдемелік талонды.

## ВОЗМОЖНЫЕ НЕИСПРАВНОСТИ И МЕТОДЫ ИХ УСТРАНЕНИЯ

Неисправность	Возможная причина	Действия по устранению
Изделие не работает при включении	Нет напряжения в сети	Проверьте напряжение в сети
	Неисправен выключатель или электронный компонент	Обратитесь в сервисный центр для ремонта или замены
	Сгорела обмотка или обрыв в обмотке магнита	Обратитесь в сервисный центр для ремонта
Изделие не работает на полную мощность (забивает крепеж не полностью или не забивает совсем)	Низкое напряжение сети	Проверьте напряжение в сети
	Сгорела обмотка или обрыв в обмотке магнита	Обратитесь в сервисный центр для ремонта
	Недостаточный ход или заклинивание бойка из-за механического повреждения изделия или перекоса крепежа	Устраните перекосяк или обратитесь в сервисный центр для ремонта
	Неисправен выключатель или электронный компонент	Обратитесь в сервисный центр для ремонта или замены
Изделие остановилось при работе	Недостаточный прижим инструмента к поверхности	Увеличьте усилие прижима
	Пропадание напряжения	Проверьте напряжение в сети
	Сгорела обмотка или обрыв в обмотке магнита	Обратитесь в сервисный центр для ремонта
Изделие перегревается	Заклинивание бойка (например, из-за перекоса крепежа)	Освободите боек или обратитесь в сервисный центр для ремонта
	Интенсивный режим работы	Измените режим работы
	Высокая температура окружающего воздуха, слабая вентиляция, засорены вентиляционные отверстия	Примите меры к снижению температуры, улучшению вентиляции, очистке вентиляционных отверстий
	Заклинивание в механизме	Обратитесь в сервисный центр для ремонта
Результат работы неудовлетворительный (например, скобы забиваются с перекосом, часто заклинивают боек)	Сгорела обмотка или обрыв в обмотке магнита	Обратитесь в сервисный центр для ремонта
	Увеличение зазоров вследствие нагрева изделия и проскакивание бойка или увод скобы	Дайте изделию остыть



## Шановний покупець!

При покупці виробу:

- ▶ вимагайте перевірки його справності шляхом пробного включення, а також комплектності згідно комплекту постачання;
- ▶ переконайтеся, що гарантійний талон оформлений належним чином і містить дату продажу, штамп магазину і підпис продавця.

Перед першим включенням виробу уважно вивчіть цей посібник по експлуатації і суворо виконуйте вказані в нім вимоги. Лише так ви зможете навчитися правильно поводитися з інструментом і уникнете помилок і небезпечних ситуацій.

Зберігайте дане керівництво протягом всього терміну служби Вашого виробу.

**Пам'ятаєте!** Виріб є джерелом підвищеної травматичної небезпеки.

## Призначення і сфера застосування

Пістолет скобозабивной електричний (далі – пістолет) призначений для кріплення за допомогою спеціальних скоб і цвяхів різних матеріалів (тканин, плівки, шкіри, панелей і так далі), а також для з'єднання виробів з різних матеріалів (дерева, пластика) при будівельних, обробних і ремонтних роботах.

Уважно вивчіть цей посібник по експлуатації, у тому числі розділ «Керівництво по безпеці» і Застосування «Загальні інструкції по безпеці». Лише так Ви зможете навчитися правильно поводитися з інструментом і уникнете помилок і небезпечних ситуацій.

Пістолет призначений для побутового використання в районах з помірним кліматом з характерною температурою від +5°C до +40°C, відносною вологістю повітря не більше 80%, відсутністю прямої дії атмосферних опадів і надмірної запиленості повітря.

Виріб відповідає вимогам:

- ▶ до безпеці по ГОСТ 30701-2001

- ▶ до вібрації по ГОСТ 17770-86
- ▶ до шуму по ГОСТ 12.2.030-2000
- ▶ до електромагнітної сумісності по ГОСТ Р 51318.14.1-2006 (р. 4), ГОСТ Р 51318.14.2-2006 (р. 5, 7), ГОСТ Р 51317.3.2-99, ГОСТ Р 51317.3.3-99.

Цей посібник містить найповніші відомості і вимоги, необхідні і достатні для надійної, ефективної і безпечної експлуатації виробу.

У зв'язку з продовженням роботи по удосконаленню виробу, виробник залишає за собою право вносити до його конструкції незначні зміни, не відбиті в цьому посібнику і виробі, що не впливають на ефективну і безпечну роботу.

### ⚠ УВАГА

**Ударний механізм великої потужності і гострі кріпильні елементи представляють підвищену небезпеку. Ні у ЯКОМУ ВИПАДКУ не натискайте язичок запобіжника якими-небудь частинами тіла. Не направляйте включений виріб на людей і тварин.**

Використання пістолета в індустріальних і промислових об'ємах, в умовах високої інтенсивності робіт і надважких навантажень, знижує термін служби виробу.

## ЫҚТИМАЛ АҚАУЛАР ЖӘНЕ ОЛАРДЫ ЖОЮ АМАЛДАРЫ

Ақау	Ықтимал себеп	Жою амалдары
Құралды қосқанда, іске қосылмайды	Желіде кернеу жоқ	Желідегі кернеуді тексеріңіз
	Ажыратқыш немесе электронды компонент бұзылған	Жөндеу немесе ауыстыру жұмыстары бойынша қызмет көрсету орталығына хабарласыңыз
	Орауыш немесе орауыш үзігі жанған	Жөндеу жұмыстары бойынша қызмет көрсету орталығына хабарласыңыз
Құрал толық қуатта істемейді (бекіткішті толық қақпайды немесе мүлдем қақпайды)	Желіде төмен кернеу	Желідегі кернеуді тексеріңіз
	Орауыш немесе магниттің орауыш үзігі жанған	Жөндеу жұмыстары бойынша қызмет көрсету орталығына хабарласыңыз
	Жеткіліксіз жүріс немесе механикалық ақаудан немесе бекіткіштің ауытқуынан шүріппенің сыналануы	Қисаюды жойыңыз немесе жөндеу жұмыстары бойынша қызмет көрсету орталығына хабарласыңыз
	Ажыратқыш немесе электронды компонент бұзылған	Жөндеу немесе ауыстыру жұмыстары бойынша қызмет көрсету орталығына хабарласыңыз
Жұмыс барысында құрал тоқтады	Жеткіліксіз құралдың бетке бекітілуі	Бекітілу күшін арттырыңыз
	Кернеу жойылды	Желідегі кернеуді тексеріңіз
	Орауыш немесе магниттің орауыш үзігі жанған	Жөндеу жұмыстары бойынша қызмет көрсету орталығына хабарласыңыз
Құрал қызады	Шүріппе сыналануы (мысалы, бекітілудің ауытқуынан)	Шүріппені босатыңыз және жөндеу жұмыстары бойынша қызмет көрсету орталығына хабарласыңыз
	Қарқынды жұмыс режимі	Жұмыс режимін өзгертіңіз
	Қоршаған ортаның жоғарғы температурасы, нашар желдету, желдету саңылаулары ластанған	Температураны төмендету шарасын қолға алыңыз, желдетуді жақсартыңыз, желдету саңылауларын тазартыңыз
	Механизм сыналануы	Жөндеу жұмыстары бойынша қызмет көрсету орталығына хабарласыңыз
Жұмыс нәтижесі қанағаттанарлық емес (мысалы, тоғандар қисайып бітеледі, шүріппе жиі сыналанады)	Орауыш немесе магниттің орауыш үзігі жанған	Жөндеу жұмыстары бойынша қызмет көрсету орталығына хабарласыңыз
	Құрал қызу салдарынан саңылаулардың кеңеюі немесе тоғандардың ауытқуы	Құралға үзіліс жасаңыз

кумулятор блогтары, зарядтау құралдары, көмір щеткалары, пышақтар, аралар, абразивтер, тескіш темірлер, бұрғылар, триммерге арналған қармақ бауға ж.т.б. жатады.

Тіркелу тек қана [www.zubr.ru](http://www.zubr.ru) өндірушінің сайтындағы Сервис бөлімінде ғана орындалады. Белгілі бір құралдың және белгілі бір құралдың тіркелуін кеңейтілген кепілдік бағдарламасында қатысуды растайтын тіркелу сертификаты болып табылады, оны тіркелу кезінде принтер арқылы басып шығару қажет. Тіркелу сатып алушының тіркелу кезінде жеке мәліметтерін сақтау рұқсатынан кейін ғана мүмкін болады.

3) Кепілдік келесідей жағдайларға қарастырылмайды:

- а) Жұмыс барысында және өздігінен тозған бөлшектер, сонымен қатар осындай тозу түрлерінен пайда болған құралдың ақаулары болып табылады.
- б) Пайдалану жөніндегі нұсқаулыққа қайшы келетін құрал ақауы немесе құралдың мақсатына тиісті емес қолдану, қоршаған ортаның қолайсыз жағдайында, өндірістік лайықты емес жағдайында пайдалану, жүктеме немесе жеткіліксіз техникалық қызмет немесе қадағалау болмағандықтан шарт бойынша қарастырылмайды.
- в) Құралға мыналардан басқасы, шамадан тыс жүктеменің түсуін көріністері ретінде болып табылады: түстің кетуі, бірден ротор және статордың істен шығуы, бөлшектердің және құрал үзіктерінің деформациясы немесе балқуы, жоғарғы температура салдарынан электр қозғалтқыштың қараюы немесе күйюі.
- г) Құралды жоғарғы қарқындылықты жұмыста және шамадан тыс жүктемеде қолдану
- д) Құралға профилактикалық және техникалық қызмет көрсету, мысалы: майлау, жуу «ЗУБР» түпнұсқасы емес жабдықтарды / бөлшектерді қолдану салдарынан құралдың істен шығуы
- е) Механикалық ақау (жарықтар, нақыстар ж.т.б.) агрессивті ортадан, жоғарғы ылғалдылық және жоғарғы температура, электр құралдың ауа желдеткіш саңылайына бөгде заттардың түсуі, сонымен қатар дұрыс емес сақтау және металл бөлшектердің коррозия салдарынан пайда болған ақаулар.

ж) Кепілдік бұйымдарға, қосымша бөлшектерге және шығындалған материалдарға, яғни өзді-

гінен тозғандықтан, соның ішінде жетек бөлшектері, аккумулятор блогтары, зарядтау құралдары, көмір щеткалары, пышақтар, аралар, абразивтер, тескіш темірлер, бұрғылар, триммерге арналған қармақ бауға ж.т.б. жатады.

з) Құралдың құрылғысына өзгерістер немесе қосымшалар енгізілуі.

и) Құралдың құндылығына және мақсатына тиісті пайдалануға әсерін тигізбейтін кішігірім ауытпаушылық.

4) Бізбен расталған кепілдікті жағдай төңірегінде ақауды жою «ЗУБР» компаниясының құзіретінде жөндеу немесе ақауы бар құралды жаңасына (келесі ұрпақтағы модельге) ауыстыру болып табылады.

5) Кепілдікті шағымдар кепілдікті мерзім ішінде қабылданады. Бұл үшін ақауы бар құралды құжатта көрсетілген ([www.zubr.ru](http://www.zubr.ru) сайтында) қызмет көрсету орталығына тауарды сатып алу уақыты және атауы көрсетілген растайтын кепілдікті талонмен қоса өкеліңіз немесе жіберіңіз. Жоғарыда аталған құралды тіркеу негізінде кеңейтілген 60 айлық немесе 36 айлық кепілдік жарамды болса, кеңейтілген кепілдіктің тіркелу сертификатын көрсетіңіз.

Жартылай немесе толық бөлшектелінген құрал дилерге немесе қызмет көрсету орталығына жіберілсе, ол кепілдік бойынша қарастырылмайды. Дилерге немесе қызмет көрсету орталығына жіберілген құралға сатып алушы жауапкершілік тартады.

6) Құралдың ақауларын тегін жөндеу жұмыстары атқарылатын аталған басқа да шағымдар түсіруге рұқсат құқықтардан басқасына біздің кепілдік төңірегінде қарастырылмайды.

7) Кеңейтілген кепілдіктің шарттары бойынша жүргізілген кепілдікті жөндеу жұмыстары орындалған соң, құралдың кеңейтілген кепілдігі ұзартылмайды және жаңартылмайды.

8) Құралдың қызмет көрсету мерзімі 5 жыл.

## Технічні характеристики

Артикул	ЗСП-2000
Номинальна напруга живлення, В	220
Частота, Гц	50
Номинальна споживча потужність, Вт	2000
Максимальна продуктивність, уд/хв	20
Тип і розмір (ШХТ, мм) вживаних скоб: ЗУБР 55, RAPID 55, BOSCH 55	6,0 x 0,8
Довжина вживаних скоб, мм	15–25
Тип і розмір (ШХТ, мм) вживаних цвяхів: ЗУБР 300, RAPID 300, BOSCH 47	2 x 1,0
Довжина вживаних цвяхів, мм	15–30
Рівень звукової потужності, дБ	91.4 (k=3 дБ)
Рівень звукового тиску, дБ	78.4 (k=3 дБ)
Середньоквадратичне віброприскорення, м/с <sup>2</sup>	3,563 (k=1.5 м/с <sup>2</sup> )
Класс безпеці по ГОСТ 12.2.007.0-75	II
Маса, кг	1,6
Термін служби, років	5

## Комплектація

Пистолет	1 шт.
Скоби 20 мм	100 шт.
Цвяхи 20 мм	100 шт.
Інструкції по безпеці	1 екз.
Керівництво по експлуатації	1 екз.

## ⚠ УВАГА

Переконайтеся у відсутності пошкоджень виробу і комплекту деталей, які могли виникнути при транспортуванні.

## Керініцтво по эксплуатаціі

### Прыстрый

- 1 Язычок запобіжніка
- 2 Спусковий курок
- 3 Магазін
- 4 Вимикач
- 5 Важіль фіксаціі магазіна
- 6 Регулявальнік сілы удару

### Підготовка до работы

Залежна від вигляду работы і аброблюваных матэрыялів, встановіть в магазін неабходні кріпільні элементы (скобы, цвяхи), для чого:

- ▶ вимкніть (якщо ўключены) вимикач 4 і вийміть (якщо ўставлена) вилку з розетки;
- ▶ оберніть пістолет магазіном вгору;
- ▶ натаскуйце важіль 5 фіксаціі магазіна і витягніть яго на себе;

▶ у порожніну выробу, што ўтворылася, встановіць блоками неабходні кріпільні элементы (скобы, цвяхи) ўказаных в тэхнічных характэрыстыках тыпів;

**Прымітка!** При заправці цвяхіх встановіць іх по лівій стороні порожніны (пры поглядзі ззаду). Переконайцеся, што цвяхи встановлены без перекосів і блокі шчыльна притиснуты адін до аднаго.

### ▲ УВАГА

Не встановлюйце в магазін окремі (адзінчны) кріпільны элементы, оскількі в цьому выпадку магжывы перекіс элементу і, як наслідок, заклянюваньня бойка і пошкоджэньня механічных частін выробу.

- ▶ засувайце магазін назад до кляцаньня.

Залежна від майбутньої работы (твёрдысть матэрыялу заготовок, неабходна глыбина забываньня і так далі) регулявальніком 6 встановіце неабходную сілу удару:

- ▶ абертаньня у напрамі «←» зменьшэ сілу удару;
- ▶ абертаньня у напрамі «→» збольшэ сілу удару.

**Прымітка!** Регулявальнік не мае градуваньня. Неабходна сіла удару пдбараецца дослідным дарогаю.

Приготуйцеся до работы:

- ▶ прыготуйце аброблюваны заготовки, выкарыстаны матэрыялы;
- ▶ прымірайце сполучэньня заготовок, што сполучаюцца, по магжывості зафіксуйце з'яднаньня;

### ▲ УВАГА

Розташуйце аброблюваны заготовки на ровній, плоскай паверхні – лежачы на горбах і перагінах заготовки пры удары бойка могуць тріснуць або змясціцца і нанесці траўмы або пошкоджэньня апэратарові.

- ▶ прымірайце тканіну накладэньня на абтягваную заготовку, відмітэе складкі (на кутах, перагінах) і прадумайце паслідовнасьць нацягнэньня і кріплэньня тканіны.

### Порядок работы

Включіть вырйб в мережу.

Включіть пістолет вимикачем 4. Встановіць яго бойком в потрібнаму місці на аброблюваную заготовку і **ШЦІЛЬНО** притисніць до прыкріпленых паверхон.

**Прымітка!** Для запобіганьня траўмам і пошкоджэньням пры выпадковому натаснэньні на спусковы курок, пістолет абладнаны запобіжным прыстроём, што унеможжывляе спрацьвованьня без шчыльнага притаснэньня пістолета до паверхні аброблюваной заготовки.

### ▲ УВАГА

Шоб унікаць траўм і пошкоджэньні НІ В ЯКОМУ ВІПАДКУ не натаскуйце язычок 1 запобіжніка якімы-небудзь частынамі тэла. Не фіксуйце язычок в положеьні, што постыйно натаскуе, і не зашышайце ўключены в мережу пістолет із зафіксаваным язычком.

Натаскуйце спусковы курок.

**Прымітка!** При работі магжыве заклянюваньня бойка (унаслідок перекосу скобы, або іх пападаньня в твёрдый матэрыял). Для звільнэньня бойка відключіть вырйб від электрычнай мережы, натаскуйце важіль фіксаціі магазіна і витягніть яго. Витягуйце, якщо неабходна, скобу з порожніны і встановіць магазін назад до кляцаньня.

Після закінчэньня работы вимкніть пістолет вимикачем 4.

## Қауіпсіздік жөніндегі нұсқаулық

Құралды зақымдалған элементтермен (ажыратқышпен, шүріппемен, электр магнитпен, корпуспен ж.т.б.) пайдаланбаңыз-бұл жарақаттану және басқа да зақымдануға өкеледі.

Өңделетін даяр заттарды мықты бекітіңіз.

Құралдың кенеттен қосылуынан абай болыңыз. Жарақаттану және зақымданудың алдын алу үшін 1 сақтандырғыштың тілшесін денеңіздің кез келген бөлшегімен **ЕШҚАШАН** қоспаңыз. Тілшені қосуды күйінде тұрақтандыр-маңыз және тұрақтандырған тілшесі бар пистолетті желіде қосуды қалдырмаңыз.

Қосылған құралды адамдарға және жануарларға қарай бағыттамаңыз.

Тұрып қалған тоғандарды әр түрлі әрекеттермен алу немесе шүріппені сыналандан босату үшін құралды желіден өшірілген күйінде ғана орындайды.

## Тасымалдау, сақтау және кәдеге жарату шарттары

Құралды сенімді, құрғақ және балалар қолы жетпейтін жерде сақтаңыз.

Құралдың сақтауы мен тасымалдауын қорықтар мен кейстерде орындаңыз.

Жарамдылық мерзімі аяқталған соң, құралды, қосымша жабдықтарды және орамды экологиялық талаптарға сәйкес кәдеге жарату керек.

## Кепілдеме міндеттемелері

Біз әрқашанда біздің тұтынушыларға сапалы қызмет көрсетуді жақсартуға қолға алғандықтан, сон-

дықтан да, егер Сіз сапаға және кепілдік жөндеу жұмыстарын мерзімдеріне риза болмасаңыз, бұл жайлы «ЗУБР» қолдау қызметіне мына электрондық мекен-жай бойынша хабарласа аласыз: [zubr@zubr.ru](mailto:zubr@zubr.ru)

Бұл кепіл сатып алушының сатып алу-сату келісім шарт бойынша шағымдану құқығына шек қоймайды, сонымен қатар тұтынушылардың заңды құқықтарына қайшы келмейді.

Біз «ЗУБР» құралдарына кепілдікті келесідей шарттарға тиісті ұсынамыз:

1) Кепілдік төменде аталған шарттарға тиісті (№ 2–8) қарастырылған кепілдік мерзім ішінде материал немесе өндірушінің ақау екендігі дәлелденген соң, құралдың жөндеу жұмыстарын тегін орындау.

2) Кепілдікті мерзім алғашқы сатып алушының сатып алу күнінен басталады.

### Негізгі кепілдік:

Кепілдікті мерзім сату күнінен бастап, яғни құралды тұрмыстық жағдайда, жеке қолданылған жағдайда 36 айды құрайды.

Кепілдікті мерзім сату күнінен бастап, яғни құралды жоғары қарқындылықты және шамадан тыс ауыр жүктемелері бар индустриалды және өнеркәсіптік жұмыстардан басқасында кәсіби төңіректе, орташа қарқындылықты жүктеме жағдайында 12 айды құрайды.

### Кеңейтілген кепілдік

15.02.2012 жылы сатып алынған кепілдікті мерзім барлық электр құралдарына тұрмыстық жағдайда қолданылса, 60 айға дейін ұзартылады және құралды жоғары қарқындылықты және шамадан тыс ауыр жүктемелері бар индустриалды және өнеркәсіптік жұмыстардан басқасында кәсіби төңіректе, орташа қарқындылықты жүктеме жағдайында 36 айға дейін ұзартылады.

Кеңейтілген кепілдік тек қана келесідей шарт бойынша ұсынылады, егер сатып алушы құралды сатып алу сәтінен бастап 4 аптаның ішінде «ЗУБР» компаниясының сайтында тіркелген жағдайда ғана қарастырылады.

Кепілдік бұйымдарға, қосымша бөлшектерге және шығындалған материалдарға, яғни өздігінен тозғандықтан, соның ішінде жетек белбеулері, ак-



## Пайдалану жөніндегі кеңестер

Сіздің желіңіздегі кернеу электр құралдың атаулы кернеуіне сәйкес екендігіне көз жеткізіңіз.

Жұмысқа даяр болған жағдайда ғана құралды желіге қосыңыз.

Жұмыс бастамас бұрын құралды, сым желіні және бұйымды механикалық ақаудың жоқтығына, оның жарамдылығын тексеріңіз. Құралды зақымдалған элементтермен (ажырат-қышпен, шүріппемен, электр магнитпен, корпуспен ж.т.б.) пайдаланбаңыз-бұл жарақаттану және басқа да зақымдануға әкеледі.

Ағаш даяр заттарды өндегенде, ең алдымен, металл бұйымдардың (шегелердің, бұрандалардың ж.т.б.) жоқтығына көз жеткізіңіз.

Өте жұқа даяр заттарды қолданбаңыз және тоғандарды ағаш талшығына қағу – бұл даяр заттың тарқауына және оның жан-жаққа шашырауына әкеледі.

Жұмыс барысында тіреуіш ретінде тегіс беттерді пайдаланыңыз, өйткені тегіс емес беттер даяр заттың ауытқуына (құралдың күрт және қатты күші әсерінен) және оның құрылымының қисаюына себеп болады.

Өнделетін даяр заттарды мықты бекітіңіз.

Жақсы жарық түссің, және жұмыс орнын тазалықта ұстаңыз. Жұмыс орнынан Сізге кедергі жасайтын бөгде заттарды алшақ қойыңыз.

Құралдың кенеттен қосылуынан абай болыңыз. Жарақаттану және зақымданудың алдын алу үшін 1 сақтандырғыштың тілшесін денеңіздің кез келген бөлшегімен **ЕШҚАШАН** қоспаңыз.

Қосылған құралды адамдарға және жануарларға қарай бағыттамаңыз.

Құралды сым желіден алшақ қойыңыз. Бекітілетін төңіректен сым желіні алшақ қойыңыз.

Құралды жұмыс кезінде мықты ұстаңыз. Денеңізді қалыпты ұстаңыз және тепе-теңдігіңізді сақтаңыз.

Шүріппе сыналанғанда (тоғандардың, шегелердің қисаюы және олардың қатты материалға тию салдарынан) оны босату үшін қосымша құралды пайдаланбаңыз және шамадан тыс күш түсірмеңіз. Қорапты алыңыз және оны шерту соңына дейін қайта орнатыңыз.

Тұрып қалған тоғандарды әр түрлі әрекеттермен алу немесе шүріппені сыналанудан босату үшін құралды желіден өшірілген күйінде ғана орындалады.

Өрқашан желілік сым желіні тексеріңіз. Оқшауланудың, агрессивті және тоқ көзі өтетін құралдармен ластанбауын, көп тартылуын және жүктемеден майысуынан тексеріңіз.

### **НАЗАР АУДАРЫҢЫЗ**

**Зақымдалған сым желі қызмет көрсету орталығында ауыстырылады.**

Жұмыс аяқталған соң, құралды өшіріңіз.

Құралды тек қана **4** ажыратқыш арқылы өшіріңіз. Желіден сым желіні өшіру арқылы (розеткадан тоқ көзін ажыратыңыз) ажыратпаңыз.

Әрдайым құрал корпусын және сым желіні, желдету саңылауларын шаң-тозаңнан тазартыңыз.

Барлық техникалық жұмыстар желіден сым желі ажыратылған күйде жүзеге асуы тиіс.

Құрал арнайы қызмет көрсетуді қажет етпейді.

Барлық жөндеу шаралары арнайы қызмет көрсету орталықтарының мамандары арқылы орындалуы керек.

Құралдың жарамдылығын тексеріп отырыңыз. Бөтен иіс, түтін, от, от жарқыны пайда болса, онда құралды желіден ажыратыңыз және арнайы қызмет көрсету орталығына хабарласыңыз.

Егер Сіз құралдың істен шыққанына назар аударсаңыз, онда оны пайдалануды тоқтатыңыз.

Құралдың техникалық күрделілігіне байланысты шекті күйдің критериясы тұтынушы өздігімен анықталмайды. Анық немесе болжамалы ақаудың пайда болған жағдайда «Ақау болуы мүмкін және оларды жою амалдары» туралы Бөлімге назар салыңыз. Егер тізімде ақау көрсетілмесе немесе Сіз оны жоя алмасаңыз, онда арнайы қызмет көрсету орталығына хабарласыңыз. Құралдың шекті күйі немесе оның бөлшектері туралы қорытындыны қызмет көрсету орталығы сәйкес Акт нұсқасында береді.

## Рекомендації по експлуатації

Переконайтеся, що напруга Вашої мережі відповідає номінальній напрузі виробу.

Включайте виріб в мережу лише тоді, коли Ви готові до роботи.

Перед початком роботи огляньте і візуально перевірте виріб, кабель і інструмент на відсутність видимих механічних пошкоджень, рухливі частини на функціонування. Не використовуйте виріб з пошкодженими елементами (вимикачем, бойком, електромагнітом, корпусом і так далі) – це може привести до травми і інших пошкоджень.

Перед обробкою дерев'яних заготовок заздалегідь переконайтеся у відсутності в них металевих предметів (цвяхів, шурупів і так далі).

Не використовуйте надмірно тонкі заготовки і не забувайте скоби уздовж волокон дерев'яних заготовок – це може привести до розщеплювання заготовки і її розльоту в різні боки.

Як опору при роботі використовуйте рівні поверхні – нерівні поверхні можуть привести до зсувів (особливо різким і сильним при такій силі удару інструменту) заготовок і перекосів конструкції.

Завжди надійно кріпите оброблювані заготовки.

Забезпечте хороше освітлення і порядок на робочому місці. Видаліть із зони роботи всі сторонні предмети, які можуть перешкодити Вам в роботі.

Уникайте випадкового спрацювання інструменту. Щоб уникнути травм і пошкоджень **НІ В ЯКОМУ ВИПАДКУ** не натискуйте язичок запобіжника 1 якими-небудь частинами тіла.

Не направляйте включений виріб на людей і тварин.

При використанні виробу розташуйте мережевий кабель поза робочою зоною. Не допускайте попадання кабелю в зону кріплення.

При роботі міцно тримайте виріб. Приймайте стійке положення тіла і завжди зберігайте рівновагу.

При заклинюванні бойка (унаслідок перекосу скоби, або їх попадання в твердий матеріал) не використовуйте для його звільнення додатковий

інструмент або надмірні зусилля. Просто витягуйте магазин і встановіть його назад до клацання.

Будь-які операції по витяганню застряглих скоб або звільненню заклиненого бойка виконуйте лише при відключеному від мережі виробі.

Регулярно перевіряйте стан мережевого кабелю. Не допускайте пошкодження ізоляції, забруднення агресивними і провідними речовинами, надмірних навантажень, що тягнуть і вигинають.

### **УВАГА**

**Пошкоджений кабель підлягає негайній заміні в сервісному центрі.**

Вимикайте виріб з мережі відразу ж після закінчення роботи.

Вимикайте виріб лише вимикачем 4. Не вимикайте, просто від'єднуючи кабель від мережі (виймаючи вилку з розетки).

Періодично очищайте від бруду і пилу корпус виробу і кабель, вентиляційні отвори.

Всі роботи по технічному обслуговуванню повинні проводитися при відключеному від мережі кабелі.

Виріб не вимагає іншого спеціального обслуговування.

Всі ремонтні роботи повинні проводитися лише фахівцями сервісних центрів.

Стежте за справним станом виробу. В разі появи підозрих запахів, диму, вогню, іскор слід вимкнути інструмент, відключити його від мережі і звернутися в спеціалізований сервісний центр.

Якщо Вам щось здалося ненормальним в роботі виробу, негайно припиніть його експлуатацію.

В силу технічної складності виробу, критерії граничних станів не можуть бути визначені користувачем самостійно. В разі явної або передбачуваної несправності звернете до розділу «Можливі несправності і методи їх усунення». Якщо несправності в переліку не виявилися або Ви не змогли усунути її, зверніться в спеціалізований сервісний центр. Висновок про граничний стан виробу або його частин сервісний центр видає у формі відповідного Акту.

## Керівництво по безпеці

Не використовуйте виріб з пошкодженими елементами (вимикачем, бойком, електромагнітом, корпусом і так далі) – це може привести до травми і інших пошкоджень.

Завжди надійно кріпіть оброблювані заготовки.

Уникайте випадкового спрацьовування інструменту. Щоб уникнути травм і пошкоджень **НІ В ЯКОМУ ВИПАДКУ** не натискайте язичок запобіжника 1 якими-небудь частинами тіла.

Не направляйте включений виріб на людей і тварин.

Будь-які операції по витяганню застряглих скоб або звільненню заклиненого бойка виконуйте лише при відключеному від мережі виробі.

## Умови транспортування, зберігання і утилізації

Зберігайте виріб в надійному, сухому і недовступному для дітей місці.

Зберігання і транспортування виробу здійснюйте в коробках або кейсах.

Виріб, що відслужив термін служби, додатково приладдя і упакування слід зберігати чисто утилізувати.

## Гарантійні зобов'язання

Ми постійно піклуємося про поліпшення якості обслуговування наших споживачів, тому, якщо у Вас виникли нарікання на якість і терміни проведення гарантійного ремонту, будь ласка, повідомите про

це в службу підтримки «ЗУБР» по електронній пошті на адресу: [zubr@zubr.ru](mailto:zubr@zubr.ru).

Дана гарантія не обмежує право покупця на претензії, витікаючи з договору купівлі-продажу, а також не обмежує законні права споживачів. Ми надаємо гарантію на інструменти «ЗУБР» на наступних умовах:

1) Гарантія надається відповідно до нижчеперахованих умов (№ 2–8) шляхом безкоштовного усунення недовліків інструменту протягом встановленого гарантійного терміну, які доведено обумовлені дефектами матеріалу або виготовлення.

2) Гарантійний термін починається з дня покупки інструменту першим власником.

### Базова гарантія

Гарантійний термін складає 36 місяців з дня продажу, лише при безумовно побутовому використанні інструменту, для особистих потреб.

Гарантійний термін складає 12 місяців з дня продажу при використанні інструменту для робіт, пов'язаних з професійною діяльністю, в умовах навантажень середньої інтенсивності, за винятком індустріальних і промислових робіт в умовах високої інтенсивності і надважких навантажень.

### Розширена гарантія

Для всіх електроінструментів, куплених після 15.02.2012 р., гарантійний термін подовжується до 60 місяців за умови безумовного побутового використання, і 36 місяців в випадку використання для робіт, пов'язаних з професійною діяльністю, в умовах навантажень середньої інтенсивності за винятком індустріальних і промислових робіт в умовах високої інтенсивності і надважких навантажень.

Розширена гарантія надається лише за умови, якщо власник зареєструє інструмент протягом 4 тижнів з моменту покупки на сайті компанії «ЗУБРА».

Гарантія не поширюється на приладдя, запасні частини і витратні матеріали, що вийшли зі строю унаслідок нормального зносу, такі як: приводні ремені, акумуляторні блоки, зарядні пристрої, вузькі цівки, ножі, пили, абразиви, свердла, бура, волосін для триммера і тому подібне

## Жабдық және жұмыс істеу реті

### Жабдық

- 1 Сақтандырғыш тілшесі
- 2 Түсірінді шүріппе
- 3 Қорап
- 4 Ажыратқыш
- 5 Қорапты тұрақтандыратын рычагы
- 6 Соққының күшінің реттеуіші

### Жұмысқа дайындық

Жұмыс түріне және өңделетін материалдарға тиісті қорапқа қажетті бекітетін элементтерді (тоғандарды, шегелерді) орнату үшін:

- ▶ 4 ажыратқышты өшіріңіз (егер қосылса) және розеткадан айырды (егер қосылса) суырыңыз;
- ▶ пистолетті қорабын жоғары қаратып бұрыңыз;
- ▶ қораптың 5 тұрақтандыратын рычагын басыңыз және оны өзіңізге қарай тартыңыз;
- ▶ құралға блогтар ретінде қажетті бекітетін элементтерді (тоғандарды, шегелерді) техникалық сипаттамалар түріне сәйкес орнатыңыз;

**ЕСКЕРТУ!** Шегелерді салғанда сол жақтан (арт жағынан қарағанда) орнатыңыз. Шегелер қисаймай және блогтар бір – біріне тығыз орналасқандығына көз жеткізіңіз.

### ▲ НАЗАР АУДАРЫҢЫЗ

Қорапқа бөлек (жеке) бекітетін элементтерді орнатпаңыз, өйткені, бұл жағдайда элементтер қисаяды және оның салдарынан шүріппе сыналанады және құралдың бөлшектері механикалық зақымдалады.

- ▶ шүріппеге дейін қорапты орналастырыңыз.

Жұмыс түріне (даяр зат материалының қаттылығы, қажетті ұру тереңдігі ж.т.б.) байланысты 6 реттеуіш көмегімен соққының қажетті күшін орнатыңыз:

- ▶ «-» бағытта айналдыру соққының күшін азайтады;
- ▶ «+» бағытта айналдыру соққының күшін арттырады.

**Ескерту!** Реттеуіште бөліктеу жоқ. Қажетті соққы күші тәжірибелі түрде тандалады.

Жұмысқа дайындалыңыз:

- ▶ өңделетін даяр заттарды, қолданылатын материалдарды дайындаңыз;
- ▶ байланыстыратын даяр заттардың бір қатар тұруын, байланыстарды тұрақтандыру қажет;

### ▲ НАЗАР АУДАРЫҢЫЗ

Өңделетін даяр заттарды тегіс, жалпақ бетке орналастырыңыз, өйткені, төбеге және қисық жатқан даяр заттар шүріппе соғысы кезде сынады немесе ауытқиды, жарақаттайды немесе операторға зиян келтіреді.

- ▶ тартылатын даяр затқа матаны кигізіңіз, қатпарларды (бұрыштарында, қисаю орынында) байқаңыз және матаны бекіту үшін қажетті тарту әрекеттерін ескеріңіз.

### Жұмыс реті

Құралды желіге қосыңыз.

Пистолетті 4 ажыратқыш арқылы қосыңыз. Оны қажетті орынға шүріппе арқылы даяр затқа орнатыңыз және бекітілетін бетке **МЫҚТЫ** ұстаңыз.

**ЕСКЕРТУ!** Кездейсоқ жағдайда түсірінді шүріппе қосылғанда, жарақаттану және зақымданудың алдын алу үшін пистолетте өңделетін даяр затты мықты ұстамағандықтан сақтайтын сақтандырғышы бар.

### ▲ НАЗАР АУДАРЫҢЫЗ

Жарақаттанудың және зақымданудың алдын алу үшін 1 сақтандырғыштың тілшесін денеңіздің кез келген бөлшегімен **ЕШҚАШАН** қоспаңыз. Тілшені қосуды күйінде тұрақтандырмаңыз және тұрақтандырған тілшесі бар пистолетті желіде қосуды қалдырмаңыз.

Түсірінді шүріппені басыңыз.

**ЕСКЕРТУ!** Жұмыс кезінде шүріппе сыналануы (тоғандардың, шегелердің ауытқуынан немесе олардың қатты материалға тиюінен) мүмкін. Шүріппені босату үшін құралды электр тоқ көзінен өшіріңіз, қораптың тұрақтандыратын рычагын басыңыз және оны алыңыз. Қажет болса, тоғанды саңылаудан алыңыз және қорапты шерту соңына дейін орнатыңыз.

Жұмыс аяқталған соң, пистолетті 4 ажыратқышты басу арқылы өшіріңіз.

**Техникалық сипаттамасы**

Артикул	ЗСП-2000
Атаулы тоқ көз кернеуі, В	220
Жиілік, Гц	50
Атаулы тұтыну қуаты, Вт	2000
Максималды нәтижелілік, соғыстар/мин	20
Қолданылатын тоғындар түрі және мөлшері (ШхТ, мм): ЗУБР 55, RAPID 55, BOSCH 55	6,0 x 0,8
Қолданылатын тоғындар ұзындығы, мм	15–25
Қолданылатын шегелер түрі және мөлшері (ШхТ, мм): ЗУБР 300, RAPID 300, BOSCH 47	2 x 1,0
Қолданылатын шегелер ұзындығы, мм	15–30
Дыбыс қуатының деңгейі, дБ	91.4 (k=3 дБ)
Дыбыс қысымының деңгейі, дБ	78.4 (k=3 дБ)
Орташа квадратты діріл тездеткіші, м/с <sup>2</sup>	3.563 (k=1.5 м/с <sup>2</sup> )
Класс қауіпсіздік бойынша МСТ 12.2.007.0-75	II
Салмағы, кг	1,6
Қызмет көрсету мерзімі, жыл	5

**Жиынтықтау**

Пистолет	1 дана
Тоғындар 20 мм	100 дана
Шегелер 20 мм	100 дана
Қауіпсіздік бойынша нұсқаулар	1 нұсқа
Пайдалану жөніндегі нұсқаулық	1 нұсқа

**▲ НАЗАР АУДАРЫҢЫЗ**

Тасымалдау кезінде құралдың және бұйымдар жиынтығының зақымданбағандығына көз жеткізіңіз.

Регистрация здійснюється лише на сайті виробника [www.zubr.ru](http://www.zubr.ru) у розділі Сервіс. Підтвердженням участі в програмі розширеної гарантії конкретно інструменту і коректної реєстрації інструменту є реєстраційний сертифікат, який слід роздрукувати на принтері під час реєстрації. Реєстрація можлива лише після підтвердження покупцем згоди на збереження особистих даних, що запрошуються в процесі реєстрації.

3) Гарантія не поширюється на:

- Деталі, схильні до робочого і інших видів природного зносу, а також на несправності інструменту, викликані цими видами зносу
- Несправності інструменту, викликані недотриманням інструкцій по експлуатації або події унаслідок використання інструменту не за призначенням, під час використання за ненормальних умов довкілля, неналежних виробничих умов, унаслідок перевантажень або недостатнього, неналежного технічного обслуговування або уходу. До безумовних ознак перевантаження виробу відносяться, окрім інших: поява кольорів мінливості, одночасний вихід зі строю ротора і статора, деформація або оплавлення деталей і вузлів виробу, потемніння або обвуглювання дротів електродвигуна під дією високої температури
- При використанні виробу в умовах високої інтенсивності робіт і надважких навантажень
- На профілактичне і технічне обслуговування інструменту, наприклад: мастило, промивання
- Несправності інструменту унаслідок використання приладдя, супутніх і запасних частин, які не є оригінальним приладдям/частинами «ЗУБР»
- На механічні пошкодження (тріщини, сколи і так далі) і пошкодження, викликані дією агресивних середовищ, високої вологості і високих температур, попаданням чужорідних предметів у вентиляційні отвори електроінструменту, а також пошкодження, що настали унаслідок неправильного зберігання і корозії металевих частин

ж) Приладдя, запасні частини і витратні матеріали, що вийшли зі строю унаслідок нормально зносу, такі як: приводні реміні, акумуляторні блоки, зарядні пристрої, вугільні щітки, ножі, пили, абразиви, свердла, бура, волосін для триммера і тому подібне

з) Інструмент, до конструкції якого були внесені зміни або доповнення

и) Незначне відхилення від заявлених властивостей інструменту, що не впливає на його цінність і можливість використання за призначенням

4) Усунення несправностей, визнаних нами як гарантійний випадок, здійснюється на вибір компанії «ЗУБРА» за допомогою ремонту або заміною несправного інструменту на новий (можливо і на модель наступного покоління). Замінені інструменти і деталі переходять у власність компанії.

5) Гарантійні претензії приймаються протягом гарантійного терміну. Для цього пред'явіть або відправте несправний інструмент до вказаного в документації (на сайті [www.zubr.ru](http://www.zubr.ru)) сервісного центру, приклавши заповнений гарантійний талон, підтверджуючий дату покупки товару і його найменування. В разі дії розширеною 60 місячною або розширеною 36 місячною гарантією на підставі згаданої вище реєстрації до інструменту слід прикласти і реєстраційний сертифікат розширеної гарантії.

Інструмент, відісланий дилерові або в сервісний центр в частково або повністю розібраному вигляді, під дію гарантії не підпадає. Всі ризики по пересилці інструменту дилерові або в сервісний центр несе власник інструменту.

6) Інші претензії, окрім згаданого права на безкоштовне усунення недовіків інструменту, під дію нашої гарантії не підпадають.

7) Після гарантійного ремонту на умовах розширеної гарантії, термін розширеної гарантії інструменту не подовжується і не поновлюється.

8) Термін служби виробу складає 5 років.

## МОЖЛИВІ НЕСПРАВНОСТІ І МЕТОДИ ЇХ УСУНЕННЯ

Несправність	Можлива причина	Дії з усунення
Виріб не працює при включенні	Немає напруги в мережі	Перевірте напругу в мережі
	Несправний вимикач або електронний компонент	Зверніться в сервісний центр для ремонту або заміни
	Згоріла обмотка або обрив в обмотці магніта	Зверніться в сервісний центр для ремонту
Виріб не працює на повну потужність (забуває кріплення не повністю або не забуває зовсім)	Низька напруга мережі	Перевірте напругу в мережі
	Згоріла обмотка або обрив в обмотці магніта	Зверніться в сервісний центр для ремонту
	Недостатній хід або заклинювання бойка із-за механічного пошкодження виробу або перекоосу кріплення	Усуньте перекоос або зверніться в сервісний центр для ремонту
	Несправний вимикач або електронний компонент	Зверніться в сервісний центр для ремонту або заміни
Виріб зупинився при роботі	Недостатній притиск інструменту до поверхні	Збільште зусилля притиску
	Зникла напруга	Перевірте напругу в мережі
	Згоріла обмотка або обрив в обмотці магніта	Зверніться в сервісний центр для ремонту
Виріб перегрівається	Заклинювання бойка (наприклад, із-за перекоосу кріплення)	Звільніть бойок або зверніться в сервісний центр для ремонту
	Інтенсивний режим роботи	Змініть режим роботи
	Висока температура довколишнього повітря, слабка вентиляція, засмічені вентиляційні отвори	Прийміть заходи до зниження температури, поліпшення вентиляції, очищення вентиляційних отворів
	Заклинювання в механізмі	Зверніться в сервісний центр для ремонту
Результат роботи незадовільний (наприклад, скоби забуваються з перекоосом, часто заклинюють бойок)	Згоріла обмотка або обрив в обмотці магніта	Зверніться в сервісний центр для ремонту
	Збільшення зазорів унаслідок нагріву виробу і проскакування бойка або відведення скоби	Дайте виробу остигнути

## Құрметті сатып алушы!

Құралды сатып алғанда:

- ▶ сынамалық қосу арқылы оның іске жарамдылығын талап етіңіз, сонымен қатар 2 бөлімде көрсетілгендей жиынтықтың толық екендігіне көз жеткізіңіз;
- ▶ кепілдік талоны дұрыс рәсімделгендігіне және сату уақыты, дүкен мөрі және сатушы қолының барына көз жеткізіңіз.

Алғаш рет құралды қосар алдында осы пайдалану жөніндегі нұсқауды мұқият оқыңыз және аталған талаптарды бұлжытпай орындаңыз.

Сіздің аспабыңыз қызмет көрсеткенге дейін осы паспортты сақтаңыз.

Есте сақтаңыз! Құралы жарақаттану қауіптілігі орасан зор көз болып табылады.

## Тағайындалуы және қолдану аймағы

Тоғынды қағатын электр пистолеті (кейінірек – пистолет) арнайы тоғындар және алуан түрлі материалдарға арналған шөгелер арқылы (маталарды, қабықшаларды, теріні, панельдерді ж.т.б.) бекітуге, сонымен қатар құрылыс, өңдеу және жөндеу жұмыстарында алуан түрлі материалдардан бұйымдарды біріктіруге арналады.

Бұл пайдалану жөніндегі нұсқауды мұқият оқыңыз, соның ішінде «Қауіпсіздік жөніндегі нұсқау» бөліміне және «Қауіпсіздік жөніндегі жалпы нұсқау» Қосымшасына назар аударыңыз. Осылайша Сіз құралды дұрыс пайдаланасыз және қауіп-қатердің алдын аласыз.

Пистолетті тұрмыста аз уақыт ішінде орташа қарқындылық үдерісінің шамасы +5°C-тан +40°C температура мен ауаның 80% ылғалдылығына қатысты қоңыржай климат төнірегінде, тікелей атмосфера шөгінділерінің болмауынан және шамадан тыс ауаның шаңдануынан сақтап, пайдалануға арналады.

Құрал техникалық бақылау ережелеріне және МСТ, сонымен қатар қауіпсіздік ережелеріне сәйкес келеді:

- ▶ қауіпсіздік бойынша МСТ 30701-2001
- ▶ діріл бойынша МСТ 17770-86

- ▶ шу бойынша МСТ 12.2.030-2000
- ▶ электромагниттік сәйкестік бойынша МСТ Р 51318.14.1-2006 (4 бөлім), МСТ Р 51318.14.2-2006 (5, 7 бөлімдер), МСТ Р 51317.3.2-99, МСТ Р 51317.3.3-99.

Бұл нұсқау ең қажетті ақпараттар мен талаптарды, машинаны тиімді және қауіпсіз пайдалану туралы мағлұматтарды қамтиды.

Құралдың құрылмасын жетілдіруіне тиісті жұмыстарға орай, өндіруші, яғни бұл паспортта құралға шамалы өзгерістердің көрсетілмеуі мен құралдың тиімді және қауіпсіз жұмыс істеуіне байланысты өзгерістерді енгізуге құқылы.

### ▲ НАЗАР АУДАРЫҢЫЗ

Жоғарғы қуаттағы соқпалы механизм және өткір бекітілетін элементтер өте қауіпті. Сақтандырғыштың тілшесін денеңіздің кез келген бөлшегімен ЕШҚАШАН қоспаңыз. Қосылған құралды адамдарға және жануарларға қарай бағыттамаңыз.

Пистолетті индустриалды және өнеркәсіптік ауқымда жоғарғы қарқындылық жұмыстарында және аса ауыр жүктемелерде қолдану құралды қызмет ету мерзімін кемітеді.