

Tefal®

EN

CS

SK

HU

PL

RU

UK

TR

SL

SR

BS

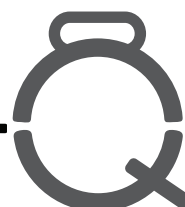
BG

RO

HR




Aromati-Q
Grill 3 in 1



SAFETY INSTRUCTIONS

IMPORTANT SAFEGUARDS

- This appliance is designed for domestic household use only. In case of professional use, inappropriate use or failure to comply with the instructions, the manufacturer accepts no responsibility and the guarantee will not apply.
- Use, maintenance and installation of this product: for your safety, please refer to the various sections of this manual or the corresponding diagrams.
 - ⚠ This appliance is suitable for outdoor use only.
- This appliance is intended for domestic household use only.
- It is not intended to be used in the following applications, and the guarantee will not apply for:
 - staff kitchen areas in shops, offices and other working environments;
 - farm houses;
 - by clients in hotels, motels and other residential type environments;
 - bed and breakfast type environments.
- The element of the barbecue should only be used with the electric housing supplied with the appliance (model no. 245X, whereby the X can be 0 to 9).
- Never leave the appliance unattended.
- This appliance is not designed to be used by people (including children) with reduced physical, sensory or mental capabilities, or by people with no prior knowledge or experience, unless they have had supervision or previous instructions relating to the use of the appliance, from a person responsible for their safety.
- Children should be supervised to ensure they do not play with the appliance or use the appliance as a toy.

- Children should not be allowed to play with the appliance.
- This appliance can be used by children aged from 8 years and above and persons with reduced physical, sensory or mental capabilities or lack of experience and knowledge if they have been given supervision or instruction concerning use of the appliance in a safe way and understand the hazards involved. Children should not be allowed to play with the appliance. Children should not clean or perform maintenance on the appliance unless they are supervised by a responsible adult. Keep the appliance and its cord out of the reach of children under 8 years old.
- Only use your barbecue at least one metre away from flammable materials (partition walls, cladding, curtains etc...).
-  Exposed surfaces may be hot when the appliance is in use. Do not touch the hot surfaces of the appliance.
- Make sure that the electric power supply is compatible with the power rating and voltage indicated on the bottom of the appliance.
- This appliance is not intended to be operated by means of an external timer or separate remote-control system.
- To ensure safety, if the supply cord is damaged, it must be replaced by a special cord or assembly available from the manufacturer or its service agent.
- Only the plug or a suitable connector plug should be used.
- Do not immerse this appliance in water or any other liquid. Do not place the element, the control housing or the power cord in water or any other liquid.
- Remove the power cord connector and element before cleaning. Ensure that the connector sleeve (page 45, Fig 6) is completely dry before reassembly and further use.

- Regular cleaning is necessary to avoid the build-up of grease on the grill and in the pan.
Improper maintenance can cause a fire and cause serious injury.
- Remove all packaging, adhesives or other accessories from the interior and exterior of the appliance.
- Unwind the cord completely.
- If it is necessary to use an extension lead, ensure that it is in good condition, has a plug with an earth connection and is suited to the power rating of the appliance. Take all the necessary precautions to ensure that people do not get entangled.
- Only connect the appliance to a socket outlet with an earth connector incorporated.
- **WARNING:**
 - do not use this appliance with charcoal or similar flammable materials.
 - it is required that the appliance is powered via a residual current device (RCD) with a rated current of residual operation not exceeding 30mA.
 - the appliance must be connected to a socket outlet with an earth connection.
 - it is recommended to regularly examine the power cable for signs of possible damage. The appliance should not be used if the cable is damaged.
 - in the case of fire in the pan, do not attempt to extinguish the flames with water or another liquid. Place the lid on the tank, unplug the power cable and wait for the appliance to cool.
 - When opening the lid and handling food during cooking, juices or grease drippings in the pan or on the reflector could generate flames. We recommend that you remain particularly vigilant while handling the food and use tongs or forks that are long enough to avoid any risk of burns.

To do


- Read these instructions carefully and keep them close to hand; the instructions are general for the different versions depending on the accessories delivered with your appliance.
- Before use, ensure that the barbecue is placed on a flat, stable, heat and water resistant surface.
- Make sure the pan of the barbecue is stable and well-placed, on the base of the appliance.
- Empty and clean the drip tray after every use.
- Always ensure that the barbecue has completely cooled down before transporting it or handling the accessories (grill, juice tray, flavourer...).
- Product with reversible cooking plates (*depending on model): check that both sides of the plate are well cleaned before use - do not turn over the plate during use.
- Only buy wood chips designed for smoking and recommended for barbecues (do not use “pellets” designed for heating or wood chips for gardening).
- If an accident occurs, pour cold water on the burn immediately and call a doctor if necessary.
- Be careful of the position of the plug with or without the extension; take all the necessary precautions to ensure that the circulation of others around the table is not inhibited so that people do not get entangled.
- Cooking fumes could be dangerous to animals with a particularly sensitive respiratory system, like birds. If you have birds at home, we recommend that you place them well away from your cooking spot.
- For optimum performance, it is recommended that you pre-heat the appliance with its lid on.

Do not

- Never use the appliance without the drip pan.
- Never transport the product while it is hot or functioning.
- Never connect the appliance when it is not being used.
- To prevent overheating the appliance, do not place in a corner or against a wall.
- Never place your appliance directly on a fragile surface (glass table, tablecloth or varnished furniture, etc.) or on a plastic tablecloth.
- Do not place the appliance on or near hot or slippery surfaces and never leave the power cord above a heat source (cooking plates, gas burner etc.).
- Never place cooking utensils on the appliance’s cooking surfaces.
- Never place aluminium foil or any other object in the pan, on the reflector or between the plate or the grill and the food being cooked.
- Do not expose the appliance to direct sunlight, or let it sit outside during the winter.
- Never use the reflector for cooking fatty foods like sausages or duck breast.
- Do not remove the drip pan during cooking.
- Do not eat the grease collected in the drip pan.
- If the drip pan is full during cooking, allow the product to cool down before emptying.
- In order to avoid damage to your appliance, never cook flambée recipes on it.
- Never place food directly onto the reflector. Food must be placed on the cooking grill to avoid contact with the pan.

Tips/information

- For your safety, this appliance complies with the standards and regulations that apply (Low Voltage, Electromagnetic Compatibility, Food Contact Materials, Environment, etc.).
- Thank you for having chosen this appliance, which is intended for domestic use only.

- Tefal reserves the right to modify the characteristics or parts of its products, in the best interest of the consumer.
- During first use, the appliance may produce a subtle odour and some smoke during the first few minutes. This is normal.
- Any solid or liquid foodstuff that comes into contact with the parts marked with the logo  should not be consumed.

Use

All the explanatory images are on the last pages.

- Place the appliance on a solid, horizontal, heat and water resistant surface.
- If the heating elements are poorly positioned, the safety system prevents the appliance from starting.

FLAVOURING FUNCTION

- The effectiveness of the flavourer is limited (~ 30 min); do not preheat your barbecue for more than 10 minutes before you start cooking.
- After cooking, the flavourer (containing the wood chips) remains hot for a long time, even after the barbecue has been unplugged. Make sure that the flavourer is cold before handling it and that the chips are too before throwing them away.

Use of the product



Grill cooking



Cooking with the flavourer



Convection cooking (with or without flavourer)

After use

- After use, set the thermostat to the Min position, unplug the mains power cord and allow it to cool down for 2 hours.
- The heating elements are not to be cleaned. If it is really dirty, wait until it has cooled down and wipe with a dry cloth.
- The grill, the plate and the water tray (depending on the model) must be cleaned after every use. They are dishwasher-safe

Environment



Environment protection first!



Your appliance contains valuable materials which can be recovered or recycled.




Leave it at a local civic waste collection point.

BEZPEČNOSTNÍ POKYNY

DŮLEŽITÉ BEZPEČNOSTNÍ POKYNY

CS

- Tento přístroj je určen pouze k domácímu použití. Výrobce nenesе žádnou odpovědnost za jakékoliv komerční použití, nevhodné použití nebo nedodržení pokynů a záruka nebude platit v tomto případě.
- Používání, údržba a instalace tohoto produktu: pro vaši bezpečnost si prostudujte různé části této příručky nebo odpovídající nákresy.
 - ⚠ Tento přístroj je určen pouze pro venkovní použití.
- Tento přístroj je určen pouze k domácímu použití.
- Není určen pro použití v těchto prostředích a záruka se nevztahuje na:
 - kuchyňky pro zaměstnance v komerčních, kancelářských a dalších pracovních prostředích;
 - statky;
 - používání klienty v hotelech, motelech a v jiných typech ubytovacích zařízení;
 - prostředí, kde se poskytuje nocleh se snídaní.
- Grilovací část se smí používat pouze s elektrickou skříní dodávanou s přístrojem (model č. 245X, přičemž X může být 0 až 9).
- Nikdy nenechávejte přístroj bez dozoru.
- Tento přístroj není určen pro použití osobami (včetně dětí) se sníženými fyzickými, smyslovými nebo duševními schopnostmi, nebo osobami bez předchozích znalostí a zkušeností, pokud jim nebyl poskytnut dohled nebo pokyny týkající se použití zařízení osobou odpovědnou za jejich bezpečnost.
- Děti musí být pod dozorem, aby si s přístrojem nehráli, nebo ho nepoužívali jako hračku.

- Je dobré dohlížet na děti, aby si s přístrojem nehrály.
- Tento přístroj mohou používat děti od 8 let a osoby s omezenými fyzickými, smyslovými nebo duševními schopnostmi nebo nedostatkem zkušeností a znalostí, pokud jsou tyto osoby pod dohledem nebo byly řádně poučeny ohledně použití přístroje bezpečným způsobem a chápou možná rizika spojená s jeho používáním. Je dobré dohlížet na děti, aby si s přístrojem nehrály. Děti nesmí přístroj čistit nebo provádět na něm servisní úkony, pokud na ně nedohlíží odpovědná dospělá osoba. Uchovávejte přístroj i jeho kabel mimo dosah dětí mladších 8 let.
- Používejte váš gril alespoň jeden metr od hořlavých materiálů (příček, opláštění, záclon atd. ...).
-  Odkryté povrchy se mohou zahřát, když je přístroj v provozu. Nedotýkejte se horkých povrchů spotřebiče.
- Ujistěte se, že elektrické napájení je kompatibilní s výkonem a napětím, které jsou uvedeny na spodní straně přístroje.
- Tento přístroj není určen na provoz ve spojení s externím časovačem nebo samostatným systémem na dálkové ovládání.
- Aby byla zajištěna bezpečnost, pokud je napájecí kabel poškozen, musí být kabel nahrazen speciálním kabelem nebo sestavou, která je k dispozici u výrobce nebo jeho servisního zástupce.
- Musí se používat pouze vhodná zástrčka nebo vhodný konektor.
- Přístroj neponořujte do vody ani do jiných kapalin. Neponořujte topný prvek, ovládací skříň nebo přívodní kabel do vody ani žádné jiné kapaliny.
- Před čištěním vyjměte konektor napájecího kabelu a topný prvek. Ujistěte se, že objímka konektoru (strana 45, obr. 6) je před opětovnou montáží a dalším použitím zcela suchá.
- Vyžaduje se pravidelné čištění, aby se zabránilo nahromadění tuku na grilu a v pánvi.

Nesprávná údržba může způsobit požár a vážné zranění.

- Odstraňte všechny obaly, lepidla nebo jiné příslušenství z vnitřku i vnějšku spotřebiče.
- Šňůru úplně odmotejte.
- Je-li nutné použít prodlužovací šňůru, ujistěte se, že je v dobrém stavu, má zástrčku s uzemněním a je vhodná pro výkonovou zatížitelnost spotřebiče. Přijměte všechna nezbytná opatření, abyste zajistily, že se lidé nezamotají do kabelu.
- Příklad: Přístroj zapojte pouze do zásuvky s uzemněním.
- VAROVÁNÍ:
 - Nepoužívejte tento přístroj s dřevěným uhlím nebo podobnými hořlavými materiály.
 - Vyžaduje se, aby byl spotřebič napájen přes proudový chránič (RCD) se jmenovitým reziduálním pracovním proudem nepřesahujícím 30 mA.
 - Příklad: Přístroj musí být připojen do zásuvky s uzemněním.
 - Doporučujeme pravidelně přezkoušet napájecí kabel, zda nejeví známky možného poškození. Příklad: Přístroj nepoužívejte, pokud je kabel poškozený.
 - V případě požáru v pánvi se nepokoušejte uhasit plameny vodou nebo jinou kapalinou. Položte víko na nádrž, odpojte napájecí kabel a počkejte, až přístroj vychladne.
 - Při otevírání víka a manipulaci s potravinami během vaření, šťávy nebo tuk kapající do pánve nebo na reflektor mohou vytvořit plameny. Doporučujeme, abyste zůstali zvláště bdělí při manipulaci s pokrmy a používali kleště nebo vidličky, které jsou dostatečně dlouhé, aby se zabránilo jakémukoli nebezpečí popálení.


Vhodné kroky

- Pečlivě si přečtěte tyto pokyny a mějte je po ruce; pokyny jsou obecné pro různé verze v závislosti na příslušenství dodávaném s přístrojem.
- Před použitím se ujistěte, že gril je umístěn na rovném a stabilním povrchu, který odolává působení tepla a vody.
- Ujistěte se, že grilovací pánev je stabilní a dobře umístěná na spodní části spotřebiče.
- Vyprázdněte a vyčistěte odkapávací misku po každém použití.
- Před přepravou nebo manipulací s příslušenstvím (grilovací podnos, podnos na šťávu, ochucovač...) vždy zkontrolujte, zda gril úplně vychladnul.
- Výrobek s vyměnitelnými varnými plotnami (*v závislosti na modelu): před použitím zkontrolujte, zda obě strany plotny jsou dobře vyčištěny - neotáčejte plotnu během používání.
- Kupujte pouze štěpky určené ke kouření a doporučené pro opékání (nepoužívejte „pelety“ určené pro vytápění nebo dřevní štěpky pro zahradničení).
- Jestliže dojde k nehodě, postižené místo okamžitě opláchněte studenou vodou a v případě potřeby přivolejte lékařskou pomoc.
- Dávejte pozor na polohu zástrčky s nebo bez prodlužovacího kabelu; přijměte veškerá nezbytná opatření k zajištění toho, aby pohyb lidí kolem stolu nebyl omezen a aby se lidi nezamotali.
- Kuchyňské výpary mohou být nebezpečné pro zvířata, která mají obzvláště citlivé dýchací cesty jako například ptáci. Máte-li doma ptáky, doporučujeme je umístit v dostatečné vzdálenosti od místa vašeho vaření.
- Pro optimální výkon doporučujeme předeřhát přístroj i s jeho víkem.

Nevhodné kroky

- Nepoužívejte přístroj bez odkapávací misky.
- Nikdy nepřesunujte výrobek, když je horký nebo v provozu.
- Nikdy nezapojte přístroj, když se nebude používat.
- Aby se zabránilo přehřátí přístroje, neumísťujte ho do rohu nebo proti zdi.
- Přístroj nikdy nedávejte přímo na křehký povrch (skleněný stůl, ubrus, lakovaný nábytek atd.) nebo na plastový ubrus.
- Nestavte přístroj na nebo do blízkosti horkých nebo kluzkých povrchů a nikdy nedávejte napájecí kabel nad zdroje tepla (varné plotny, plynový hořák atd.)
- Nikdy nepokládejte kuchyňské nádoby na varné povrchy přístroje.
- Nikdy nedávejte hliníkovou fólii nebo jiný předmět do pánve a na reflektor, nebo mezi plotnu, gril a vařené potraviny.
- Nevystavujte přístroj přímému slunečnímu záření, nebo ho nenechávejte v zimě venku.
- Nikdy nepoužívejte reflektor pro vaření mastných jídel, jako jsou klobásy nebo kachní prsa.
- Během vaření neodstraňujte odkapávací misku.
- Nejezte tuk nashromážděný v odkapávací misce.
- Pokud se odkapávací miska zaplní během vaření, nechte přístroj vychladnout před vyprázdněním.
- Aby se předešlo poškození přístroje, nikdy na něm nevařte flambované recepty.
- Nepokládejte potraviny přímo na odrazecí plochu. Potraviny se musí umístit na grilovací rošt, aby nedošlo ke kontaktu s pánví.

Rady/Informace

- Pro vaši bezpečnost je tento přístroj v souladu s platnými normami a předpisy (směrnice o nízkém napětí, elektromagnetické kompatibilitě, materiálech přicházejících do styku s potravinami, životním prostředím atd.).
- Děkujeme za zakoupení tohoto zařízení, které je určeno pouze pro domácí použití.
- V zájmu zákazníka si Tefal vyhrazuje právo kdykoliv změnit charakteristiky nebo komponenty svých výrobků.
- Při prvním použití může dojít k mírnému zápachu a trochu kouře během několika prvních minut. Je to normální.
- Jakákoliv pevná nebo kapalná potravina, která přijde do kontaktu s částmi označenými s logem , se nesmí konzumovat.

Použití

Všechny vysvětlující obrázky jsou na posledních stránkách.

- Umístěte přístroj na pevný, vodorovný povrch, který odolává působení tepla a vody.
- V případě, že topná tělesa jsou špatně umístěná, bezpečnostní systém zabraňuje spuštění přístroje.

FUNKCE DOCHUCOVÁNÍ

- Účinnost ochucovače je omezena (~ 30 min); nepředehřívejte váš gril po dobu delší než 10 minut, než začnete vařit.
- Po uvaření ochucovač (obsahující dřevní štěpky) zůstává horký po dlouhou dobu, a to i poté, co byl gril odpojen. Ujistěte se před manipulací, že ochucovač vychladl a že čipy jsou studené, před jejich vyhozením.

Používání výrobku



Grilování



Vaření s ochucovačem



Konvekční vaření (s nebo bez ochucovače)

Po použití

- Po použití nastavte termostat do polohy Min, odpojte síťový napájecí kabel a nechte vychladnout po dobu 2 hodin.
- Topné prvky není třeba čistit. Pokud jsou opravdu znečištěné, vyčkejte do úplného ochlazení a vytřete suchým hadrem.
- Gril, plotna a zásobník vody (v závislosti na modelu) se musí čistit po každém použití. Jsou vhodné pro mytí v myčce.

Prostředí



Ochrana životního prostředí je na prvním místě!



Váš spotřebič obsahuje hodnotné materiály, které mohou být obnoveny nebo recyklovány.



Odevzdejte ho do místního zařízení pro sběr odpadu.


BEZPEČNOSTNÉ POKYNY

DÔLEŽITÉ BEZPEČNOSTNÉ POKYNY

- Tento spotrebič je určený len na domáce použitie. Za akékoľvek komerčné použitie, nevhodné použitie alebo nedodržanie pokynov výrobcu nenesie žiadnu zodpovednosť a záruka nebude platiť.
- Používanie, údržba a inštalácia výrobku: pre vašu bezpečnosť si pozrite rôzne časti tejto príručky alebo príslušné ikony.
⚠ Tento prístroj je určený len do vonkajšieho prostredia.
- Tento prístroj je určený len na domáce použitie.
- Nie je určený na používanie v týchto prostrediach a záruka sa nevzťahuje na:
 - kuchyne pre zamestnancov v obchodoch, kanceláriách a v ďalších pracovných prostrediach;
 - statky:
 - pre klientov v hoteloch, motelloch a iných ubytovacích zariadeniach;
 - prostredia, kde sa poskytuje nocľah s raňajkami.
- Grilovacia časť sa smie používať len s elektrickou skriňou dodávanou s prístrojom (model č. 245X, pričom X môže byť 0 až 9).
- Nikdy nenechávajte prístroj bez dozoru.
- Tento spotrebič nie je určený pre použitie osobami (vrátane detí) so zníženými fyzickými, zmyslovými alebo duševnými schopnosťami, alebo osobami bez predchádzajúcich znalostí a skúseností, pokiaľ im nebol poskytnutý dohľad alebo pokyny týkajúce sa použitia zariadenia osobou zodpovednou za ich bezpečnosť.
- Dohliadnite na to, aby sa deti so zariadením nehrali a nepoužívali ho ako hračku.

- Dohliadnite na to, aby sa deti nehrali s prístrojom.
- Tento spotrebič môžu používať deti od 8 rokov a osoby s obmedzenými fyzickými, zmyslovými alebo duševnými schopnosťami alebo nedostatkom skúseností a znalostí, ak sú tieto osoby pod dohľadom, alebo boli riadne poučené o používaní spotrebiča bezpečným spôsobom a chápu možné riziká spojené s jeho používaním. Dohliadnite na to, aby sa deti nehrali s prístrojom. Deti nesmú čistiť alebo ošetrovať spotrebič, ak na nich nedohliada zodpovedná dospelá osoba.

Uchovávajte prístroj aj kábel mimo dosahu detí mladších ako 8 rokov.

- Používajte váš gril aspoň jeden meter od horľavých materiálov (priečok, obloženia, záclon atď...).
-  Odkryté povrchy sa môžu zahriať, keď je prístroj v prevádzke. Nedotýkajte sa horúcich povrchov prístroja.
- Uistite sa, že elektrické napájanie je kompatibilné s výkonom a napätím, ktoré sú uvedené na spodnej strane prístroja.
- Tento prístroj nie je určený na ovládanie pomocou externého časovača ani pomocou samostatného systému diaľkového ovládania.
- Aby bola zaistená bezpečnosť, keď je napájací kábel poškodený, musí byť nahradený špeciálnym káblom alebo zostavou, ktorá je k dispozícii u výrobcu alebo jeho servisného zástupcu.
- Musí sa používať iba vhodná zástrčka alebo vhodný konektor.
- Prístroj neponárajte do vody ani do iných kvapalín. Neponárajte výhrevný prvok, ovládaciu skriňu alebo prívodný kábel do vody ani do inej tekutiny.
- Pred čistením vyberte konektor napájacieho kábla a výhrevný prvok.

Uistite sa, že objímka konektoru (strana 45, obr. 6) je pred opätovnou montážou a ďalším použitím celkom suchá.

- Vyžaduje sa pravidelné čistenie, aby sa zabránilo nahromadeniu tuku na grile a v panvici.
Nesprávna údržba môže spôsobiť požiar a spôsobiť vážne zranenie.
- Odstráňte všetky obaly, lepidlá alebo iné príslušenstvo z vnútra aj vonkajška spotrebiča.
- Šnúru úplne odmotajte.
- Ak je nutné použiť predlžovaciu šnúru, uistite sa, že je v dobrom stave, má zástrčku s uzemnením a je vhodná pre výkonovú zaťažiteľnosť spotrebiča. Prijmite všetky potrebné opatrenia, aby ste zaistili, že sa ľudia nezamotajú do kábla.
- Prístroj zapájajte len do zásuvky s uzemnením.
- VAROVANIE:
 - Nepoužívajte tento prístroj s dreveným uhlím alebo podobnými horľavými materiálmi.
 - Vyžaduje sa, aby bol spotrebič napájaný cez prúdový chránič (RCD) s menovitým reziduálnym pracovným prúdom nepresahujúcim 30 mA.
 - Prístroj musí byť pripojený do zásuvky s uzemnením.
 - Odporúčame pravidelne preskúšať napájací kábel, či nejaví známky možného poškodenia. Prístroj nepoužívajte, ak je kábel poškodený.
 - V prípade požiaru v panvici sa nepokúšajte uhasiť plamene vodou alebo inou kvapalinou. Položte veko na nádrž, odpojte napájací kábel a počkajte, až prístroj vychladne.
 - Pri otváraní veka a manipulácii s potravinami počas varenia, šťavy alebo tuk kvapkajúci do panvice alebo na reflektor môžu vytvárať plamene. Odporúčame, aby ste zostali zvlášť bdeli pri manipulácii s pokrmami a používali kliešte alebo vidličky, ktoré sú dostatočne dlhé, aby sa zabránilo akémukoľvek nebezpečenstvu popálenia.

Vhodné kroky


- Pozorne si prečítajte tieto pokyny a majte ich po ruke; pokyny sú všeobecné pre rôzne verzie v závislosti na príslušenstve dodávanom s prístrojom.
- Pred použitím sa uistite, že gril je umiestnený na rovnom a stabilnom povrchu, ktorý odoláva pôsobeniu tepla a vody.
- Uistite sa, že grilovacia panvica je stabilná a dobre umiestnená na spodnú časť spotrebiča.
- Vyprázdnite a vyčistite odkvapkávacu misku po každom použití.
- Pred prepravou alebo manipuláciou s príslušenstvom (grilovací podnos, podnos na štavu, ochucovač...) vždy skontrolujte, či gril úplne vychladol.
- Výrobok s vymeniteľnými varnými platňami (*podľa modelu): pred použitím skontrolujte, či obidve strany platne sú dobre vyčistené - neatáčajte platňu počas používania.
- Kupujte iba štiepky určené na dymenie a odporúčané na opekanie (nepoužívajte „pelety“ určené na vykurovanie alebo drevné štiepky pre záhradníčenie).
- Ak dôjde k nehode, postihnuté miesto okamžite opláchnite studenou vodou a v prípade potreby privolajte lekársku pomoc.
- Dávajte pozor na polohu zástrčky s alebo bez predlžovacieho kábla; prijmite všetky nevyhnutné opatrenia na zabezpečenie toho, aby pohyb ľudí okolo stola nebol obmedzený a aby sa ľudia nezamotali.
- Kuchynské výpary môžu byť nebezpečné pre zvieratá, ktoré majú obzvlášť citlivé dýchacie cesty ako napr. vtáci. Ak máte doma vtákov, odporúčame ich umiestniť v dostatočnej vzdialenosti od miesta vášho varenia.
- Pre optimálny výkon odporúčame predhriať prístroj aj s jeho vekom.

SK

Nevhodné kroky

- Nepoužívajte prístroj bez odkvapkávacej misky.
- Nikdy nepresúvajte výrobok, keď je horúci alebo v prevádzke.
- Nikdy nezapájajte prístroj, keď sa nebude používať.
- Aby sa zabránilo prehriatiu prístroja, neumiestňujte ho do rohu alebo proti stene.
- Prístroj nikdy nedávajte priamo na krehký povrch (sklenený stôl, obrus, lakovaný nábytok atď.) alebo na plastový obrus.
- Nedávajte prístroj na alebo do blízkosti horúcich či klzkých povrchov a nikdy nedávajte napájací kábel nad zdroje tepla (varné platne, plynový horák atď.)
- Nikdy nedávajte kuchynské náčinie na varné povrchy prístroja.
- Nikdy nedávajte hliníkovú fóliu alebo iný predmet do panvice a na reflektor, alebo medzi platňu, gril a varené potraviny.
- Nevystavujte prístroj priamemu slnečnému žiareniu, alebo ho nenechávajte v zime vonku.
- Nikdy nepoužívajte reflektor na varenie masných jedál, ako sú klobásy alebo kačacie prsia.
- Počas varenia neodstraňujte odkvapkávacu misku.
- Nejedzte tuk nazhromaždený v odkvapkávacej miske.
- Ak sa odkvapkávacia miska zaplní počas varenia, nechajte prístroj vychladnúť pred vyprázdnením.
- Aby sa predišlo poškodeniu prístroja, nikdy na ňom nevarte flambované recepty.
- Nekladte potraviny priamo na odrazovú plochu. Potraviny sa musia umiestniť na grilovací rošt, aby nedošlo ku kontaktu s panvicou.

Rady/Informácie

- Pre vašu bezpečnosť je tento prístroj v súlade s platnými normami a predpismi (smernica o nízkom napätí, elektromagnetickej kompatibilite, materiáloch prichádzajúcich do styku s potravinami, životnom prostredí atď.).
- Ďakujeme za zakúpenie tohto zariadenia, ktoré je určené len pre domáce použitie.
- Tefal si v záujme spotrebiteľov vyhradzuje právo kedykoľvek zmeniť charakteristiky alebo komponenty svojich výrobkov.
- Pri prvom použití počas niekoľkých prvých minút môže dôjsť k vzniku mierneho zápachu a malého množstva dymu. Ide o bežné správanie.
- Akákoľvek pevná alebo kvapalná potraviná, ktorá príde do kontaktu s časťami označenými logom , sa nesmie konzumovať.

Použitie

Všetky vysvetľujúce obrázky sú na posledných stránkach.

- Umiestnite prístroj na pevný, vodorovný povrch, ktorý odoláva pôsobeniu tepla a vody.
- Ak sú ohrevné telesá nesprávne umiestnené, bezpečnostný systém zabraňuje spusteniu prístroja.

FUNKCIA DOCHUCOVANIA

- Účinnosť ochucovača je obmedzená (~ 30 min); nepredhrievajte váš gril po dobu dlhšiu ako 10 minút, kým začnete variť.
- Po uvarení ochucovač (obsahujúci drevné štiepky) zostáva horúci dlhý čas, a to aj potom, čo bol gril odpojený. Uistite sa pred manipuláciou, že ochucovač vychladol a že štiepky sú studené pred ich vyhodením.

Používanie výrobku



Grilovanie



Varenie s ochucovačom



Konvekčné varenie (s alebo bez ochucovača)

Po použití

- Po použití nastavte termostat do polohy Min, odpojte sieťový napájací kábel a nechajte vychladnúť po dobu 2 hodín.
- Ohrevné prvky nie je potrebné čistiť. Ak sú veľmi znečistené, počkajte, kým úplne nevychladnú a vyčistite ich suchou handričkou.
- Gril, platňa a zásobník vody (podľa modelu) sa musia čistiť po každom použití. Sú vhodné na umývanie v umývačke.

Prostredie



Ochrana životného prostredia je na prvom mieste!



Váš spotrebič obsahuje hodnotné materiály, ktoré môžu byť obnovené, alebo recyklované.



Zaneste ho do miestneho strediska na zber odpadu.

BIZTONSÁGI ELŐÍRÁSOK


FONTOS BIZTONSÁGI ÓVINTÉZKEDÉSEK

- Ez a készülék kizárólag háztartási használatra készült. Professzionális használat, helytelen használat vagy az utasítások be nem tartása esetén a gyártó nem vállal felelősséget és a garancia nem lesz érvényes.
- A termék használata, karbantartása és telepítése: a biztonsága érdekében kérjük, olvassa el a használati útmutató különböző fejezeteit, vagy nézze meg a megfelelő ábrákat.
⚠ Ez a készülék kizárólag kültéri használatra készült.
- Ez a készülék csak háztartási célokra szolgál.
- Nem alkalmas az alábbiakban felsorolt használatokra, amelyekre a garancia nem terjed ki:
 - személyzeti konyhába üzletekben, irodákban és más munkahelyi környezetben;
 - lakóépületekhez;
 - ügyfeleknek hotelekbe, motelekbe és más tartózkodás környezetéhez;
 - szoba reggelivel típusú környezetbe;
- A grillsütő elemét csak a készülékkel mellékelte elektromos burkolattal használja (245X sz., ahol az X 0-tól 9-ig lehet egy szám).
- Ne hagyja a készüléket felügyelet nélkül.
- Ezt a készüléket nem használhatják olyan személyek (gyermeket is beleértve), akik csökkent fizikai, érzékszervi vagy szellemi képességekkel rendelkeznek, vagy nem rendelkeznek kellő belátással és tudással, kivéve azt az esetet, ha az említett személyek a biztonságukért felelős személy felügyelete alatt állnak, vagy ilyen személytől kaptak utasítást a berendezés használatára vonatkozóan.
- A gyerekeket szemmel kell tartani, hogy ne játsszanak a készülékkel, és ne használják játékszerként.

HU

- Felügyelje a gyermekeket, és ügyeljen arra, hogy ne játszhassanak a készülékkal.
- Ezt a készüléket használhatják 8 éves vagy annál idősebb gyermekek, illetve csökkent fizikai, érzékszervi, vagy mentális képességekkel rendelkező, vagy kellő tudással és belátással nem rendelkező személyek is, ha az említett személyek a biztonságukért felelős, a készülék biztonságos használatának módjával és az esetleges veszélyekkel tisztában lévő személy felügyelete alatt állnak, vagy ilyen személytől kaptak utasítást a berendezés használatára vonatkozóan. Felügyelje a gyermekeket, és ügyeljen arra, hogy ne játszhassanak a készülékkal. Gyermekek csak felelősségteljes felnőtt felügyelete alatt végezhetik a készülék tisztítását vagy karbantartását.

A készüléket és annak vezetékeit 8 éves kor alatti gyermekektől elzárva kell tartani.

- A grillsütőt éghető anyagoktól legalább egy méterrel használja (válaszfalak, burkolatok, függönyök stb.).
-  A környező felületek felforrósodhatnak, amikor a készülék használat alatt áll.

Ne érjen a készülék felületeihez.

- Ellenőrizze, hogy a hálózati feszültség megfelel-e a készülék névleges adatait tartalmazó címkéjén feltüntetett értékeknek.
- A készüléket nem tervezték külső időkapcsolóról vagy külön távvezérlő rendszerről történő üzemeltetésre.
- A biztonság érdekében, ha a hálózati kábel sérült, ki kell cserélni, amelyet a gyártóval vagy a gyártó szerviz szakembereivel is elvégeztethet.
- Csak csatlakozódugót vagy megfelelő hálózati dugót használjon.
- Ne merítse a készüléket, a hálózati vezetéket vagy a csatlakozódugót vízbe, illetve más folyadékba. Ne helyezze az

elemet, a vezérlés burkolatát vagy a hálózati kábelt vízbe vagy más folyadékba.

- Tisztítás előtt távolítsa el a hálózati kábel csatlakozóját és az elemet.

Visszaszerelés és a további használat előtt ellenőrizze, hogy a csatlakozó nyílása (45. oldal, 6. ábra) teljesen száraz-e.

- Rendszeres tisztítás szükséges ahhoz, hogy elkerülje a zsír lerakódását a grillen és a serpenyőben.

A nem megfelelő karbantartás tüzet és súlyos sérülést okozhat.

- Vegye le a csomagolást, ragasztószalagokat vagy más tartozékokat a készülék belsejéből és külsejéről..

- Teljesen tekerje le a vezetékét.

- Ha hosszabbító kábelt kell használni, akkor csak olyat használjon, amely jó állapotban van, földelt csatlakozódugóval rendelkezik, és megfelel a készülék teljesítményének. Tegyen meg minden biztonsági óvintézkedést, hogy személyek ne gabalyodjanak bele.

- A készüléket csak földelt csatlakozóval rendelkező hálózati aljzathoz csatlakoztassa.

- **FIGYELMEZTETÉS:**

- Ne használja a készüléket faszénnel vagy hasonló éghető anyagokkal.

- A készülék működtetéséhez olyan kábelt használjon, amely a hálózati aljzathoz áram-védőkapcsolón (RCD) keresztül van csatlakoztatva, melynek névleges áramerőssége nem haladja meg a 30 mA-t.

- A készüléket földelt hálózati aljzathoz kell csatlakoztatni.

- Javasoljuk, hogy rendszeresen ellenőrizze a hálózati kábelt a lehetséges sérülések szempontjából. A készüléket ne használja, ha sérült.

- Amennyiben tűz keletkezik a serpenyőben, akkor ne próbálja meg eloltani a tüzet vízzel vagy más folyadékkal. Helyezze a

fedelelet a tartályra, húzza ki a hálózati kábelt, és várjon, amíg a készülék kihűl.

- Amikor kinyitja a fedelet, és sütés közben az ételt forgatja, szaft vagy zsiradék fröccsenhet a serpenyőbe vagy a reflektorra, amely tüzet okozhat. Javasoljuk, hogy nagyon figyeljen oda, amikor az ételt készíti, és olyan fogókat vagy villákat használjon, amelyek elég hosszúak arra, hogy elkerülje a tűzveszélyt.

Teendő


- Alaposan olvassa el ezeket a használati utasításokat, és tartsa őket kéznél; az utasítások általánosan érvényesek a különböző verziókra a készülékkel mellékelt tartozékoktól függően.
- Használat előtt a grillt sima, stabil, időjárás- és hőálló felületre helyezze.
- Ellenőrizze, hogy a grill serpenyője stabilan és megfelelően van-e elhelyezve a készülék alapján.
- Minden használat után ürítse ki és tisztítsa meg a csepegtető tálcat.
- Mindig ügyeljen arra, hogy a grill teljesen lehűlt-e, mielőtt szállítja vagy a tartozékokat kezeli (grill, szaftfelfogó tálca, melegítő stb.).
- Termék megfordítható sütőlapokkal (*modelltől függően): használat előtt ellenőrizze, hogy a sütőlap mindkét oldala alaposan meg van-e tisztítva – használat közben ne fordítsa meg a sütőlapot.
- Csak füstöléshez és grillezéshez való faforgácsot használjon (ne használjon fűtéshez készült „pelletet” vagy kertészkedéshez való forgácsot).
- Ha baleset történik, az égést azonnal tartsa hideg víz alá, és szükség esetén hívjon orvost.
- Ügyeljen a csatlakozódugó elhelyezésére hosszabbító kábellel vagy nélküle is; tegyen meg minden óvintézkedést annak biztosítása érdekében, hogy az asztal körüli mozgás ne legyen akadályozott, és senki ne gabalyodjon bele.
- A sütés közben keletkező gőzök veszélyesek lehetnek főleg azon állatokra nézve, amelyek légzőrendszere érzékeny, például a madaraké. Ha vannak otthon madarai, akkor javasoljuk, hogy a főzési helytől távol helyezze el őket.
- Az optimális teljesítmény érdekében javasoljuk, hogy felhelyezett fedéllel melegítse elő.
- Soha ne helyezzen ételt közvetlenül a reflektorra. Az ételt a sütőrácsra kell helyezni, hogy ne érjen a serpenyőhöz.

Tilos

- Soha ne használja a készüléket csepegtető tálca nélkül.
- Soha ne szállítsa a terméket, miközben forró vagy működik.
- Soha ne csatlakoztassa a készüléket, ha nem használja.
- A készülék túlmelegedésének megakadályozása érdekében ne helyezze sarokba vagy fal mellé.
- Soha ne helyezze a készüléket közvetlenül törékeny felületre (üvegasztal, asztalterítő, lakkozott bútorok stb.), vagy műanyag asztalterítőre.
- Ne helyezze a készüléket forró vagy csúszós felületekre, és soha ne hagyja a hálózati vezetéket a hőforrás (sütőlapok, gáz égő stb.) felett.
- Soha ne helyezzen konyhai eszközöket a készülék sütőfelületeire.
- Soha ne helyezzen alumínium fóliát vagy más tárgyat a serpenyőbe, a reflektorra vagy a grill és a sütnivaló étel közé.

- Ne tegye ki a készüléket közvetlen napfénynek, és télen ne hagyja kültéren.
- Soha ne használja a reflektort zsíros ételek sütéséhez, pl. kolbász vagy kacsamell.
- Ne vegye ki a csepegtető tálcát sütés közben.
- Ne egye meg a csepegtető tálcán összegyűlt zsírt.
- Amennyiben a csepegtető tálca megtelik sütés közben hagyja a terméket kihűlni, mielőtt kiürítené.
- A készülék sérülésének elkerülése érdekében soha ne flambírozzon rajta.

Tippek/információ

- A saját biztonsága érdekében ez a készülék megfelel a vonatkozó szabványoknak és követelményeknek (alacsony feszültség, elektromágneses kompatibilitás, élelmiszerekkel érintkező anyagok, környezetvédelmi stb. irányelvek).
- Köszönjük, hogy ezt a készüléket választotta, amely kizárólag háztartási használatra készült.
- A Tefal fenntartja a jogot, hogy a fogyasztó érdekében bármikor megváltoztassa a termék jellemzőit vagy részeit.
- Az első használatkor a készülék által enyhe szag és kevés füst keletkezhet az első pár percben. Ez normális.
- Az olyan folyékony vagy szilárd ételt nem szabad elfogyasztani, amely a(z)  logóval megjelölt alkatrészekhez érnek.

Használat

Minden magyarázó ábra az utolsó oldalon található.

- Helyezze a készüléket szilárd, vízszintes, időjárás- és hőálló felületre.
- Ha a fűtőelemek nem megfelelően vannak elhelyezve, akkor a biztonsági rendszer nem engedi működni a készüléket.

MELEGÍTÉS FUNKCIÓ

- A melegítő hatékonysága korlátozott (~ 30 min); ne melegítse a grillt a sütés elkezdése előtt 10 percnél tovább.
- Sütés után (a faforgácsot tartalmazó) melegítő egy ideig még forró marad, akkor is, amikor a grillt már kihúzták. Ellenőrizze, hogy a melegítő és a faforgács kihűlt-e, mielőtt kidobná őket.

A termék használata



Grill sütés



Főzés melegítővel



Légáramlásos sütés (melegítővel vagy nélküle)

Használat után

- Használat után állítsa a termosztátot min. állásba, húzza ki a hálózati kábelt, és hagyja 2 óráig kihűlni.
- A fűtőelemeket nem szabad tisztítani. Amennyiben nagyon piszkos, akkor várja meg, amíg lehűl, és törölje le egy száraz ruhával.
- A grillt, a sütőlapokat és a víztartályt (modelltől függően) minden használat után meg kell tisztítani. Ezek mosogatógépben moshatók.

Környezet



A környezetvédelem az első!



A készülék értékes nyersanyagokat tartalmaz, amelyek visszanyerhetők vagy újrahasznosíthatók.




Adja le a készüléket a helyi önkormányzati hulladékgyűjtő telepen.

INSTRUKCJE BEZPIECZEŃSTWA

WAŻNE ZALECENIA DOTYCZĄCE BEZPIECZEŃSTWA

- Urządzenie skonstruowane jest wyłącznie do użytku domowego. Producent nie ponosi odpowiedzialności za wykorzystywanie urządzenia do celów komercyjnych, niewłaściwe użytkowanie lub nieprzestrzeganie instrukcji. W takich przypadkach następuje też automatyczna utrata gwarancji.
- Użytkowanie, konserwacja i instalacja produktu: dla własnego bezpieczeństwa należy zapoznać się z odpowiednimi częściami instrukcji lub korzystać z zamieszczonych w niej schematów.
⚠️ Urządzenie jest przeznaczone wyłącznie do użytku domowego.
- Urządzenie jest przeznaczone wyłącznie do użytku domowego.
- Gwarancja nie obejmuje następujących zastosowań, do których urządzenie nie jest przeznaczone:
 - Kuchenki pracownicze w sklepach, biurach i innych obiektach pracowniczych;
 - Gospodarstwa rolne;
 - Pokoje w hotelach, motelach i innych obiektach mieszkaniowych;
 - Pokoje gościnne lub gospodarstwa agroturystyczne.
- Element grilla powinien być używany tylko z obudową układu elektrycznego dostarczoną wraz z urządzeniem (model nr 245X, przy czym X może wynosić od 0 do 9).
- Nigdy nie należy zostawiać urządzenia bez nadzoru.
- Urządzenie nie jest skonstruowane do użytku przez osoby (w tym dzieci) o ograniczeniach fizycznych, czuciowych lub psychicznych, ani osoby bez odpowiedniego doświadczenia lub wiedzy, chyba że opiekun odpowiedzialny za ich bezpieczeństwo nadzoruje wykonywane przez nie czynności lub poinstruował je wcześniej odnośnie obsługi urządzenia.
- Aby nie dopuścić do zabawy urządzeniem lub jego używania, dzieci powinny pozostawać pod opieką osób dorosłych.

- Dzieci należy nadzorować, aby upewnić się, że nie bawią się urządzeniem.
- Pod warunkiem zapewnienia odpowiedniego nadzoru, pouczenia na temat bezpiecznej obsługi i dopilnowania zrozumienia zagrożeń, urządzenie może być używane przez dzieci w wieku od lat 8, osoby o ograniczeniach fizycznych, czuciowych lub psychicznych, a także osoby, którym brak jest doświadczenia lub wiedzy. Dzieci należy nadzorować, aby upewnić się, że nie bawią się urządzeniem. Bez nadzoru odpowiedzialnej osoby dorosłej dzieci nie powinny czyścić urządzenia, ani wykonywać przy nim innych konserwacji. Urządzenie i jego przewód należy trzymać w miejscu niedostępnym dla dzieci do lat 8.
- Grilla należy używać tylko w odległości co najmniej jednego metra od materiałów palnych (ścianki działowe, okładziny, zasłony itp. ...).
-  Odsłonięte powierzchnie mogą być gorące, gdy urządzenie jest w użyciu.
Nie dotykaj gorących powierzchni urządzenia.
- Należy dopilnować, aby napięcie i moc zasilania były takie, jak podano na spodzie urządzenia.
- To urządzenie nie jest przystosowane do sterowania za pomocą zewnętrznego minutnika lub oddzielnego pilota.
- W celu zapewnienia bezpieczeństwa, jeżeli przewód zasilający jest uszkodzony, należy go wymienić na specjalny przewód lub podzespół dostępny u producenta lub jego przedstawiciela serwisowego.
- Powinna być stosowana tylko wtyczka lub odpowiednie złącze wtykowe.
- Nie zanurzaj urządzenia w wodzie ani innych cieczach. Nie należy umieszczać elementu, obudowy sterowania ani przewodu zasilającego w wodzie lub innej cieczy.

- Przed czyszczeniem wyjmij wtyczkę przewodu zasilającego i element. Przed ponownym montażem i dalszym użytkowaniem upewnij się, że obudowa złącza (strona 45, rys. 6) jest całkowicie sucha.
- Regularne czyszczenie jest konieczne, aby uniknąć gromadzenia się tłuszczu na grillu i na tacy.
Nieprawidłowa konserwacja może spowodować pożar i poważne obrażenia ciała.
- Usuń wszystkie opakowania, substancje klejące i inne akcesoria z wnętrza i na zewnątrz urządzenia.
- Całkowicie rozwiń przewód.
- Jeśli konieczne jest użycie przedłużacza, upewnij się, że jest on w dobrym stanie, posiada wtyczkę z uziemieniem i jest dostosowany do mocy znamionowej urządzenia. Należy podjąć wszelkie środki ostrożności, aby żadna osoba się nie zaplątała.
- Urządzenie podłączaj jedynie do gniazda z uziemieniem.
- OSTRZEŻENIE:
 - Nie używaj tego urządzenia z węglem drzewnym ani podobnym materiałem łatwopalnym.
 - Jest to wymagane, urządzenie jest zasilane poprzez urządzenie różnicowo-prądowe (RCD), o prądzie znamionowym resztkowego działania nieprzekraczającym 30mA.
 - Urządzenie musi być podłączone do gniazdko z uziemieniem.
 - Zaleca się regularne kontrolowanie przewodu zasilającego pod kątem oznak ewentualnego uszkodzenia. Urządzenie nie powinno być używane, jeżeli przewód jest uszkodzony.
 - W przypadku pożaru na tacy, nie wolno gasić płomieni wodą ani innym płynem. Umieść pokrywę na zbiorniku, odłącz kabel zasilający i poczekaj, aż urządzenie ostygnie.
 - Podczas otwierania pokrywy i przenoszenia żywności w trakcie gotowania, soki lub tłuszcz kapiący na tacę lub na lustro mogą spowodować powstanie płomieni. Zalecamy zachowanie

szczególnej ostrożności podczas obchodzenia się z żywnością i używanie szczypiec lub widelca, które są na tyle długie, że pozwalają uniknąć poparzenia.

Zalecenia


- Przeczytaj w całości niniejszą instrukcję obsługi i trzymaj ją pod ręką; instrukcje są ogólne, dla różnych wersji, w zależności od akcesoriów dostarczonych wraz z urządzeniem.
- Przed użyciem należy upewnić się, grill został umieszczony na płaskiej, stabilnej powierzchni, odpornej na ciepło i wodę.
- Upewnij się, że taca grilla jest stabilna i dobrze umieszczona na podstawie urządzenia.
- Opróżniaj i myj tacę ociekową po każdym użyciu.
- Zawsze upewnij się, że grill całkowicie ostygł przed jego transportowaniem lub obsługą akcesoriów (grill, taca soków, element aromatyzowania...).
- Produkt o odwracalnym ruszcie do grillowania (* w zależności od modelu): Sprawdź przed użyciem, czy obie strony rusztu są dobrze oczyszczone - nie odwracaj rusztu podczas użytkowania.
- Kupuj tylko wióry drzewne przeznaczone do palenia i zalecane do grilla (nie używaj "granulek" przeznaczonych do ogrzewania lub wiórów drzewnych do ogrodnictwa).
- W razie wypadku, natychmiast poleć oparzone miejsce zimną wodą, a w razie potrzeby wezwać lekarza.
- Bądź ostrożny przy pozycjonowaniu wtyczki z lub bez rozszerzenia; podejmij wszelkie niezbędne środki ostrożności w celu zapewnienia, inne osoby przebywające wokół stołu nie zaplączą się w przewodzie.
- Opary powstające podczas gotowania mogą być niebezpieczne dla zwierząt o szczególnie wrażliwym układzie oddechowym, np. dla ptaków. Jeśli masz w domu ptaki, zalecamy umieścić je z dala od miejsca gotowania.
- Aby uzyskać optymalną wydajność, zaleca się, podgrzewanie urządzenia wraz z pokrywką.

Zakazy

- Nigdy nie używaj urządzenia bez tacy ociekowej!
- Nigdy nie transportuj produktu, gdy jest on gorący lub działa.
- Nigdy nie podłączaj urządzenia, gdy nie jest ono używane.
- Aby nie dopuścić do przegrzania urządzenia, nie ustawiaj go w narożniku ani dostawiaj do ściany.
- Nigdy nie ustawiaj urządzenia bezpośrednio na delikatnych powierzchniach (szklany stół, obrus, lakierowane meble, itp.) ani na podkładce z tworzywa sztucznego.
- Nie umieszczaj urządzenia na lub w pobliżu gorących lub śliskich powierzchni i nigdy nie zostawiaj przewodu zasilającego nad źródłem ciepła (płyty kuchenne, palnik gazowy, itp.).
- Nigdy nie umieszczaj naczyń do gotowania na powierzchni urządzenia do gotowania.
- Nigdy nie umieszczaj folii aluminiowej lub innego obiektu w tacy, na lustrze lub między płytą lub grillem, a jedzeniem w trakcie gotowania.
- Nie wystawiaj urządzenia na bezpośrednie działanie promieni słonecznych ani nie wystawiaj go na zewnątrz w okresie zimowym.
- Nigdy nie używaj lustra do gotowania tłustych produktów, jak kielbasy lub piersi kaczki.
- Nie wyjmuj tacy ociekowej podczas gotowania.
- Nie jedz tłuszczu zebranego w misie ociekowej.
- Jeśli misa ociekowa jest pełna podczas gotowania, przed opróżnieniem pozostaw produkt do ostygnięcia.
- Aby uniknąć uszkodzenia urządzenia, nigdy nie gotuj na nim receptur flambée.

- Nigdy nie należy kłaść żywności bezpośrednio na reflektorze. Aby uniknąć kontaktu z misą, żywność musi być kładziona na ruszcie do pieczenia.

Wskazówki/informacje

- Dla własnego bezpieczeństwa, niniejsze urządzenie jest zgodne z obowiązującymi normami i przepisami mającymi zastosowanie (niskie napięcie, kompatybilność elektromagnetyczna, kontakt z artykułami spożywczymi, środowisko naturalne, itp.).
- Dziękujemy za zakup tego urządzenia, które jest przeznaczone wyłącznie do użytku domowego.
- Tefal zastrzega sobie prawo do zmiany charakterystyki lub części swoich produktów, w najlepszym interesie konsumenta.
- Przy pierwszym użyciu, przez kilka pierwszych minut urządzenie może wytwarzać subtelny zapach i trochę dymu. To jest normalne zjawisko.
- Nie należy spożywać stałych lub płynnych artykułów spożywczych, które stykały się z częściami oznaczonymi logo .

Użycie

Wszystkie wyjaśniające ilustracje są na ostatnich stronach.

- Umieść urządzenie na solidnej, poziomej, żaroodpornej i wodoodpornej powierzchni.
- Jeżeli elementy grzejne są niewłaściwie umieszczone, system bezpieczeństwa zapobiega uruchomieniu urządzenia.

FUNKCJE AROMATYZOWANIA

- Skuteczność aromatyzowania jest ograniczona (~ 30 min); przed rozpoczęciem gotowania nie rozgrzewaj grilla dłużej niż 10 minut.
- Po grillowaniu, element aromatyzujący (zawierający wióry drzewne) pozostaje gorący przez długi czas, nawet po tym, grill został odłączony. Upewnij się, że element aromatyzujący jest zimny, zanim będziesz się nim posługiwał, dotyczy też to żetonów przed ich wyrzuceniem.

Zastosowanie produktu



Grillowanie



Grillowanie z aromatyzowaniem



Pieczenie (z lub bez substancji aromatyzującej)

Po użyciu

- Po użyciu należy ustawić termostat w pozycji Min, odłączyć przewód zasilania sieciowego i pozostawić do ostygnięcia przez 2 godziny.
- Elementów grzewczych nie należy czyścić. Jeśli jest naprawdę brudny, należy odczekać aż całkowicie ostygnie i przetrzeć go suchą szmatką.
- Grill, płytę i zbiornik na wodę (w zależności od modelu) należy czyścić po każdym użyciu. Można je myć w zmywarce.

Środowisko



Przed wszystkim ochrona środowiska!



Urządzenie zawiera wartościowe materiały, które można odzyskać lub poddać recyklingowi.



Zostaw więc swoje stare urządzenie w miejscowym punkcie zbiórki odpadów.

ИНСТРУКЦИИ ПО ТЕХНИКЕ БЕЗОПАСНОСТИ

ВАЖНЫЕ МЕРЫ БЕЗОПАСНОСТИ


- Это устройство предназначено только для домашнего бытового использования. Производитель не несет ответственности за любое профессиональное использование, неправильную эксплуатацию или несоблюдение инструкций. Гарантия в таких случаях неприменима.
 - Для безопасного использования, обслуживания и установки этого продукта ознакомьтесь с различными разделами данного руководства и соответствующими рисунками.
- ⚠** Данное устройство предназначено только для использования вне помещений.
- Это устройство предназначено только для домашнего бытового использования.
 - Устройство не предназначено для использования в нижеприведенных случаях, гарантия на которые не распространяется:
 - в кухонных помещениях, предназначенных для персонала магазинов, в офисах и в других рабочих помещениях;
 - на фермах;
 - клиентами отелей, мотелей и других подобных мест проживания;
 - в мини-гостиницах.
 - Элемент гриля должен использоваться только с электрическим корпусом, поставляемым с устройством (модель № 245X, где X может быть от 0 до 9).
 - Никогда не оставляйте устройство без присмотра.
 - Данное устройство не предназначено для использования лицами (включая детей) с ограниченными физическими, сенсорными или умственными возможностями либо

RU

недостатком опыта и знаний, кроме случаев, когда они находятся под присмотром либо проинструктированы относительно использования устройства лицом, ответственным за их безопасность.

- Следите за тем, чтобы дети не играли с этим устройством.
- Не позволяйте детям играть с устройством.
- Этим устройством могут пользоваться дети старше 8 лет, а также лица с ограниченными физическими, сенсорными и умственными способностями или с недостаточным опытом и знаниями, если они находятся под присмотром или получили инструкции по безопасной эксплуатации устройства и понимают связанные с этим опасности. Не позволяйте детям играть с устройством. Дети не должны выполнять очистку и обслуживание устройства без присмотра взрослого, ответственного за них.

Устройство и его кабель питания должны быть недоступны для детей младше 8 лет.

- Используйте гриль только на расстоянии не менее одного метра от легковоспламеняющихся материалов (стенных перегородок, облицовочных материалов, штор и т.д.).
-  Во время использования устройства его открытые поверхности могут сильно нагреваться. Не прикасайтесь к горячим поверхностям.
- Убедитесь, что источник электропитания соответствует номинальной мощности и напряжению, указанным на нижней части устройства.
- Это устройство не предназначено для использования с внешним таймером или отдельной системой дистанционного управления.
- Если кабель питания поврежден, в целях обеспечения безопасности обратитесь для его замены к производителю

или сервисному агенту.

- Подключайте устройство только при помощи вилки или подходящего штепселя.
- Никогда не погружайте устройство в воду или другие жидкости. Не погружайте элемент гриля, блок управления (корпус) и кабель питания в воду или другие жидкости.
- Перед очисткой отсоедините разъем кабеля питания и элемент гриля.

Перед последующей сборкой и использованием устройства убедитесь, что оболочка разъема (стр. 45, Рис. 6) полностью сухая.

- Чтобы избежать накопления жира на гриле и лотке, регулярно очищайте их.

Неправильное обслуживание может привести к пожару и серьезным травмам.

- Удалите все упаковочные материалы, наклейки и другие принадлежности как с внутренней, так и с внешней стороны устройства.
- Полностью размотайте кабель питания.
- Если необходимо использовать удлинительный кабель, убедитесь, что он находится в хорошем состоянии, имеет вилку с заземлением и соответствует номинальной мощности устройства. Примите все надлежащие меры, чтобы никто не мог запутаться в кабеле.
- Подключайте устройство только к заземленной розетке электросети.
- ПРЕДУПРЕЖДЕНИЕ.
 - Не используйте устройство с древесным углем или аналогичными легковоспламеняющимися материалами.
 - Необходимо подключать данное устройство к источнику питания через устройство защитного отключения (УЗО) с

номинальным остаточным рабочим током не более 30 мА.

- Устройство необходимо подключать только к заземленной розетке электросети.
- Рекомендуется регулярно проверять кабель питания на наличие признаков повреждений. Не используйте устройство, если его кабель поврежден.
- В случае возникновения огня в лотке не пытайтесь потушить его водой или другими жидкостями. Установите крышку на бак, отсоедините кабель питания от электросети и дождитесь, пока устройство остынет.
- При открытии крышки и переворачивании пищи во время приготовления капли сока и жира из лотка или с отражателя могут стать причиной возникновения огня. Мы рекомендуем соблюдать особую осторожность при обращении с пищевыми продуктами и использовать щипцы или вилки, которые имеют достаточную длину, чтобы избежать ожогов.

Всегда


- Внимательно прочитайте данные инструкции и храните их под рукой. Инструкции являются общими для разных моделей, которые отличаются входящими в комплект принадлежностями.
- Перед использованием убедитесь, что гриль установлен на плоской, устойчивой, термостойкой и водонепроницаемой поверхности.
- Убедитесь, что лоток гриля устойчив и правильно установлен на основание устройства.
- После каждого использования опустошайте и очищайте поддон для жира.
- Перед транспортировкой и обращением с принадлежностями (грилем, поддоном для сока, ароматизатором и т.д.) всегда убеждайтесь, что устройство полностью остыло.
- Изделие с двусторонними пластинами гриля (*в зависимости от модели): перед использованием убедитесь, что обе стороны пластины хорошо очищены. Не переворачивайте пластины во время использования.
- Покупайте только щепу, предназначенную для копчения или рекомендованную для грилей (не используйте «таблетки» для растопки или щепу для садовых работ).
- При случайном получении ожога промойте его холодной водой и немедленно обратитесь к врачу при необходимости.
- Следите за положением кабеля питания (с удлинителем или без) и примите все необходимые меры предосторожности, чтобы он не мешал перемещению людей вокруг стола и чтобы никто не мог споткнуться о него.

- Пары, выделяющиеся при приготовлении пищи, могут быть опасны для животных, которые обладают особо чувствительным обонянием, например птиц. Если дома есть птицы, рекомендуется держать их подальше от места приготовления пищи.
- В целях обеспечения оптимальной производительности рекомендуется предварительно разогреть устройство с закрытой крышкой.

Никогда

- Никогда не используйте устройство без поддона для жира.
- Никогда не перемещайте работающее или горячее устройство.
- Если устройство не используется, всегда отключайте его от электросети.
- Чтобы избежать перегрева, не ставьте устройство в угол или рядом со стенами.
- Никогда не ставьте устройство непосредственно на хрупкие поверхности (стеклянный стол, скатерть, лакированную мебель и др.) или пластиковые подставки под посуду.
- Не устанавливайте устройство на горячие или скользкие поверхности или рядом с ними и никогда не оставляйте кабель питания над источником тепла (пластинами гриля, газовой горелкой и т.д.).
- Никогда не кладите кухонные приборы на поверхность для приготовления пищи.
- Никогда не кладите алюминиевую фольгу и другие предметы в лоток гриля, на отражатель или между пластиной или грилем и приготовляемой пищей.
- Не подвергайте устройство воздействию прямых солнечных лучей и не оставляйте его на открытом воздухе зимой.
- Никогда не используйте отражатель для приготовления жирных продуктов, таких как сосиски или утиная грудка.
- Не извлекайте поддон для жира во время приготовления пищи.
- Не употребляйте в пищу жир, скопившийся в поддоне для жира.
- Если поддон для жира заполнился во время приготовления пищи, дайте устройству остыть, прежде чем опустошить поддон.
- Чтобы избежать повреждения устройства, никогда не используйте его для приготовления блюд способом «фламбе».
- Никогда не кладите пищу непосредственно на отражатель. Размещайте пищу на решетке гриля, чтобы избежать контакта с лотком.

Советы и информация

- В целях обеспечения безопасности данный прибор соответствует применимым стандартам и нормативам (Директиве по низковольтному оборудованию, Директиве по электромагнитной совместимости, Директиве о материалах, непосредственно контактирующих с продуктами питания, Директиве об охране окружающей среды и т.д.).
- Благодарим за приобретение данного устройства, которое предназначено только для домашнего использования.
- Компания Tefal оставляет за собой право вносить изменения в характеристики или части своей продукции в интересах потребителей.
- В течение первых минут использования устройство может испускать легкий запах и немного дыма. Это нормально.
- Не следует употреблять в пищу любые твердые или жидкие продукты, которые вступили в контакт с частями устройства, обозначенными логотипом .

Использование

Все пояснительные изображения находятся на последних страницах.

- Устанавливайте устройство на прочную, горизонтальную, термостойкую и водонепроницаемую поверхность.
- Если нагревательные элементы расположены неправильно, предохранительная система предотвратит запуск устройства.

ФУНКЦИЯ АРОМАТИЗАЦИИ

- Производительность ароматизатора ограничена (~30 мин). Не разогревайте гриль дольше 10 минут перед началом приготовления пищи.
- После завершения приготовления ароматизатор (содержащий древесную щепу) остается горячим длительное время, даже после отключения гриля от электросети. Убедитесь, что ароматизатор остыл, прежде чем прикасаться к нему и выбрасывать щепу (которая тоже должна остыть).

Использование устройства



Приготовление на гриле



Приготовление с ароматизатором



Конвекционное приготовление (с ароматизатором или без)

После использования

- После использования установите регулятор термостата в минимальное положение, отключите кабель питания от электросети и дайте устройству остыть около 2 часов.
- Нагревательные элементы не требуют очистки. Если они очень грязные, дождитесь их полного остывания и протрите сухой тканью.
- Гриль, пластина и поддон для воды (в зависимости от модели) необходимо очищать после каждого использования. Их можно мыть в посудомоечной машине.

Защита окружающей среды



Защита окружающей среды превыше всего!

- ① Данное устройство содержит ценные материалы, пригодные для переработки и вторичного использования.
- ➔ Сдайте его в ближайший пункт сбора отходов.

ПРАВИЛА ТЕХНІКИ БЕЗПЕКИ

ВАЖЛИВІ ЗАХОДИ БЕЗПЕКИ


- Цей прилад призначений тільки для побутового використання. У разі професійного використання, неправильного використання або недотримання інструкцій виробник не несе відповідальність, а гарантія виключається.
- Використання, обслуговування та встановлення цього виробу: з метою забезпечення власної безпеки ознайомтеся з різними розділами цієї інструкції та відповідними схемами.
- ⚠ Цей прилад призначений тільки для використання поза приміщенням.
- Цей прилад призначений тільки для побутового використання.
- Він не призначений для використання в наступних умовах і на таке використання гарантія не дійсна:
 - у кухонних приміщеннях для персоналу магазинів, в офісах та інших робочих приміщеннях;
 - у фермерських приміщеннях;
 - клієнтами в готелях, мотелях та інших закладах для проживання;
 - у закладах типу «ночівля зі сніданком».
- Елемент гриля повинен використовуватись тільки з електричним корпусом, що постачається разом з приладом (модель № 245X, де X може бути від 0 до 9).
- Ніколи не залишайте прилад без нагляду.
- Цей прилад не призначений для використання особами (в тому числі дітьми) з обмеженими фізичними, сенсорними та розумовими можливостями або особами без необхідного досвіду та знань, за винятком випадків, коли користуванню передують належний інструктаж та воно проходить під наглядом особи, яка відповідає за безпеку.
- Діти повинні завжди знаходитись під наглядом, щоб

UK

впевнитись, що вони не грають з приладом.

- Наглядайте за дітьми і не дозволяйте їм грати з приладом.
- Цей прилад можуть використовувати діти старші 8 років та особи зі зниженими фізичними, сенсорними та розумовими можливостями або котрим бракує досвіду та знань, якщо їм забезпечено нагляд та інструкції щодо безпечного користування приладом і якщо вони розуміють можливу небезпеку. Наглядайте за дітьми і не дозволяйте їм грати з приладом. Дітям забороняється чистити або обслуговувати прилад, крім випадків, коли вони знаходяться під наглядом відповідального дорослого.

Зберігайте пристрій та його шнур живлення в недоступному місці для дітей віком до 8 років.

- Використовуйте гриль на відстані не менше одного метра від горючих матеріалів (перегородки, обшивка будинків, штори тощо).
-  Відкриті поверхні можуть бути гарячими, коли прилад використовується.

Ніколи не торкайтеся гарячих поверхонь приладу.

- Переконайтеся, що джерело живлення збігається з номінальною потужністю та напругою, що вказані на нижній частині приладу.
- Цей прилад не призначений для роботи від зовнішнього таймера чи окремої системи дистанційного управління.
- В цілях безпеки при пошкодженні шнура живлення його необхідно замінити на спеціальний шнур або відповідний комплект, який можна придбати у виробника або його сервісного агента.
- Використовуйте тільки штепсельну вилку або придатний з'єднувальний штекер.
- Не занурюйте цей прилад у воду або інші рідини. Не

підставляйте під воду або іншу рідину елементи приладу, корпус блоку управління або шнур живлення.

- Перед чищенням приберіть роз'єм шнура живлення та елемент гриля..

Перевірте, щоб муфта роз'єму (стор. 45, зоб. 6) були повністю сухими перед встановленням та подальшим використанням.

- Регулярно чистіть прилад, щоб уникнути накопичення жиру на грилі та у лотку..

Неправильне обслуговування може призвести до пожежі та серйозних травм.

- Зніміть усі пакувальні матеріали, наклейки або приладдя з внутрішньої та зовнішньої частини приладу.

- Повністю розмотайте шнур живлення.

- Якщо є необхідність використання подовжувача, перевірте, щоб він був в гарному стані, мав вилку із заземленням і підходив для номінальної потужності приладу. Вживайте всі необхідні запобіжні заходи, щоб ніхто не спіткнувся через шнур.

- Підключайте прилад тільки до заземленої розетки.

- **ПОПЕРЕДЖЕННЯ:**

– не використовуйте прилад з вугіллям або подібними горючими матеріалами;

– необхідно, щоб прилад працював через пристрій захисного відключення (ПЗВ) з номінальним струмом витоку не більше 30 мА;

– прилад можна вмикати лише у заземлену розетку;

– рекомендується регулярно оглядати шнур живлення на наявність ознак можливого пошкодження. Забороняється використовувати прилад у разі пошкодження шнура живлення;

– в разі виникнення полум'я у лотку, не намагайтесь загасити вогонь водою або іншою рідиною. Накрийте її кришкою, вийміть вилку з розетки і дочекайтесь поки прилад охолоне;

– Коли під час приготування страв ви знімаєте кришку і оброблюєте продукти, соки або жир на кришці або на рефлекторі може загорітися. Ми рекомендуємо бути особливо пильними при обробці продуктів і використовувати щипці або вилки, які мають бути досить довгими, щоб уникнути будь-якого ризику отримання опіків.

Що необхідно зробити


- Уважно прочитайте ці інструкції та тримайте їх під рукою; ці інструкції є загальними для різних версій в залежності від аксесуарів, що постачаються з приладом.
- Перед використанням перевірте, щоб гриль було встановлено на рівній, стійкій, тепло- і водостійкій поверхні.
- Перевірте, щоб лоток гриля було правильно і стабільно встановлено на підставку приладу.
- Після кожного використання спорожнюйте та чистіть піддон для жиру.
- Перед транспортуванням або повордженням з аксесуарами (гриль, піддон для жиру, ароматизатор) дайте грилю повністю охолонути.
- Прилад із двосторонніми пластинами гриля (*в залежності від моделі): перед використанням перевірте, щоб обидві сторони пластин були добре очищені, не перевертайте пластини під час використання.
- Купуйте тільки ті дерев'яні тріски, які призначені для копчення та рекомендовані для грилей (не використовуйте "таблетки", призначені для нагрівання або дерев'яні тріски для садівництва).
- Якщо стався нещасний випадок, негайно підставте місце опіку під струмінь холодної води і, якщо необхідно, зверніться до лікаря.
- Звертайте увагу на положення шнура живлення з або без подовжувача; вживайте всі необхідні запобіжні заходи, щоб гарантувати, що ваші гості вільно пересуваються навколо столу і не чіпляються за шнур живлення.
- Пара від продуктів, що готуються, може бути небезпечною для тварин, які мають особливо чутливу дихальну систему, наприклад, птах. Якщо у вас вдома є птахи, ми рекомендуємо розмістити їх подалі від місця приготування їжі.
- Для досягнення оптимальної продуктивності, рекомендується спочатку прогріти прилад з закритою кришкою.

Що забороняється робити

- Ніколи не використовуйте прилад без піддону для жиру.
- Ніколи не транспортуйте прилад, коли він гарячий або функціонує.
- Ніколи не підключайте прилад до мережі живлення, якщо він не використовується.
- Щоб запобігти перегріванню приладу, ніколи не ставте його в кутку або впритул до стіни.
- Не ставте прилад на крихку поверхню (скляний стіл, скатертину або лаковані меблі тощо) або на пластикову поверхню столу.
- Ніколи не ставте прилад на або поблизу від гарячих або слизьких поверхонь і ніколи не залишайте шнур живлення над джерелом тепла (конфорки, газовий пальник тощо).
- Ніколи не ставте кухонний посуд на поверхню приладу для приготування їжі.

- Ніколи не кладіть в сковороду, на рефлектор або між пластинами або грилем та продуктами алюмінієву фольгу або інші предмети.
- Не піддавайте прилад впливу прямих сонячних променів, і не залишайте його зовні взимку.
- Ніколи не використовуйте рефлектор для приготування жирної їжі, наприклад, сосиски або качина грудка.
- Під час приготування не виймайте піддон для жиру.
- Не їжте жир, який збирається в піддоні.
- Якщо піддон повністю наповнився під час приготування, перед тим як спорожнити його, дайте приладу охолонути.
- Щоб уникнути пошкодження вашого приладу, ніколи не готуйте рецепти з фламбе.
- Ніколи не кладіть їжу безпосередньо на рефлектор. Їжу слід покласти на гриль, щоб уникнути контакту зі сковородою.

Поради / інформація

- Задля вашої безпеки цей прилад відповідає застосовним стандартам і нормам (Директиви про низьку напругу, про електромагнітну сумісність, про матеріали, що контактують із харчовими продуктами, про навколишнє середовище тощо).
- Дякуємо за покупку цього приладу, який призначений тільки для побутового використання.
- Компанія Tefal залишає за собою право змінювати в будь-який момент в інтересах користувачів характеристики або складові частини цього продукту.
- Під час першого використання прилад може видавати легкий запах і дим перші декілька хвилин. Це нормально.
- Заборонено вживати будь-який твердий або рідкий харчовий продукт, який вступає в контакт з деталями з логотипом .

UK

Використання

Всі пояснювальні зображення ви знайдете на останніх сторінках.

- Встановіть прилад на тверду, горизонтальну, тепло- і водостійку поверхню.
- Якщо нагрівальні елементи знаходяться в незадовільному стані, система безпеки запобігає запуску приладу.

ФУНКЦІЯ АРОМАТИЗАЦІЇ

- Продуктивність ароматизатора обмежена (бл. 30 хвилин); не нагрівайте попередньо свій гриль протягом більше 10 хвилин до початку приготування їжі.
- Після приготування ароматизатор (в якому містяться дерев'яні тріски) залишається гарячим протягом тривалого часу, навіть якщо гриль було відключено від джерела живлення. Перевірте, щоб ароматизатор був холодним, перш ніж торкатися нього, і щоб тріски були також холодними, перш ніж викидати їх.

Використання приладу



Приготування на грилі



Приготування з ароматизатором



Конвекція (з або без ароматизатора)

Після використання

- Після використання встановіть термостат у положення "Min", вийміть вилку з розетки і дайте приладу охолонути протягом 2 годин.
- Нагрівальні елементи не чистяться. Якщо вони сильно забруднилися, дочекайтеся повного охолодження приладу та протріть їх сухою ганчіркою.
- Після кожного використання чистіть гриль, пластини і піддон (в залежності від моделі). Їх можна мити в посудомийній машині.

Захист довкілля




В першу чергу захист довкілля!

- ⓘ Ваш прилад містить матеріали, придатні для утилізації і вторинної переробки.
- ➔ Віднесіть його до місцевого пункту збору відходів.

GÜVENLİK TALİMATLARI

ÖNEMLİ UYARILAR

- Bu cihaz sadece evde şahsi kullanım için tasarlanmıştır. Herhangi bir profesyonel kullanım, uygunsuz kullanım veya talimatlara uyulmaması durumunda üretici hiçbir sorumluluk üstlenmez ve garanti geçerli olmayacaktır.
- Bu ürünün kullanımı, bakımı ve kurulumu: Güvenliğiniz için, bu kılavuzun çeşitli bölümlerine veya ilgili şemalara başvurun.
⚠ Bu cihaz sadece dış mekanda kullanım için uygundur.
- Bu cihaz sadece evsel kullanım için tasarlanmıştır.
- Cihazınız garanti kapsamı dışında kalan, aşağıdaki uygulamalarda kullanım için tasarlanmamıştır:
 - mağazalar, ofisler ve diğer çalışma alanlarındaki personel mutfak alanları;
 - çiftlik evleri;
 - otel, motel ve diğer konut tipi ortamlarda müşteriler tarafından;
 - yatak ve kahvaltı türü hizmet verilen yerler.
- Barbekü elemanı sadece cihazla birlikte verilen elektrik muhafazası ile birlikte kullanılmalıdır (model no. 245X, X 0 ile 9 arasında değişebilir).
- Cihazı asla gözetimsiz bırakmayın.
- Bu cihaz, gözetim altında olmaksızın veya emniyetlerinden sorumlu bir kişi tarafından cihazın kullanımına ilişkin önceden bilgilendirilmeksizin fiziksel, duyuşsal veya zihinsel kapasiteleri zayıf ya da deneyim veya bilgi eksikliği olan kişiler (çocuklar dahil) tarafından kullanılmak üzere tasarlanmamıştır.
- İçin, cihaz ile oynamalarını veya cihazı bir oyuncak gibi kullanmalarını önlemek için gözetim altında tutulmalıdır.
- Çocukların cihazla oynamalarına izin verilmemelidir.

- Bu cihaz, ancak gözetim altında oldukları veya güvenliklerinden sorumlu bir kişi tarafından cihazın kullanımı ile ilgili talimat aldıkları müddetçe fiziksel duyu kaybı veya zihinsel yetenekleri zayıf veya tecrübe ve bilgi yetersizliği olan kişiler tarafından ve 8 yaş ve üzeri çocuklar tarafından kullanılabilir. Çocukların cihazla oynamalarına izin verilmemelidir. Çocuklar sorumlu bir yetişkinin gözetimi altında olmaksızın cihazlar üzerinde bakım yapmamalıdır veya cihazları temizlememelidir.
Cihazı ve kablosunu 8 yaşın altındaki çocukların ulaşamayacağı yerlerde saklayınız.
- Barbeküyü sadece yanıcı maddelerden (bölme duvarları, kaplama, perde vb...) en az bir metre uzakta kullanın.
-  Cihaz kullanımdayken açık yüzeyler ısınabilir.
Cihazın sıcak olan yüzeylerine dokunmayın.
- Elektrik güç kaynağının cihazın alt kısmında belirtilen güç değeri ve voltajı ile uyumlu olduğundan emin olun.
- Bu alet, bir dış zamanlayıcı veya ayrı bir uzaktan kumanda sistemi ile kullanım için tasarlanmamıştır.
- Güvenliği sağlamak için elektrik kablosu hasarlı ise üreticiden veya onaylı bir servis yetkilisinden alınan özel bir kablo veya aksam ile değiştirilmelidir.
- Sadece fiş ya da uygun bir bağlantı fişi kullanılmalıdır.
- Bu cihazı suya veya başka bir sıvıya batırmayın. Elemanı, kontrol muhafazasını veya elektrik kablosunu suya veya başka bir sıvıya koymayın.
- Temizlemeden önce güç kablosunun bağlantı parçasını ve elemanı çıkarın.
Tekrar birleştirmeden ve kullanmadan önce bağlantı parçasının rakorunun (sayfa 45, Şek. 6) tamamen kuru olduğundan emin olun.

- Izgara ve tepside yağ birikmesini önlemek için düzenli temizlik gerekir.

Hatalı bakım yangına ve ciddi yaralanmalara neden olabilir.

- Cihazın içindeki ve dışındaki tüm ambalaj malzemelerini, yapışkanları veya diğer aksesuarları çıkarın.
- Kabloyu tamamen açın.
- Bir uzatma kablosu kullanmanız gerekiyorsa, sadece iyi durumda olan, toprak bağlantısı olan ve cihazın güç değerine uygun olan bir uzatma kablosu kullanın. Kimsenin dolaşmaması için gerekli tüm önlemleri alın.
- Cihazı sadece toprak konektörü olan bir elektrik prizine takın.

- **UYARI:**

- bu cihazı kömür veya benzeri yanıcı maddelerle kullanmayın.
- cihaza nominal kaçak çalışma akımı 30 mA'yı aşmayan bir nominal kaçak akım cihazı (RCD) bulunan bir priz yoluyla elektrik sağlanması gerekir.
- cihaz topraklanmış bir elektrik prizine takılmalıdır.
- güç kablosunun düzenli olarak olası hasar belirtilerine karşı kontrol edilmesi tavsiye edilir. Kablo hasarlı ise cihaz kullanılmamalıdır.
- tepside tutuşma durumunda, alevleri su veya başka bir sıvı ile alevleri söndürmeye çalışmayın. Tanka kapağı yerleştirin, güç kablosunu prizden çekin ve cihazın soğumasını bekleyin.
- Kapağın açılması ve pişirme sırasında yiyecekleri tutarken, tepsi veya reflektör üzerindeki damlayan sular veya yağlar alevlere sebep olabilir. Yiyecekleri ellerken özellikle dikkatli olmanızı ve yanma riskinden kaçınmak için yeterince uzun maşa veya çatal kullanmanızı tavsiye ederiz.


Yapılacaklar

- Bu talimatları dikkatlice okuyun ve yakın ulaşılabilir bir yerde tutun; talimatlar cihazla birlikte teslim edilen aksesuara bağlı olarak farklı modeller için genel olarak hazırlanmıştır.
- Kullanmadan önce, barbekünün düz, istikrarlı, ısıya ve suya dayanıklı bir yüzeye yerleştirildiğinden emin olun.
- Barbekünün tepsisinin sabit ve cihazın tabanına iyi yerleştirilmiş olduğundan emin olun.
- Her kullanımdan sonra damlama tepsisini boşaltın ve temizleyin.
- Barbeküyü taşımadan veya aksesuarlara (ızgara, su tepsi, lezzet verici...) dokunmadan önce her zaman barbekünün tamamen soğuduğundan emin olun.
- Ters çevrilebilir pişirme plakaları (*modele bağlı olarak) olan ürün: plakanın her iki tarafında kullanmadan önce iyice temizlenmiş olduğundan emin olun - kullanım sırasında plakaları ters çevirmeyin.
- Sadece tütsüleme için tasarlanmış ve barbeküler için tavsiye edilen ağaç parçalarını satın alın (bahçe için odun yongaları veya ısıtma için tasarlanmış "topakları" kullanmayın).
- Bir kaza olursa, yanık üzerine derhal soğuk su dökün ve gerekirse bir doktor çağırın.
- Uzatma kablosu ile veya uzatma kablosu olmadan fişin konumuna dikkat edin; masa etrafında başkalarının dolaşmasına engel olmamak ve insanların dolaşmasını önlemek için gerekli tüm önlemleri alın.
- Pişerken çıkan dumanlar, kuşlar gibi özellikle hassas solunum sistemine sahip hayvanlar için tehlikeli olabilir. Evde kuşlar varsa, onları pişirme noktasından uzak bir yere koymanızı öneririz.
- En iyi performansı elde etmek için, cihazı kapağı kapalı halde önceden ısıtmanızı tavsiye ederiz.

Şunları yapmayın

- Cihazı asla damlama tepsi olmadan kullanmayın.
- Ürünü asla sıcak ya da çalışır haldeyken taşımayın.
- Bu cihazı kullanılmadığı zamanlarda asla prize takmayın.
- Cihazın aşırı ısınmasını önlemek için, bir köşeye veya duvara karşı koymayın.
- Cihazınızı asla hassas bir yüzeye (cam masa, masa örtüsü veya cilalı mobilya vb.) veya muşamba gibi yumuşak bir yüzeye koymayın.
- Cihazı asla sıcak veya kaygan yüzeylerin üzerine veya yakınına koymayın ve güç kablosunu asla bir ısı kaynağının (pişirme plakaları, brülör vb.) üzerinde bırakmayın.
- Cihazın pişirme yüzeylerine asla servis aletleri koymayın.
- Reflektör üzerine, tepsi veya plaka veya ızgara ve pişen yiyecek arasına asla başka herhangi bir nesne veya alüminyum folyo koymayın.
- Cihazı doğrudan güneş ışığına maruz bırakmayın veya kış aylarında dışarıda bırakmayın.
- Sosis ya da ördek göğsü gibi yağlı yiyecekleri pişirmek için asla reflektör kullanmayın.
- Pişirme sırasında damlama tepsisini çıkarmayın.
- Damlama tepsinde toplanan yağı yemeyin.
- Damlama tepsi pişirme sırasında dolu ise, boşaltmadan önce ürünün soğumasını bekleyin.
- Cihazınızın zarar görmesini önlemek amacıyla, üzerinde asla flambe tarifleri pişirmeyin.
- Asla yiyeceği doğrudan reflektöre koymayın. Yiyecekler tava ile teması önlemek için doğrudan pişirme ızgarasına konmalıdır.

İpuçları/bilgi

- Bu cihaz, güvenliğinizi dikkate alınarak, geçerli ilgili standart ve düzenlemelere (Düşük Gerilim Direktifleri, Elektromanyetik Uyumluluk, Besinlerle Temas Halinde Bulunan Malzemeler ve Çevre vs.) uygun olarak üretilmiştir.
- Sadece evsel kullanım için tasarlanmış olan bu cihazı tercih ettiğiniz için teşekkür ederiz.
- Tefal, tüketici lehine, ürünlerinin özellik veya parçalarını her an değiştirme hakkını saklı tutar.
- İlk kullanımda, cihazdan ilk birkaç dakika boyunca hafif bir koku ve biraz duman çıkabilir. Bu normaldir.
-  logolu parçalar ile temas eden katı veya sıvılar tüketilmemelidir.

Kullanım

Tüm açıklayıcı resimler son sayfalarda bulunmaktadır.

- Cihazı sağlam, yatay, ısıya ve suya dayanıklı bir yüzeye koyun.
- Isıtma elemanları kötü yerleştirilirse, emniyet sistemi cihazın çalışmasını önleyecektir.

TATLANDIRILMA İŞLEVI

- Lezzet vericinin etkinliği sınırlıdır (~ 30 dakika); pişirmeye başlamadan önce en fazla 10 dakika boyunca barbekünüzde ön ısıtma yapmayın.
- Pişirdikten sonra, (ağaç parçaları içeren) lezzet verici barbekü fişten çekildikten sonra bile uzun bir süre sıcak kalır. Tutmadan önce lezzet vericinin soğuduğundan ve de ağaç parçalarını atmadan önce soğuk olduklarından emin olun.

TR

Ürünün kullanımı



Izgarada pişirme



Lezzet verici ile pişirme



Isı yayımı ile pişirme (lezzet verici ile veya lezzet verici olmadan)

Kullanımdan sonra

- Kullanımdan sonra, termostatı Min konumuna getirin, güç kablosunu prizden çekin ve 2 saat boyunca soğumaya bırakın.
- Isıtma elemanları temizlenmeyecektir. Gerçekten kirli ise, soğuyana kadar bekleyin ve kuru bir bezle silin.
- Izgara, plaka ve (modele bağlı olarak) su tepsisinin her kullanımdan sonra temizlenmesi gerekir. Bunlar bulaşık makinesinde yıkanabilirler.

Çevre



Önce çevre koruma!



Cihazınız geri kazanılabilir veya geri dönüştürülebilir değerli malzemeleri içerir.



Cihazı yerel sivil atık toplama noktasına götürün.


VARNOSTNA NAVODILA

POMEMBNI ZAŠČITNI UKREPI

- Ta naprava je zasnovana samo za domačo uporabo v gospodinjstvu. V primeru profesionalne uporabe, nepravilne uporabe ali neupoštevanja navodil za uporabo, proizvajalec ne prevzema nobene odgovornosti, garancija pa ne velja.
- Uporaba, vzdrževanje in namestitve izdelka: za lastno varnost glejte različne razdelke tega priročnika oziroma ustrezne diagrame.
 - ⚠ Naprava je primerna samo za zunanjo uporabo.
- Naprava je namenjena samo za uporabo v gospodinjstvu.
- Ni namenjena za uporabo na naslednje načine, prav tako za takšno uporabo ne velja garancija:
 - v kuhinjah za osebje v trgovinah, pisarnah in ostalih delovnih okoljih,
 - na kmetijah,
 - v hotelih, motelih in ostalih vrstah prenočišč,
 - v okoljih s ponudbo nočitve z zajtrkom.
- Element za žar lahko uporabljate samo z električnim ohišjem, dobavljenim z napravo (model št. 245X, kjer je X lahko od 0 do 9).
- Naprave nikoli ne puščajte brez nadzora.
- Te naprave ne smejo uporabljati osebe (vključno z otroki), ki imajo zmanjšane fizične, čutne ali duševne zmogljivosti ter osebe, ki nimajo dovolj znanja ali izkušenj, razen če jih pri uporabi naprave nadzorujejo oziroma so prejele navodila, ki se nanašajo na uporabo naprave, s strani osebe, odgovorne za njihovo varnost.
- Otroke je treba nadzorovati, da se z napravo ne bodo igrali oziroma je ne uporabljajo kot igračo.
- Otroci se z napravo ne smejo igrati.

- Napravo lahko uporabljajo otroci, stari 8 let in več, in osebe z zmanjšanimi telesnimi, čutnimi ali duševnimi sposobnostmi ali osebe, ki nimajo izkušenj in znanja, če so pod nadzorom ali so dobile navodila glede uporabe naprave na varen način, in razumejo tveganja, povezana z uporabo. Otroci se z napravo ne smejo igrati. Otroci naprave ne smejo čistiti ali je popravljati, če niso pod nadzorom odgovorne odrasle osebe.

Napravo in kabel hranite izven dosega otrok, ki so mlajši od 8 let.

- Žar uporabljajte vsaj en meter stran od vnetljivih materialov (predelne stene, obloge, zavese itd.).
-  Ko je naprava v uporabi, so lahko izpostavljene površine vroče.

Ne dotikajte vročih površin naprave.

- Poskrbite, da je električno napajanje združljivo z močjo in napetostjo, navedenima na dnu naprave.
- Ta naprava ni namenjena uporabi z zunanjim časovnikom ali ločenim sistemom za daljinsko upravljanje.
- Če je napajalni kabel poškodovan, ga mora proizvajalec ali njegov servisni zastopnik zamenjati s posebnim kablom ali sklopom z namenom zagotavljanja varnosti.
- Uporablja se lahko le vtič ali primeren priključni vtič.
- Naprave ne potaplajte v vodo ali katerokoli drugo tekočino. Elementa in nadzornega ohišja napajalnega kabla ne dajajte v vodo ali katero koli drugo tekočino.
- Pred čiščenjem odstranite priključek napajalnega kabla in element.

Pred ponovno namestitvijo in nadaljnjo uporabo se prepričajte, da je rokav priključka popolnoma suh (stran 45, slika 6).

- Redno čiščenje je potrebno, da se izognete kopičenju maščobe na žaru in v ponvi.

Neprimerno vzdrževanje lahko povzroči požar in resno telesno poškodbo.

- Iz zunanosti in notranosti naprave odstranite vso embalažo, lepila ali druge dodatke.
- Kabel popolnoma odvijte.
- Če morate uporabiti podaljšek, se prepričajte, da je v dobrem stanju, ima ozemljen vtič in je primeren za napravo te napetosti. Sprejmite vse potrebne ukrepe, da preprečite, da bi se ljudje zapletali v kabel.
- Napravo priključite le v vtičnico z vgrajeno ozemljitvijo.
- **OPOZORILO:**
 - Naprave ne uporabljajte z ogljem ali podobnimi vnetljivimi materiali.
 - Naprava mora biti napajana preko naprave na preostali (diferenčni) tok (RCD) z nazivnim tokom preostalega delovanja, ki ne presega 30 mA.
 - Naprava mora biti priključena v vtičnico z ozemljenim priključkom.
 - Priporočamo, da napajalni kabel redno preverjate za morebitne poškodbe. Če je kabel poškodovan, naprave ne smete uporabljati.
 - V primeru požara v ponvi, plamenov ne poskušajte pogasiti z vodo ali drugo tekočino. Na posodo namestite pokrov, izključite napajalni kabel in počakajte, da se naprava ohladi.
 - Pri odpiranju pokrova in ravnanju s hrano med pripravo hrane lahko kapljice sokov ali maščobe v ponvi ali na reflektorju povzročijo plamene. Priporočamo, da ste še posebej pazljivi pri ravnanju s hrano in uporabljajte klešče ali vilice, ki so dovolj dolge, da se izognete tveganju za opekline.

Da


- Navodila skrbno preberite in jih shranite na doseg roke. Ta navodila so splošna za več različic, ki se razlikujejo glede na dodatke, dobavljene skupaj z napravo.
- Pred uporabo poskrbite, da je žar nameščen na ravni in stabilni površini, ki je odporna na vročino.
- Poskrbite, da je ponev žara stabilna in dobro nameščena na podnožju naprave.
- Po vsaki uporabi očistite pladenj za iztekanje tekočine.
- Pred prestavljanjem žara ali rokovanjem z njegovimi dodatki (žar, pladenj za iztekanje tekočine, posoda za aromatiziranje itd.) se prepričajte, da se je žar popolnoma ohladil.
- Izdelek z obrnljivimi kuhlalnimi ploščami (*odvisno od modela): preverite, da sta obe strani plošče pred uporabo dobro očiščeni; plošče med uporabo ne obračajte.
- Kupujte le sekance, namenjene dimljenju, ki so priporočeni za žar (ne uporabljajte peletov, ki so zasnovani za segrevanje ali sekancev za vrtnarjenje).
- Če pride do nesreče, opekline takoj sperite s hladno vodo in po potrebi pokličite zdravnika.
- Bodite pozorni na položaj vtiča z ali brez podaljška. Sprejmite vse potrebne varnostne ukrepe, da zagotovite neovirano gibanje ostalih ljudi okrog mize, da se ne morejo zaplesti v kabel.
- Hlapi, ki nastajajo pri pripravi hrane, so lahko nevarni za živali, ki imajo občutljiv dihalni sistem, kot so ptice. Če imate ptice doma, priporočamo, da jih namestite dovolj stran od mesta priprave hrane.
- Za optimalno delovanje priporočamo, da napravo z nameščenim pokrovom predhodno segrejete.

Ne

- Naprave nikoli ne uporabljajte brez posode za iztekanje tekočine.
- Izdelka nikoli ne predstavljajte, ko je vroč, ali deluje.
- Ko naprave ne uporabljajte, naj ne bo priključena.
- Da bi preprečili pregrevanje naprave, je nikoli postavite v kot ali ob steno.
- Naprave nikoli ne postavite neposredno na občutljivo površino (steklo mize, prt, lakirano pohištvo itd.) ali na plastičen prt.
- Naprave ne postavljajte na ali v bližino vročih ali spolzkih površin ter nikoli ne puščajte napajalnega kabla nad virom vročine (kuhalne plošče, plinski gorilnik itd.).
- Kuhinjskih pripomočkov nikoli ne odlagajte na površine za pripravo hrane na napravi.
- V ponev, na reflektor ali med ploščo ali žar in hrano, ki jo pripravljate, nikoli ne polagajte aluminijaste folije ali drugih predmetov.
- Naprave ne izpostavljajte neposredni sončni svetlobi, prav tako je pozimi ne puščajte zunaj.
- Reflektorja ne uporabljajte za pripravo maščobnih živil, kot so klobase ali račje prsi.
- Med pripravo hrane ne odstranjajte posode za iztekanje tekočine.
- Maščobe, ki se zbere v posodi za iztekanje tekočine, ne jejte.
- Če se posoda za iztekanje tekočine med pečenjem napolni, pustite, da se ohladi, nato pa jo izpraznite.
- Da se izognete poškodbam naprave, je ne uporabljajte za flambiranje.
- Hrane nikoli ne dajte neposredno na reflektor. Položiti jo morate na rešetko za peko, da ne pride v stik s posodo.

Nasveti/informacije

- Zaradi vaše varnosti je naprava skladna z veljavnimi standardi in predpisi (nizka napetost, elektromagnetna združljivost, materiali, ki so v stiku z živali, okolje itd.).
- Zahvaljujemo se vam, da ste izbrali napravo, ki je namenjena samo za domačo uporabo.

- Tefal si pridržuje pravico, da lahko v interesu uporabnikov kadar koli spremeni tehnične podatke ali sestavne dele svojih izdelkov.
- Pri prvi uporabi lahko prvih nekaj minut naprava proizvaja rahel vonj in nekaj dima. To je normalno.
- Tekočih ali trdih živil, ki pridejo v stik z deli, ki so označeni z logotipom , ne smete zaužiti.

Uporaba

Vse pojasnjevalne slike so na zadnjih straneh.

- Napravo postavite na trdno in ravno površino, ki je odporna na vodo in vročino.
- Če so grelni elementi slabo nameščeni, varnostni sistem preprečuje zagon naprave.

FUNKCIJA AROMATIZIRANJA

- Učinkovitost posode za aromatiziranje je omejena (~ 30 min). Pred začetkom priprave hrane naprave ne segrevajte več kot 10 minut.
- Po končanem pečenju posoda za aromatiziranje, v kateri so sekanci, ostane vroča še zelo dolgo, tudi potem, ko žar že izklopite iz napajanja. Pred rokovanjem s posodo za aromatiziranje in preden boste sekance zavrgli, se prepričajte, da so posoda za aromatiziranje in sekanci ohlajeni.

Uporaba izdelka



Priprava hrane na žaru



Priprava hrane z uporabo posode za aromatiziranje



Konvekcijska priprava hrane (z ali brez posode za aromatiziranje)

Po uporabi

- Po uporabi nastavite termostat v položaj Min, izklopite napajalni kabel ter pustite, da se naprava dve uri ohlaja.
- Grelnih elementov ne čistite. Če so res umazani, počakajte da se ohladijo in jih obrišite s suho krpo.
- Žar, ploščo in pladenj za vodo (odvisno od modela) morate očistiti po vsaki uporabi. Lahko jih očistite v pomivalnem stroju.

Okolje




Bodite pozorni na zaščito okolja!

-  Naprava vsebuje dragocene materiale ki jih je mogoče predelati ali reciklirati.
-  Pustite jih na lokalnem zbirnem mestu.

BEZBEDNOSNA UPUTSTVA

VAŽNE MERE ZAŠTITE

- Ovaj proizvod je namenjen samo za upotrebu u domaćinstvu. Proizvođač ne preuzima odgovornost i garancija se neće primenjivati u slučaju profesionalne upotrebe, nepropisne upotrebe ili nepostupanja u skladu sa uputstvima.
- Korišćenje, održavanje i postavljanje ovog proizvoda: radi svoje bezbednosti pogledajte različite odeljke ovog priručnika ili odgovarajuće dijagrame.
- ⚠ Ovaj aparat je pogodan samo za upotrebu na otvorenom.
- Ovaj aparat je namenjen samo za upotrebu u domaćinstvu.
- Aparat nije namenjen za upotrebu u sledećim primenama koje nisu pokriveno garancijom:
 - u kuhinjama namenjenim osoblju u prodavnicama, kancelarijama i drugim profesionalnim okruženjima;
 - seoskim imanjima;
 - za goste hotela, motela i drugih stambenih ustanova;
 - u smeštajnim objektima koji pružaju usluge noćenja i doručka.
- Element roštilja treba da se koristi samo sa električnim postoljem koje je isporučeno uz aparat (model br. 245X, gde oznaka X može da bude broj od 0 do 9).
- Nemojte nikada da ostavljate aparat bez nadzora.
- Ovaj aparat nije predviđen da ga koriste osobe (uključujući decu) ograničenih fizičkih, čulnih ili mentalnih sposobnosti ili osobe bez predznanja ili iskustva, osim ako ih nadgleda osoba odgovorna za njihovu bezbednost ili ako im je prethodno dala uputstva o načinu korišćenja proizvoda.
- Decu je potrebno nadgledati da biste se uverili da se ne igraju proizvodom ili da ga ne koriste kao igračku.
- Deci ne treba dozvoliti da se igraju aparatom.

- Ovaj proizvod mogu da koriste deca uzrasta od 8 godina i starija, i osobe ograničenih fizičkih, čulnih ili mentalnih sposobnosti ili nedovoljnog iskustva i znanja ako su pod nadzorom ili ako su upućeni u bezbedan način korišćenja proizvoda i ako su razumeli opasnosti u vezi sa tim. Deci ne treba dozvoliti da se igraju aparatom. Deca ne smeju da čiste ili održavaju aparat, osim ako ih nadgleda odgovorna odrasla osoba.
Aparat i njegov kabl držite van domašaja dece mlađe od 8 godina.
- Roštilj koristite samo na udaljenosti od najmanje jednog metra od gorivih materijala (pregradni zidovi, obloga, zavese, itd...).
-  Izložene površine mogu biti vruće kada se aparat koristi.
Ne dodirujte vruće površine aparata.
- Uverite se da napajanje strujom odgovara nominalnoj struji i naponu, koji su navedeni na donjoj strani aparata.
- Ovaj aparat nije predviđen za rad pomoću eksternog tajmera ili zasebnog sistema daljinskog upravljanja.
- Ako je strujni kabl oštećen, treba ga zameniti posebnim kablom ili sklopom, koje je moguće nabaviti od proizvođača ili njegovog servisera da bi se zagarantovala bezbednost.
- Sme da se koristi samo utikač ili odgovarajući priključni utikač.
- Ovaj aparat nemojte da potapate u vodu ili druge tečnosti. Element, kontrolno kućište ili strujni kabl nemojte da stavljate u vodu ili u druge tečnosti.
- Pre čišćenja uklonite priključak strujnog kabla i element.
Pre ponovnog sastavljanja i dalje upotrebe uverite se da je navlaka priključka (strana 45, sl. 6) potpuno suva.
- Da bi se izbeglo nakupljanje masnoće na roštilju i u posudi, potrebno je redovno čišćenje.
Nepropisno održavanje može da prouzrokuje požar i teške

povrede.

- Uklonite svu ambalažu, nalepnice ili drugi pribor sa unutrašnje i spoljne strane aparata.
- Potpuno odmotajte kabl.
- Ako je potrebno da koristite produžni kabl, uverite se da je u dobrom stanju, da ima utikač sa uzemljenim priključkom i da odgovara nominalnoj struji aparata. Preduzmite sve potrebne mere opreza da biste osigurali da se osobe ne sapletu o kabl.
- Priključite aparat samo u utičnicu sa ugrađenim uzemljenim priključkom.
- UPOZORENJE:
 - ovaj aparat nemojte da koristite sa drvenim ugljem ili sličnim gorivim materijalima.
 - Aparat treba da se napaja putem strujne zaštitne sklopke (FID) nominalne diferencijalne struje, koja ne prekoračuje 30 mA.
 - Aparat je potrebno priključiti u utičnicu sa uzemljenim priključkom.
 - Preporučujemo redovnu proveru strujnog kabla na postojanje znakova mogućeg oštećenja. Aparat ne sme da se koristi ako je kabl oštećen.
 - U slučaju vatre u posudi, nemojte pokušavati da gasite plamen vodom ili drugim tečnostima. Stavite poklopac na posudu roštilja, isključite strujni kabl iz utičnice i sačekajte da se aparat ohladi.
 - Prilikom otvaranja poklopca i rukovanja hranom tokom pripreme jela, sokovi ili masnoća, koji kapaju u posudu ili na reflektor mogu stvoriti plamen. Preporučujemo da prilikom rukovanja hranom budete posebno oprezni i da koristite dovoljno dugačke hvataljke ili viljuške da biste izbegli rizik od opekotina.


Šta je potrebno učiniti

- Pažljivo pročitajte ova uputstva i držite ih nadohvat ruke; uputstva su opšta za različite verzije, zavisno od pribora isporučenog uz vaš aparat.
- Pre upotrebe uverite se da je roštilj postavljen na ravnu, stabilnu, vatrostalnu i vodootpornu površinu.
- Uverite se da je posuda roštilja stabilna i dobro postavljena na postolje aparata.
- Posudu za kapanje masnoće praznite i čistite posle svake upotrebe.
- Uvek se uverite da se roštilj potpuno ohladio pre nego što ga transportujete ili rukujete priborom (roštilj, posuda za kapanje masnoće, posuda za dimljenje, ...).
- Proizvod sa pločama za pečenje koje mogu da se okreću (*u zavisnosti od modela): pre upotrebe proverite da li su obe strane ploče dobro očišćene - nemojte da okrećete ploču tokom upotrebe.
- Kupujte samo drvenu piljevinu namenjeno za dimljenje i preporučeno za roštilje (nemojte da koristite "pelet" namenjen za grejanje ili drvenu piljevinu za vrtlarstvo).
- Ako se nesreća dogodi, opekotinu odmah polijte hladnom vodom i ako je potrebno potražite savet lekara.
- Vodite računa o položaju utikača sa produžnim kablom ili bez njega; uvek preduzmite sve potrebne mere opreza da biste osigurali cirkulaciju drugih osoba oko stola bez prepreka, tako da se osobe ne sapletu.
- Isparenja od pripreme jela mogu biti opasna za životinje koje imaju posebno osetljiv disajni sistem, kao što su ptice. Ako kod kuće imate ptice, preporučujemo da ih stavite dalje od mesta pripreme jela.
- Za optimalan radni učinak preporučujemo da prethodno zagrejete poklopljen aparat.

Šta ne treba raditi

- Nemojte nikada da koristite aparat bez posude za kapanje masnoće.
- Nemojte nikada da transportujete proizvod dok je vruć ili je u funkciji.
- Nemojte nikada da priključujete aparat kada ga ne koristite.
- Da biste sprečili pregrevanje aparata, ne postavljajte ga u ćošak ili uz sam zid.
- Nemojte nikada da postavljate aparat direktno na osetljive površine (stakleni sto, stolnjak, lakirani nameštaj i sl.) ili na plastični stolnjak.
- Ne stavljajte aparat na vruće ili klizave površine ili pored njih, a strujni kabl nemojte nikada da ostavljate iznad izvora toplote (ploče za kuvanje, gasni gorionik i sl.).
- Nemojte nikada da stavljate kuhinjski pribor na površine za pripremu jela na aparatu.
- Nemojte nikada da stavljate aluminijumsku foliju ili druge predmete u posudu, na reflektor ili između ploča ili roštilja i kada se priprema hrana.
- Nemojte da izlažete aparat direktnom sunčevom svetlu i nemojte da ga ostavljate na otvorenom tokom zime.
- Nemojte nikada da koristite reflektor za pripremu masne hrane, kao što su kobasice ili pačja prsa.
- Nemojte da uklanjate posudu za kapanje masnoće tokom pripreme jela.
- Nemojte da konzumirate masnoću nakupljenu u posudi za kapanje masnoće.
- Ako se tokom pripreme jela posuda za kapanje masnoće napuni, pre njenog pražnjenja sačekajte da se aparat ohladi.
- Nemojte nikada da pripremate jela koja zahtevaju flambiranje na aparatu, da biste izbegli oštećenje aparata.
- Nemojte nikada da stavljate namirnice direktno na reflektor. Namirnice treba da se stave na rešetku za pripremu jela da bi se izbegao kontakt sa posudom.

Saveti/informacije

- Radi vaše bezbednosti, ovaj aparat je u skladu sa standardima i propisima koji se primenjuju (Direktiva o niskonaponskoj opremi, elektromagnetnoj kompatibilnosti, materijalima koji dolaze u kontakt sa namirnicama, zaštiti životne sredine, itd.).
- Zahvaljujemo vam na izboru ovog aparata, koji je predviđen samo za upotrebu u domaćinstvu.
- Kompanija Tefal zadržava pravo na promenu karakteristika ili delova svojih proizvoda u najboljem interesu potrošača.
- Tokom prve upotrebe u prvih nekoliko minuta, aparat može da stvara blagi miris i malo dima. To je normalno.
- Sve čvrste namirnice ili tečnosti koje dođu u kontakt sa delovima označenim logotipom  ne smeju da se konzumiraju.

Upotreba

Sve slike se nalaze na poslednjim stranicama.

- Stavite aparat na tvrd, horizontalnu, vatrootporna i vodootporna površinu.
- Ako su grejači loše postavljeni, bezbednosni sistem će sprečiti rad proizvoda.

FUNKCIJA AROMATIZACIJE

- Učinak posude za dimljenje je ograničen (~ 30 min.); nemojte da predzagrevate roštilj duže od 10 minuta pre početka pripreme jela.
- Posle pripreme jela posuda za dimljenje (koja sadrži drvenu piljevinu) ostaje vruća duže vreme, čak i posle isključivanja roštilja iz strujnog napajanja. Uverite se da je posuda za dimljenje hladna pre rukovanja sa njom i da je drvena piljevina hladna pre nego što ga bacite.

SR

Upotreba proizvoda



Priprema jela na roštilju



Priprema jela sa posudom za dimljenje



Priprema jela konvekcijom (sa posudom za dimljenje ili bez nje)

Posle upotrebe

- Posle upotrebe stavite termostat u položaj Min., isključite strujni kabl iz utičnice i sačekajte 2 sata da se aparat ohladi.
- Grejače nije potrebno čistiti. Ako je grejač stvarno zaprljan, sačekajte da se ohladi i obrišite ga suvom krpom.
- Roštilj, ploču i posudu za vodu (u zavisnosti od modela) potrebno je čistiti posle svake upotrebe. Mogu se prati u mašini za pranje sudova.

Životna sredina



Zaštita životne sredine je na prvom mestu!



Vaš proizvod sadrži vredne materijale koje je moguće ponovo koristiti ili reciklirati.



Proizvod odložite na lokalno mesto za sakupljanje otpada iz domaćinstva.


SIGURNOSNE UPUTE

VAŽNE MJERE ZAŠTITE

- Ovaj aparat je namijenjen samo za upotrebu u domaćinstvu. Proizvođač ne preuzima odgovornost i garancija se neće primjenjivati u slučaju profesionalne upotrebe, nepropisne upotrebe ili nepostupanja u skladu s uputstvima.
- Korištenje, održavanje i postavljanje ovog aparata: radi svoje sigurnosti pogledajte različite dijelove ovog priručnika ili odgovarajuće dijagrame.
 - ⚠ Ovaj aparat prikladan je samo za upotrebu na otvorenom.
- Ovaj aparata je namijenjen samo za upotrebu u domaćinstvu.
- Aparat nije namijenjen za upotrebu u sljedećim slučajevima koji nisu pokriveni garancijom:
 - u kuhinjskim prostorima za osoblje, u prodavnicama, kancelarijama i drugim radnim okruženjima;
 - na farmama;
 - za klijente u hotelima, motelima i drugim stambenim okruženjima;
 - u okruženjima s uslugom noćenja i doručka.
- Element roštilja treba se koristiti samo s električnim postoljem isporučenim s aparatom (model br. 245X, gdje oznaka X može biti broj od 0 do 9).
- Aparat nikada ne ostavljajte bez nadzora.
- Ovaj aparat nije predviđen da ga koriste osobe (uključujući djecu) ograničenih fizičkih, čulnih ili mentalnih sposobnosti ili bez predznanja ili iskustva, osim ako ih nadzire osoba odgovorna za njihovu sigurnost ili koja im je prethodno dala upute o načinu korištenja aparata.
- Djecu je potrebno nadzirati kako biste se uvjerali da se ne igraju aparatom ili da ga ne koriste kao igračku.

- Djeci ne treba dozvoliti da se igraju s aparatom.
- Ovaj aparat mogu koristiti djeca starosne dobi od 8 godina i starija i osobe ograničenih fizičkih, čulnih ili mentalnih sposobnosti ili nedovoljnog iskustva i znanja ako su pod nadzorom ili ako su upućeni u siguran način korištenja aparata te ako su razumjeli opasnosti u vezi s tim. Djeci ne treba dozvoliti da se igraju s aparatom. Djeca ne smiju čistiti ili održavati aparat, osim ako ih nadzire odgovorna odrasla osoba.

Aparat i njegov kabal držite van dohvata djece mlađe od 8 godina.

- Roštilj koristite najmanje 1 metar od lako zapaljivih materijala (pregradni zidovi, obloga, zavjese, itd...).
 -  Izložene površine mogu biti vruće kada se aparat koristi. Ne dodirujte vruće površine aparata.
 - Uvjerite se da strujno napajanje odgovara nazivnoj struji i naponu koji su navedeni na donjem dijelu aparata.
 - Ovaj aparat nije predviđen za rad pomoću vanjskog vremenskog programatora ili posebnog sistema daljinskog upravljanja.
 - Ako je strujni kabal oštećen, potrebno ga je zamijeniti posebnim kablom ili sklopom koje je moguće nabaviti od proizvođača ili njegovog servisera kako bi se zagarantovala sigurnost.
 - Smije se koristiti samo utikač ili prikladan priključni utikač.
 - Aparat ne uranjajte u vodu ni u druge tekućine. Grijaći element, tijelo aparata ili strujni kabal ne stavljajte u vodu ni u druge tekućine.
 - Prije čišćenja uklonite priključak strujnog kabla i grijaći element. Prije ponovnog sastavljanja i daljnje upotrebe uvjerite se da je navlaka priključka (strana 45, sl. 6) potpuno suha.
 - Redovno čišćenje potrebno je kako bi se izbjeglo nakupljanje masnoće na roštilju i u tavi.
- Nepropisno održavanje može uzrokovati požar i teške povrede.

- Uklonite svu ambalažu, naljepnice ili drugi pribor s unutrašnje i vanjske strane aparata.
- Potpuno odmotajte kabal.
- Ako je potrebno koristiti produžni kabal, uvjerite se da je u dobrom stanju, da ima utikač s uzemljenim priključkom i da je prikladan za nazivnu struju aparata. Poduzmite sve potrebne mjere opreza kako biste osigurali da se osobe ne sapletu o njega.
- Aparat priključite samo u utičnicu s ugrađenim uzemljenim priključkom.
- **UPOZORENJE:**
 - ne koristite ovaj aparat s drvenim ugljem ili sličnim lako zapaljivim materijalima.
 - Aparat se treba napajati putem strujne zaštitne sklopke (FID) nazivne diferencijalne struje koja ne prekoračuje 30 mA.
 - Aparat je potrebno priključiti u utičnicu s uzemljenim priključkom.
 - Preporučujemo redovnu provjeru strujnog kabla na postojanje znakova mogućeg oštećenja. Aparat se ne smije koristiti ako je kabal oštećen.
 - U slučaju vatre u tavi, plamen ne pokušavajte gasiti vodom ili drugom tekućinom. Stavite poklopac na spremnik, isključite strujni kabal od strujnog napajanja i pričekajte da se aparat ohladi.
 - Prilikom otvaranja poklopca i rukovanja hranom tokom pripreme jela, sokovi ili masnoća koji kapaju u tavu ili na reflektor mogu stvoriti plamen. Preporučujemo da prilikom rukovanja hranom budete posebno oprezni i da koristite hvataljke ili viljuške koje su dovoljno dugačke kako biste izbjegli rizik od opekotina.

Šta je potrebno učiniti

- Pažljivo pročitajte ova uputstva i držite ih nadohvat ruke; uputstva su opšta za različite verzije, zavisno od pribora isporučenog uz vaš aparat.
- Prije korištenja uvjerite se da je roštilj postavljen na ravnu, stabilnu, vatrostalnu i vodootpornu površinu.
- Uvjerite se da je tava roštilja stabilna i dobro postavljena na postolje aparata.
- Posudu za sakupljanje masnoće praznite i čistite nakon svake upotrebe.

- Uvijek se uvjerite da se roštilj potpuno ohladio prije nego što ga odložite ili rukujete priborom (roštilj, posuda za sakupljanje masnoće, posuda za dimljenje, ...).
- Aparat s okretnim pločama za kuhanje (*ovisno o modelu): prije upotrebe provjerite da li su obje strane ploče dobro očišćene - ne okrećite ploču tokom upotrebe.
- Kupujte samo drveno iverje namijenjeno za dimljenje i preporučeno za roštilje (ne koristite "pelet" namijenjen za grijanje ili drveno iverje za vrtlarstvo).
- Ako se nesreća dogodi, opekotinu odmah polijte hladnom vodom i ako je potrebno potražite savjet ljekara.
- Vodite računa o položaju utikača s produžnim kablom ili bez njega; uvijek poduzmite sve potrebne mjere opreza kako biste osigurali da cirkulacija drugih osoba oko stola nije zapriječena kako se osobe ne bi saplele.
- Isparenja od pripreme jela mogu biti opasna za životinje koje imaju posebno osjetljiv disajni sistem, kao što su ptice. Ako kod kuće imate ptice, preporučujemo da ih stavite podalje od mjesta pripreme jela.
- Za optimalan radni učinak preporučujemo da prethodno zagrijete poklopljen aparat.

Šta ne treba raditi

- Aparat nikada ne koristite bez posude za sakupljanje masnoće.
- Aparat nikada ne odlažite dok je vruć ili u funkciji.
- Aparat nikada ne priključujte ako se neće koristiti.
- Kako biste spriječili pregrijavanje aparata, ne postavljajte ga u čošak ili uz sami zid.
- Aparat nikada ne postavljajte direktno na nježne površine (stakleni sto, stolnjak, lakirani namještaj i sl.) ili na plastificirane stolnjake.
- Aparat ne stavljajte na vruće ili klizave površine niti pored njih, a strujni kabal nikada ne ostavljajte iznad izvora toplote (ploče za kuhanje, plinski plamenik i sl.).
- Kuhinjski pribor nikada ne stavljajte na površine za kuhanje na aparatu.
- U tavu, na reflektor ili između ploča ili roštilja i kada se priprema hrana nikada ne stavljajte aluminijsku foliju ili druge predmete.
- Aparat ne izlažite direktnom sunčevom svjetlu i ne ostavljajte ga na otvorenom tokom zime.
- Reflektor nikada ne koristite za pripremu masne hrane, kao što su kobasice ili pačja prsa.
- Ne uklanjajte posudu za sakupljanje masnoće tokom pripreme jela.
- Ne konzumirajte masnoću nakupljenu u posudi za sakupljanje masnoće.
- Ako se posuda za sakupljanje masnoće napuni tokom pripreme jela, prije njenog pražnjenja pričekajte da se aparat ohladi.
- Kako biste izbjegli oštećenje aparata, na njemu nikada ne pripremajte jela koja zahtijevaju flambiranje.
- Namirnice nikada ne stavljajte direktno na reflektor. Namirnice je potrebno staviti na rešetku za pripremu jela kako bi se izbjegao kontakt s tavom.

Savjeti/informacije

- Radi vaše sigurnosti ovaj aparat je u skladu sa standardima i propisima koji se primjenjuju (Direktiva o niskonaponskoj opremi, elektromagnetnoj kompatibilnosti, materijalima koji dolaze u kontakt s namirnicama, zaštiti životne sredine, itd.).
- Zahvaljujemo što ste odabrali ovaj aparat koji je predviđen samo za upotrebu u domaćinstvu.
- Kompanija Tefal zadržava pravo na izmjeni karakteristika ili dijelova ovog aparata u najboljem interesu potrošača.
- Prilikom prve upotrebe tokom prvih nekoliko minuta aparat može stvarati blagi miris i malo dima. To je uobičajeno.

- Sve krute ili tekuće namirnice koje dođu u kontakt s dijelovima označenim logotipom  ne smiju se konzumirati.

Korištenje

Sve slike se nalaze na zadnjim stranicama.

- Stavite aparat na tvrdnu, horizontalnu, vatrostalnu i vodootpornu površinu.
- Ako su grijači loše postavljeni, sigurnosni sistem će spriječiti pokretanje aparata.

FUNKCIJA AROMATIZACIJE

- Učinak posude za dimljenje je ograničen (~ 30 min.); nemojte predzagrijavati roštilj duže od 10 minuta prije početka pripreme jela.
- Nakon pripreme jela posuda za dimljenje (koja sadrži drveno iverje) ostaje vruća duže vrijeme, čak i nakon isključivanja roštilja iz strujnog napajanja. Uvjerite se da je posuda za dimljenje hladna prije rukovanja s njom i da je iverica hladna prije nego što je bacite.

Korištenje aparata



Priprema jela na roštilju



Priprema jela s posudom za dimljenje



Priprema jela konvekcijom (s posudom za dimljenje ili bez nje)

Nakon korištenja

- Nakon korištenja stavite termostat u položaj Min., isključite strujni kabal iz strujnog napajanja i pričekajte 2 sata da se aparat ohladi.
- Grijače nije potrebno čistiti. Ako je grijač stvarno zaprljan, pričekajte da se ohladi i obrišite ga suhom krpom.
- Roštilj, ploču i posudu za vodu (ovisno o modelu) potrebno je čistiti nakon svakog korištenja. Mogu se prati u mašini za pranje posuđa.

Životna sredina



Zaštita životne sredine je na prvom mjestu!



Vaš aparat sadrži vrijedne materijale koje je moguće ponovo koristiti ili reciklirati.




Aparat odložite na lokalno mjesto za sakupljanje otpada iz domaćinstva.

ИНСТРУКЦИИ ЗА БЕЗОПАСНОСТ

ВАЖНИ ПРЕДПАЗНИ МЕРКИ

- Този уред е предназначен за домашна употреба в битови условия. В случай на употреба за професионални цели, неподходяща употреба или неспазване на инструкциите, производителят не поема отговорност и гаранцията няма да важи.
- Използване, поддръжка и инсталация на този продукт: в името на своята безопасност, моля, вижте различните раздели на това ръководство и съответните диаграми.
⚠ Този уред е подходящ само за употреба на открито.
- Този уред е предназначен само за домашна употреба.
- Той не е предназначен за използване за следните цели и гаранцията няма да важи за:
 - кухненски зони за персонала в магазини, офиси и други работни среди;
 - ферми;
 - от клиенти в хотели, мотели и други места за жилищно настаняване;
 - среди тип “нощувка и закуска”.
- Елементът на барбекюто трябва да се използва само с електрическия корпус, доставен заедно с уреда (модел № 245X, като X може да е от 0 до 9).
- Никога не оставяйте уреда без надзор.
- Този уред не е предвиден да се използва от лица (включително деца) с намалени физически, сетивни или умствени способности, или от хора без опит и знания, освен ако не получат наблюдение или не са получили инструкции относно употребата на уреда от лице, отговорно за тяхната безопасност.

- Децата трябва да се наблюдават, за да не си играят с уреда и да не го ползват като играчка.
- С уреда не бива да си играят деца.
- Този уред може да се използва от деца на възраст 8 и повече години и лица с намалени физически, сетивни или умствени способности или липса на опит и знания, ако получат наблюдение или инструкции относно употребата на уреда по безопасен начин и разберат свързаните с уреда рискове. С уреда не бива да си играят деца. Поддръжката и почистването на уреда не бива да се извършват от деца, освен ако не са под надзора на отговорен възрастен.
Дръжте уреда и кабела му извън обсега на деца под 8-годишна възраст.
- Използвайте барбекюто само на минимум един метър разстояние от запалими материали (прегради, облицовки, завеси и др.).
-  Оголените повърхности може да са горещи, когато уредът се използва.
Не докосвайте горещите повърхности на уреда.
- Уверете се, че подаваното електрозахранване е съвместимо с мощността и волтажа, посочени отдолу на уреда.
- Уредът не е предвиден за употреба чрез външен таймер или отделна система за дистанционно управление.
- За да осигурите безопасност, ако захранващият кабел е повреден, той трябва да се смени със специален кабел или сглобка, които се предоставят от производителя или негов сервизен представител.
- Трябва да се използва само доставеният щепсел или подходящ свързващ щепсел.
- Не потапяйте уреда във вода или други течности. Не поставяйте елемента, корпуса на управлението или

захранващия кабел във вода или други течности.

- Отстранете конектора на захранващия кабел и елемента преди почистване.

Уверете се, че ръкавът на конектора (стр. 45, фиг. 6) е напълно сух, преди да сглобите и да подновите ползването.

- Необходимо е редовно почистване, за да се избегне натрупването на мазнина върху грила и в тавата.

Неправилната поддръжка може да причини пожар и да доведе до сериозни наранявания.

- Отстранете всички опаковъчни материали, залепващи ленти и други аксесоари от вътрешността и външността на уреда.

- Развийте кабела докрай.

- Ако е необходимо да използвате удължителен кабел, се уверете, че е в добро състояние, има щепсел със заземяваща връзка и е подходящ за номиналното напрежение на уреда. Вземете всички необходими мерки, за да предотвратите заплитането и спъването на хора.

- Свързвайте уреда само към стенен контакт със заземяващ конектор.

- ПРЕДУПРЕЖДЕНИЕ:

– не използвайте уреда с въглища или други подобни запалими материали.

– необходимо е уредът да се захранва чрез уред за диференциалнотокова защита (RCD) с номинален ток на остатъчна работа, не повече от 30mA.

– уредът трябва да е свързан към контакт със заземяваща връзка.

– препоръчва се редовно да оглеждате захранващия кабел за следи от евентуални повреди. Уредът не бива да се използва, ако кабелът е повреден.

– В случай на огън в тавата, не се опитвайте да изгасите

пламъците с вода или друга течност. Поставете капака на резервоара, откачете захранващия кабел и изчакайте уреда да изстине.

- Когато отваряте капака и боравите с храна по време на готвене, соковете или мазнината в тавата или рефлектора може да генерират пламъци. Препоръчваме ви да бъдете особено внимателни при боравене с храната и да използвате щипци или вилици, които са достатъчно дълги, за да избегнете всякакъв риск от изгаряне.

Какво да правите


- Прочетете тези инструкции внимателно и ги дръжте подръка; инструкциите са общи за различните версии, в зависимост от аксесоарите, доставени заедно с вашия уред.
- Преди употреба се уверете, че барбекюто е поставено на равна, стабилна, топло- и водоустойчива повърхност.
- Уверете се, че тавата на барбекюто е стабилна и добре поставена в основата на уреда.
- Изпразвайте и почиствайте тавата след всяко ползване.
- Винаги се уверявайте, че барбекюто е изстинало докрай, преди да го транспортирате или да боравите с аксесоарите му (грила, тавата за оттичане, овкусителя...).
- Продуктът е с обръщаеми плочи за готвене (*в зависимост от модела): проверете дали и двете страни на плочата са добре почистени след употреба - не обръщайте плочата по време на употреба.
- Купувайте само дърва, предназначени за опушване и препоръчвани за барбекю (не използвайте „пелети“, предназначени за отопление, или дърва за градински цели).
- В случай на злополука, облейте веднага изгореното място със студена вода повикайте лекар, ако е необходимо.
- Внимавайте за позицията на щепсела с или без удължителния кабел; вземете всички предпазни мерки, за да се погрижите движението на други лица около масата да не е възпрепятствано, за да не се оплитат или спъват хората.
- Изпаренията при готвене могат да бъдат опасни за животни с особено чувствителна дихателна система, като например птици. Ако имате птици у дома, препоръчваме да ги държите на голямо разстояние от мястото за готвене.
- За оптимална ефективност се препоръчва да загреете уреда предварително с поставен капак.

Какво да не правите

- Никога не използвайте уреда без тавата за оттичане.
- Никога не транспортирайте продукта, докато е горещ или работи.
- Никога не свързвайте уреда към контакта, когато не се използва.
- За да предотвратите прегряване на уреда, не го поставяйте в ъгъл или опрян на стена.
- Никога не поставяйте уреда директно върху деликатна повърхност (стъклена маса, покривка, лакирана мебел и др.), нито върху найлонова покривка или мушама.

- Не поставяйте уреда върху или близо до горещи или хлъзгави повърхности и никога не оставяйте захранващия кабел над източник на топлина (плочи за готвене, газов котлон и др.).
- Никога не поставяйте кухненски прибори върху готварските повърхности на уреда.
- Никога не поставяйте алуминиево фолио или други предмети в тавата, върху рефлектора или между плочата или грила и храната, която се готви.
- Не излагайте уреда на пряка слънчева светлина и не го оставяйте навън през зимата.
- Никога не използвайте рефлектора за готвене на мазни храни като наденици или патешки гърди.
- Не отстранявайте тавата за оттичане по време на готвене.
- Не яжте мазнината, която се събира в тавата за оттичане.
- Ако тавата за оттичане се напълни по време на готвене, оставете продукта да изстине, преди да я изпразните.
- За да избегнете повреждане на уреда, никога не гответе рецепти с фламбиране на него.
- Никога не поставяйте храна директно върху рефлектора. Храната трябва да се постави върху скарата за готвене, за да се избегне контакт с тигана.

Съвети/информация

- В името на Вашата безопасност този уред отговаря на приложимите стандарти и регулации (директиви за ниско напрежение, електромагнитна съвместимост, материали в контакт с хранителни продукти, екологични и др.).
- Благодарим Ви, че сте избрали този уред, предназначен само за домашна употреба.
- Tefal си запазва правото, в интерес на потребителя, да променя характеристиките и частите на своите продукти.
- През първите минути на първото ползване уредът може да генерира лека миризма и малко дим. Това е нормално.
- Всякакви солидни или течни хранителни продукти, които влизат в контакт с частите, маркирани с логото , не бива да се консумират.

Използване

Всички пояснителни изображения са на последните страници.

- Поставете уреда на стабилна, хоризонтална, топло- и водоустойчива повърхност.
- Ако нагревателните елементи бъдат поставени неправилно, системата за безопасност ще попречи на стартирането на уреда.

ФУНКЦИЯ ЗА ОВКУСЯВАНЕ

- Ефективността на овкусителя е ограничена (~30 мин.); не загревайте предварително барбекюто за повече от 10 минути, преди да започнете готвене.
- След готвене, овкусителят (който съдържа дървата) остава горещ за дълго време, дори след като барбекюто бъде изключено от контакта. Уверете се, че овкусителят е изстинал, преди да боравите с него, и че дървата са изстинали, преди да ги изхвърляте.

Използване на продукта



Готвене на грил



Готвене с овкусителя



Конвекционално готвене (с или без овкусител)

След използване

- След използване поставете термостата в позиция „Мин.“, откачете захранващия кабел от контакта и оставете уреда да изстине 2 часа.
- Нагревателните елементи не се почистват. Ако са много мръсни, изчакайте да изстинат докрай и избършете със суха кърпа.
- Грилът, плочата и тавата за вода (в зависимост от модела) трябва да се почистват след всяко ползване. Те са подходящи за съдомиялна машина.

Околна среда




Защитата на околната среда е преди всичко!

- ⓘ Вашият уред съдържа ценни материали, които могат да се извлекат или рециклират.
- ➔ Оставете го в местен пункт за събиране на полезни отпадъци.

INSTRUCȚIUNI PRIVIND SIGURANȚA

INSTRUCȚIUNI IMPORTANTE PRIVIND SECURITATEA

- Acest aparat este destinat numai pentru uz casnic. În cazul utilizării în scop comercial, al utilizării inadecvate sau al nerespectării instrucțiunilor, producătorul este exonerat de orice responsabilitate, iar garanția nu se aplică.
- Utilizarea, întreținerea și instalarea acestui produs: pentru siguranța dumneavoastră, vă rugăm să consultați secțiunile diferite din acest manual sau din diagramele corespunzătoare.
⚠ Acest aparat este adecvat numai pentru utilizare în exterior.
- Acest aparat este destinat numai pentru uz casnic.
- Acesta nu este destinat a fi utilizat în următoarele aplicații, iar garanția nu se va aplica pentru:
 - spații de bucătărie pentru personal din magazine, birouri și alte medii de activitate;
 - ferme;
 - de către clienți în hoteluri, moteluri și alte locații de tip rezidențial;
 - locații de tip pensiune.
- Elementul de grătar trebuie utilizat numai cu carcasa electrică furnizată cu aparatul (model nr. 245X, unde X poate fi de la 0 la 9).
- Nu lăsați niciodată aparatul nesupravegheat.
- Acest aparat nu este destinat folosirii de către persoane (inclusiv copii) cu capacități fizice, senzoriale sau intelectuale reduse, sau lipsite de experiență sau cunoștințe, exceptând cazul în care acestea sunt supravegheate sau instruite în prealabil cu privire la utilizarea aparatului de o persoană responsabilă de securitatea lor.
- Copiii trebuie supravegheați pentru a vă asigura că nu se joacă cu aparatul și nu folosesc aparatul drept jucărie.
- Copiilor nu trebuie să li se permită să se joace cu aparatul.

- Acest aparat poate fi utilizat de către copii cu vârsta de peste 8 ani și de către persoane cu capacități fizice, senzoriale sau intelectuale reduse ori lipsite de cunoștințe sau de experiență, dacă sunt supravegheate sau au fost instruite cu privire la utilizarea aparatului în deplină siguranță și înțeleg pericolele la care se expun. Copiilor nu trebuie să li se permită să se joace cu aparatul. Copiii nu au voie să curețe produsul sau să efectueze orice operațiuni de întreținere, cu excepția cazului în care sunt supravegheați de către un adult responsabil.
Țineți aparatul și cablul acestuia astfel încât să nu fie la îndemâna copiilor sub 8 ani.
- Folosiți grătarul numai la cel puțin un metru distanță de materiale inflamabile (pereți despărțitori, placări, draperii etc..).
-  Suprafețele expuse pot deveni fierbinți când aparatul este în funcțiune.
Nu atingeți suprafețele fierbinți ale aparatului.
- Asigurați-vă că alimentarea cu energie electrică este compatibilă cu puterea nominală și tensiunea indicate în partea de jos a aparatului.
- Acest aparat nu a fost conceput pentru a putea fi utilizat prin intermediul unui temporizator extern sau cu un sistem de control de la distanță.
- Pentru garantarea siguranței, în cazul în care cablul de alimentare este deteriorat, acesta trebuie înlocuit cu un cablu sau un ansamblu special de la producător sau de la agentul de service.
- Trebuie folosit numai ștecherul sau un ștecher de conectare adecvat.
- Nu scufundați acest aparat în apă sau în alt lichid. Nu amplasați elementul, carcasa de comandă sau cablul de alimentare în apă sau în orice alt lichid.
- Scoateți conectorul cablului de alimentare și elementul înainte de efectuarea curățării.

Asigurați-vă că manșonul conectorului (pagina 45, Fig 6) este complet uscat înainte de reasamblare și utilizare ulterioară.

- Este necesară curățarea regulată pentru a se evita acumularea de grăsime pe grătar și în cuvă.

Întreținerea necorespunzătoare poate provoca un incendiu și poate provoca vătămări grave.

- Îndepărtați toate ambalajele, benzile adezive și alte accesorii din interiorul și de pe exteriorul aparatului.
- Desfășurați complet cablul de alimentare.
- Dacă este necesar să utilizați un cablu prelungitor, asigurați-vă că acesta este în stare bună, are ștecher cu împământare și este adecvat pentru puterea nominală a aparatului. Luați toate măsurile de precauție pentru a asigura că nu se împiedică persoanele.
- Conectați aparatul numai la o priză cu împământare.
- AVERTIZARE:
 - Nu utilizați acest aparat cu cărbuni sau materiale inflamabile similare.
 - Este necesar ca aparatul să fie alimentat prin intermediul unui dispozitiv de curent rezidual (DCR) cu un curent rezidual de funcționare de maxim 30 mA.
 - Aparatul trebuie să fie conectat la o priză cu împământare.
 - Se recomandă să examinați regulat cablul de alimentare pentru depistarea semnelor posibile de deteriorare. Nu trebuie să utilizați aparatul în cazul în care cablul de alimentare este deteriorat.
 - În caz de incendiu în cuvă, nu încercați să stingeți flăcările cu apă sau alt lichid. Așezați capacul pe rezervor, scoateți cablul de alimentare din priză și așteptați ca aparatul să se răcească.
 - Când deschideți capacul și manevrați alimentele în timpul gătitului, picăturile de sucuri sau de grăsime din cuvă sau de pe reflector ar putea genera flăcări. Vă recomandăm să fiți extrem de

vigilent când manevrați alimentele și să folosiți clești sau furculițe care să fie suficient de lungi pentru a evita orice risc de arsuri.

Obligatoriu


- Citiți aceste instrucțiuni cu atenție și păstrați-le la îndemână; instrucțiunile sunt generale pentru diferite versiuni în funcție de accesoriile livrate cu aparatul.
- Înainte de utilizare, asigurați-vă că grătarul este așezat pe o suprafață plană, stabilă, rezistentă la căldură și umiditate.
- Asigurați-vă în așa fel încât cuva grătarului să fie stabilă și așezată bine, la baza aparatului.
- Goliți și curățați tava de picături după fiecare utilizare.
- Asigurați întotdeauna ca grătarul să fie complet răcit înainte de a-l transporta sau a manevra accesoriile (grătar, tavă de picături, dispozitiv de aromatizare...).
- Produs cu plăci de gătit reversibile (*în funcție de model): verificați ca ambele părți ale plăcii să fie bine curățate înainte de utilizare - nu întoarceți invers placa în timpul utilizării.
- Cumpărați numai tocătură de lemn destinată fumegării și recomandată pentru grătare (nu folosiți „pelete” destinate pentru încălzire sau tocătură de lemn pentru grădinărit).
- Dacă se produce un accident, turnați imediat apă rece pe arsură și chemați un medic dacă este nevoie.
- Fiți atent la poziția ștecherului, cu sau fără prelungitor electric; luați toate măsurile de precauție pentru a asigura ca circulația altor persoane în jurul mesei să nu fie stânjenită, astfel încât persoanele să nu se împiedice.
- Fumul de la gătit poate fi periculos pentru animalele care au un sistem respirator deosebit de sensibil, cum ar fi păsările. Dacă aveți păsări acasă, vă recomandăm să le amplasați la distanță mare de locul unde se gătește.
- Pentru performanțe optime, se recomandă să preîncălziți aparatul cu capacul așezat pe el.

Interzis

- Nu utilizați niciodată aparatul fără tava de picături.
- Nu transportați niciodată produsul în timp ce este fierbinte sau în funcțiune.
- Nu conectați niciodată aparatul la priză când nu-l utilizați.
- Pentru a preveni supraîncălzirea aparatului, nu-l amplasați într-un colț sau lângă un perete.
- Nu așezați niciodată aparatul direct pe o suprafață fragilă (masă de sticlă, față de masă, mobilier lăcuit etc.) sau pe o față de masă din plastic.
- Nu amplasați aparatul deasupra sau în apropierea unor suprafețe fierbinți sau alunecoase și nu lăsați niciodată cablul de alimentare deasupra unei surse de căldură (plăci de gătit, arzător etc.).
- Nu așezați niciodată ustensilele de gătit pe suprafețele de gătit ale aparatului.
- Nu așezați niciodată folie de aluminiu sau orice alt obiect în cuvă, pe reflector sau între placă sau grătar și alimentele care se prepară.
- Nu expuneți aparatul la lumina directă a soarelui și nu-l lăsați să stea în exterior în timpul iernii.
- Nu utilizați niciodată reflectorul pentru gătitul alimentelor cu conținut de grăsime, precum cârnații sau pieptul de rață.
- Nu îndepărtați tava de picături în timpul gătitului.
- Nu consumați grăsimea colectată în tava de picături.
- Dacă tava de picături se umple în timpul gătitului, lăsați produsul să se răcească înainte de a o goli.
- Pentru a evita deteriorarea aparatului dumneavoastră, nu gătiți niciodată rețete flambate în el.

- Nu așezați niciodată alimentele direct pe reflector. Alimentele trebuie așezate pe grătarul de gătit pentru a se evita contactul cu cuva.

Recomandări/informații

- Pentru siguranța dumneavoastră, acest aparat este conform cu standardele și reglementările aplicabile (Directivele privind tensiunea joasă, compatibilitatea electromagnetică, materialele în contact cu produsele alimentare, cele privind mediul etc.)
- Vă mulțumim pentru alegerea acestui aparat, care este destinat exclusiv uzului casnic.
- Tefal își rezervă dreptul de a modifica, în interesul consumatorului, caracteristicile sau elementele componente ale produselor sale.
- La prima utilizare, aparatul poate produce un miros ușor și puțin fum în timpul primelor câteva minute. Acest lucru este normal.
- Este interzisă consumarea oricărui aliment solid sau lichid care vine în contact cu piesele marcate cu logoul .

Utilizare

Toate imaginile explicative sunt pe ultimele pagini.

- Așezați aparatul pe o suprafață solidă, orizontală și rezistentă la căldură și la apă.
- Dacă elementele de încălzire sunt poziționate incorect, sistemul de siguranță nu va permite aparatului să pornească.

FUNCȚIONAREA DISPOZITIVULUI DE AROMATIZARE

- Eficacitatea dispozitivului de aromatizare este limitată (~ 30 min); nu preîncălziți grătarul mai mult de 10 minute înainte de a începe gătitul.
- După gătit, dispozitivul de aromatizare (care conține tocătură de lemn) rămâne fierbinte timp îndelungat, chiar și după ce grătarul a fost scos din priză. Asigurați-vă că dispozitivul de aromatizare este rece înainte de a-l manevra și că tocătura de lemn este rece înainte de a o elimina.

Utilizarea produsului



Gătirea pe grătar



Gătirea cu dispozitiv de aromatizare



Gătirea prin convecție (cu sau fără dispozitiv de aromatizare)

După utilizare

- După utilizare, setați termostatul la poziția Min, scoateți din priză aparatul și lăsați-l să se răcească timp de 2 ore.
- Elementele de încălzire nu trebuie să fie curățate. Dacă sunt foarte murdare, așteptați să se răcească complet și ștergeți-le cu o cârpă uscată.
- Grătarul, placa și tava de apă (în funcție de model) trebuie să fie curățate după fiecare utilizare. Acestea sunt lavabile în mașina de spălat vase.

Mediul



Protecția mediului mai întâi!



Aparatul dumneavoastră conține materiale valoroase care pot fi recuperate sau reciclate.




Predați-l unui centru local de colectare a deșeurilor.

SIGURNOSNE UPUTE

VAŽNE MJERE ZAŠTITE

- Ovaj uređaj namijenjen je samo uporabi u kućanstvu. Proizvođač ne preuzima odgovornost i jamstvo se neće primjenjivati u slučaju profesionalne uporabe, nepropisne uporabe ili nepostupanja u skladu s uputama.
- Korištenje, održavanje i postavljanje ovog proizvoda: radi svoje sigurnosti pogledajte različita poglavlja ovog priručnika ili odgovarajuće dijagrame.
⚠ Ovaj uređaj prikladan je samo za uporabu na otvorenom.
- Ovaj uređaj namijenjen je samo uporabi u kućanstvu.
- Uređaj nije namijenjen uporabi u sljedećim primjenama i jamstvo se neće primjenjivati:
 - u kuhinjama za osoblje u trgovinama, uredima i drugim radnim okruženjima;
 - na seoskim imanjima;
 - za klijente u hotelima, motelima i drugim stambenim okruženjima;
 - u okruženjima s uslugom noćenja i doručka.
- Grijač roštilja potrebno je koristiti samo s električnim postoljem isporučenim s uređajem (model br. 245X, gdje oznaka X može biti broj od 0 do 9).
- Uređaj nikad ne ostavljajte bez nadzora.
- Ovaj uređaj nije predviđen da njime rukuju osobe (uključujući i djecu) ograničenih fizičkih, osjetilnih ili mentalnih sposobnosti ili osobe bez predznanja ili iskustva, osim ako ih nadzire osoba odgovorna za njihovu sigurnost ili koja im je prethodno dala upute u svezi s načinom korištenja uređaja.
- Djecu je potrebno nadzirati kako biste se uvjerali da se ne igraju uređajem ili da ga ne koriste kao igračku.

- Djeci ne treba dopustiti da se igraju uređajem.
- Ovaj uređaj mogu koristiti djeca starosne dobi od 8 godina i starija te osobe ograničenih fizičkih, osjetilnih ili mentalnih sposobnosti ili nedostatnog iskustva i znanja ako su pod nadzorom ili ako su upućeni u siguran način korištenja uređaja te ako su razumjeli opasnosti u svezi s tim. Djeci ne treba dopustiti da se igraju uređajem. Djeca ne smiju čistiti ili održavati aparat, osim pod nadzorom odgovorne odrasle osobe.
Uređaj i pripadajući kabel držite izvan dohvata djece mlađe od 8 godina.
- Roštilj rabite na udaljenosti od najmanje jedan metar od gorivih materijala (pregradni zidovi, obloga, zavjese, itd...).
-  Izložene površine mogu biti vruće tijekom uporabe uređaja. Ne dotičite vruće površine uređaja.
- Uvjerite se da je strujno napajanje u skladu s nazivnom strujom i naponom koji su navedeni na donjoj strani uređaja.
- Ovaj uređaj nije predviđen za rad pomoću vanjskog vremenskog programatora ili zasebnog sistema daljinskog upravljanja.
- Ako je strujni kabel oštećen, potrebno ga je zamijeniti posebnim kabelom ili sklopom koje je moguće nabaviti od proizvođača ili njegovog servisera kako bi se zajamčila sigurnost.
- Potrebno je koristiti samo utikač ili prikladan priključni utikač.
- Ne uranjajte uređaj u vodu ili drugu tekućinu. Ne stavljajte grijač, upravljačko kućište ili strujni kabel u vodu ili drugu tekućinu.
- Prije čišćenja uklonite priključak strujnog kabela i grijač.
Prije ponovnog sastavljanja i daljnjeg korištenja uvjerite se da je navlaka priključka (strana 45, sl. 6) potpuno suha.
- Radi izbjegavanja nakupljanja masnoće na roštilju i u posudi potrebno je redovito čišćenje.
Nepropisno održavanje može prouzročiti požar i teške ozljede.

- Uklonite svu ambalažu, naljepnice ili drugi pribor s unutarnje i vanjske strane uređaja.
- Potpuno razmotajte kabel.
- Ako je potrebno koristiti produžni kabel, uvjerite se da je u dobrom stanju, da ima utikač s uzemljenim priključkom i da je prikladan za nazivnu struju uređaja. Poduzmite sve potrebne mjere opreza kako biste osigurali da se osobe ne spotaknu o kabel.
- Uređaj priključite samo u utičnicu s ugrađenim uzemljenim priključkom.
- UPOZORENJE:
 - ovaj uređaj ne koristite s drvenim ugljenom ili sličnim gorivim materijalima.
 - Uređaj se treba napajati putem strujne zaštitne sklopke (FID) nazivne diferencijalne struje koja ne prekoračuje 30 mA.
 - Uređaj je potrebno priključiti u utičnicu s uzemljenim priključkom.
 - Preporučujemo redovitu provjeru strujnog kabela na postojanje znakova mogućeg oštećenja. Uređaj se ne smije koristiti ako je kabel oštećen.
 - U slučaju vatre u tavi, plamen ne pokušavajte gasiti vodom ili drugom tekućinom. Stavite poklopac na spremnik, odspojite strujni kabel od strujnog napajanja i pričekajte da se uređaj ohladi.
 - Pri otvaranju poklopca i rukovanja hranom tijekom pripreme jela sokovi ili masnoća koji kapaju u posudu ili na reflektor mogu stvoriti plamen. Radi izbjegavanja rizika od opekлина preporučujemo poseban oprez tijekom rukovanja hranom i korištenje dostatno dugačkih hvataljki ili vilica.


Što je potrebno činiti

- Pažljivo pročitajte ove upute i držite ih nadohvat ruke; upute su opće za različite verzije, ovisno o priboru isporučenom uz uređaj.
- Prije korištenja uvjerite se da je roštilj postavljen na ravnu, stabilnu, vatrostalnu i vodootpornu površinu.
- Uvjerite se da je tava roštilja stabilna i dobro postavljena na postolje uređaja.
- Posudu za sakupljanje masnoće praznite i čistite nakon svakog korištenja.
- Prije transportiranja roštilja ili rukovanja priborom (roštilj, posuda za sakupljanje masnoće, posuda za dimljenje, ...) uvijek se uvjerite da se roštilj potpuno ohladio.
- Proizvod s okretnim pločama za kuhanje (*ovisno o modelu): prije uporabe provjerite jesu li obje strane ploče dobro očišćene - ne okrećite ploču tijekom uporabe.
- Kupujte samo drveno iverje namijenjeno dimljenju i preporučeno za roštilje (ne koristite "pelet" namijenjen grijanju ili drveno iverje za vrtlarstvo).
- U slučaju nesreće, opeklinu odmah polijte hladnom vodom i prema potrebi obratite se liječniku.
- Pazite na položaj utikača s produžnim kabelom ili bez njega; poduzmite sve potrebne mjere opreza kako bi se osigurala cirkulacija drugih osoba oko stola bez zapreka i izbjeglo spoticanje osoba o kabel.
- Isparenja od pripreme jela mogu biti opasna za životinje koje imaju posebno osjetljiv dišni sustav, poput ptica. Ako imate ptice, preporučujemo staviti ih podalje od mjesta pripreme jela.
- Za optimalan radni učinak preporučujemo prethodno zagrijati poklopljen uređaj.

Što ne treba činiti

- Uređaj nikad ne koristite bez posude za sakupljanje masnoće.
- Proizvod nikad ne transportirajte dok je vruć ili u funkciji.
- Uređaj nikada ne priključujte kad ga ne koristite.
- Radi sprečavanja pregrijavanja uređaj ne postavljajte u kut ili uz sami zid.
- Uređaj nikad ne postavljajte izravno na nježne površine (stakleni stol, stolnjak, lakirani namještaj i sl.) ili na plastificirane stolnjake.
- Ne stavljajte uređaj na vruće ili skliske površine niti pored njih, a strujni kabel nikad ne ostavljajte iznad izvora topline (ploče za kuhanje, plinski plamenik i sl.).
- Kuhinjski pribor nikad ne stavljajte na površine za kuhanje na uređaju.
- Nikad ne stavljajte aluminijsku foliju ili drugi predmet u tavu, na reflektor ili između ploča ili roštilja te tijekom pripreme hrane.
- Ne izlažite uređaj izravnom sunčevom svjetlu i ne ostavljajte ga na otvorenom tijekom zime.
- Reflektor nikad ne koristite za pripremu masne hrane, kao što su kobasice ili pačja prsa.
- Tijekom pripreme jela ne uklanjajte posudu za sakupljanje masnoće.
- Ne konzumirajte masnoću nakupljenu u posudi za sakupljanje masnoće.
- Ako se tijekom pripreme jela posuda za sakupljanje masnoće napuni, prije njezinog pražnjenja pričekajte da se proizvod ohladi.
- Radi izbjegavanja oštećenja uređaja, na aparatu nikad ne pripremajte jela koja zahtijevaju flambiranje.
- Nikad ne stavljajte namirnice izravno na reflektor. Namirnice treba staviti na rešetku za pripremu jela kako bi se izbjegao kontakt s tavom.

Savjeti/informacije

- Radi vaše sigurnosti ovaj je uređaj u skladu sa standardima i propisima koji se primjenjuju (Direktiva o niskonaponskoj opremi, elektromagnetskoj kompatibilnosti, materijalima koji dolaze u kontakt s namirnicama, zaštiti okoliša, itd.).
- Zahvaljujemo na odabiru ovog uređaja koji je predviđen samo uporabi u kućanstvu.
- Tvrtka Tefal zadržava pravo na izmjenu karakteristika ili dijelova ovog proizvoda u najboljem interesu potrošača.
- Tijekom prvog korištenja u prvih nekoliko minuta uređaj može stvarati blagi miris i malo dima. To je uobičajeno.
- Sve krute ili tekuće namirnice koje dođu u kontakt s dijelovima označenim logotipom  ne smiju se konzumirati.

Uporaba

Sve slike nalaze se na zadnjim stranicama.

- Stavite uređaj na tvrdi, vodoravnu, vatrostalnu i vodootpornu površinu.
- Ako su grijači postavljeni loše, sigurnosni sistem spriječit će pokretanje uređaja.

FUNKCIJA AROMATIZIRANJA

- Učinak posude za dimljenje ograničen je (~ 30 min.); roštilj nemojte predzagrijavati dulje od 10 minuta prije početka pripreme jela.
- Nakon pripreme jela posuda za dimljenje (koja sadrži drveno iverje) ostaje vruća dulje vrijeme, čak i po odspajanju roštilja od strujnog napajanja. Uvjerite se da je posuda za dimljenje hladna prije rukovanja s njom te da je iverje hladno prije nego ga bacite.

Uporaba proizvoda



Priprema jela na roštilju



Priprema jela s posudom za dimljenje



Priprema jela konvekcijom (s posudom za dimljenje ili bez nje)

Nakon uporabe

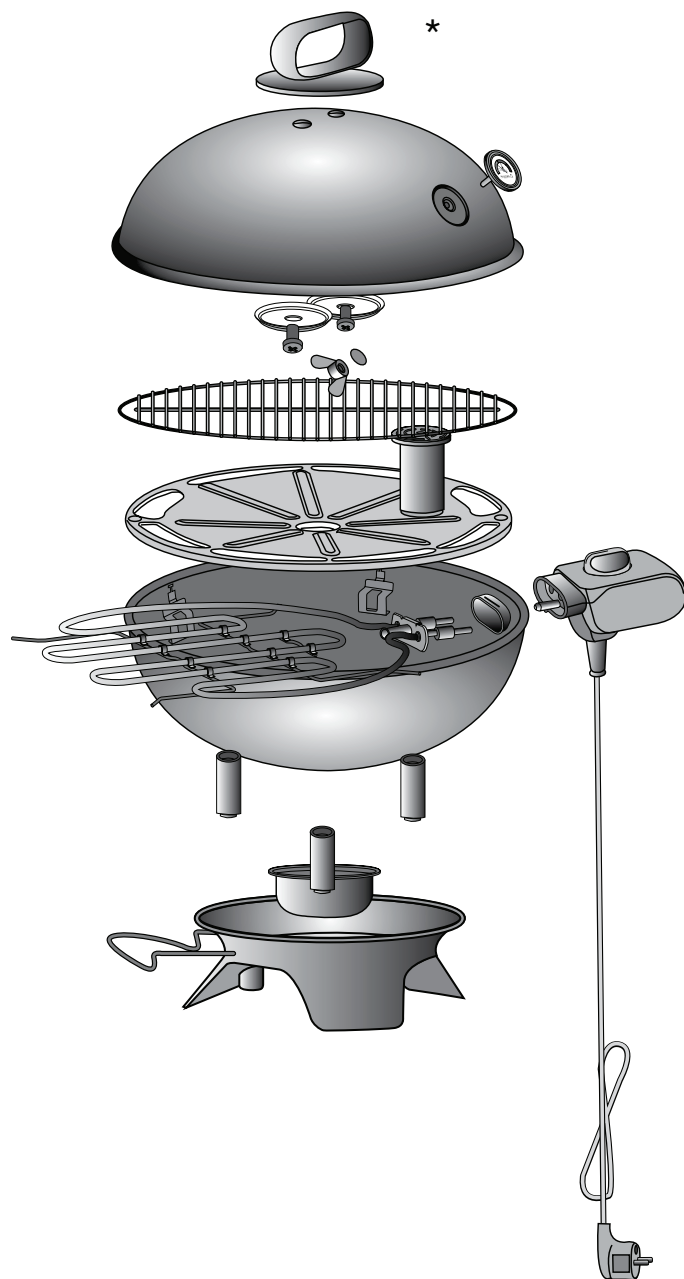
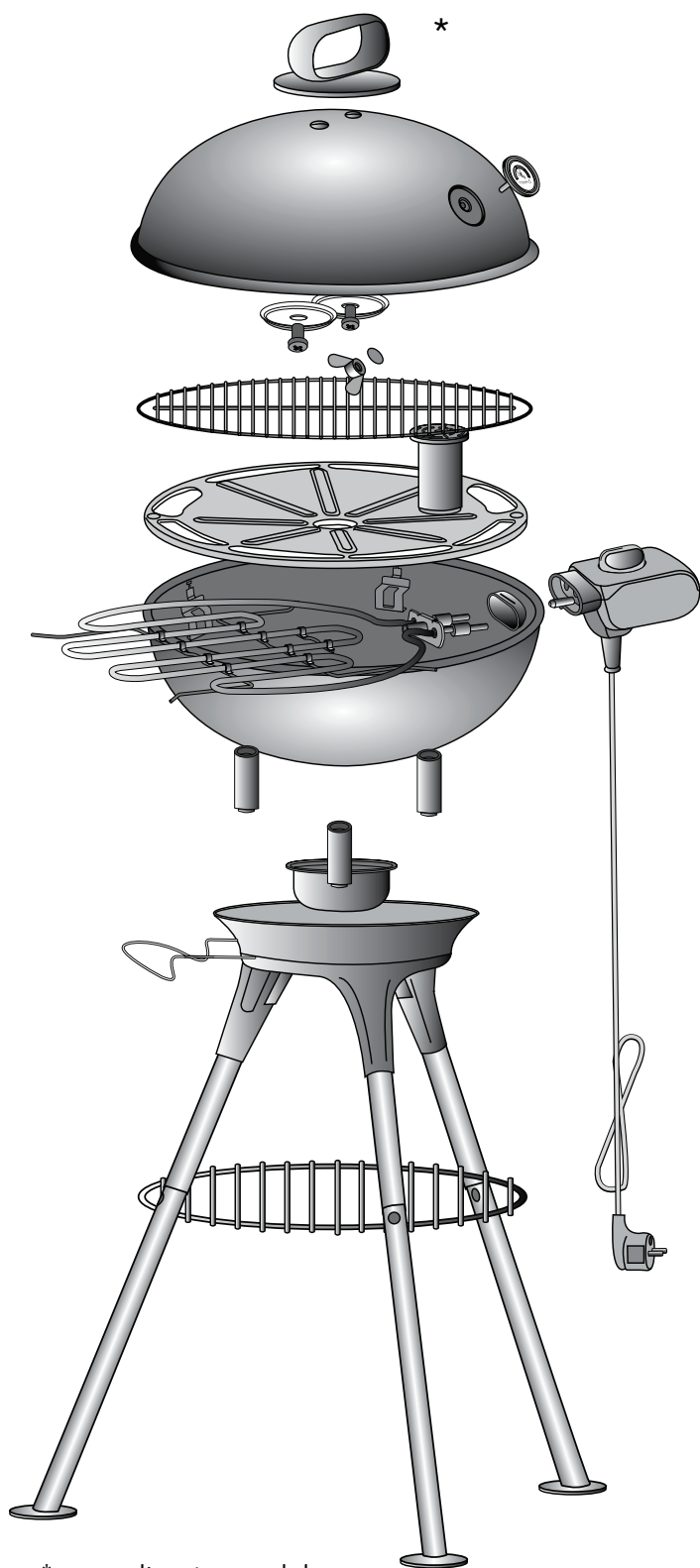
- Nakon uporabe stavite termostat u položaj Min., odspojite strujni kabel od strujnog napajanja i pričekajte 2 sata da se uređaj ohladi.
- Grijače nije potrebno čistiti. Ako je grijač puno zaprljan, pričekajte da se ohladi i obrišite ga suhom krpom.
- Roštilj, ploču i posudu za vodu (ovisno o modelu) potrebno je čistiti nakon svake uporabe. Mogu se prati u perilici posuđa.

Okoliš

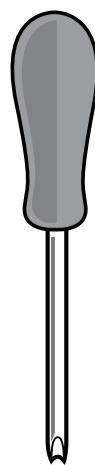


Zaštita okoliša na prvom je mjestu!

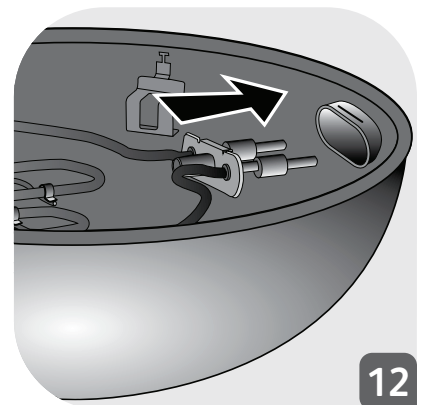
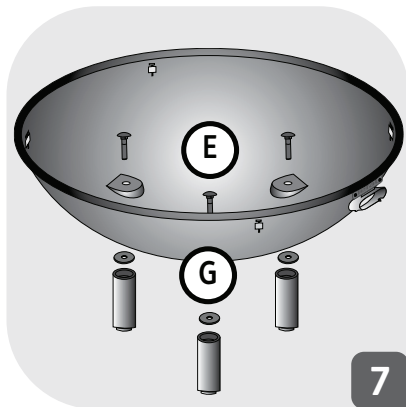
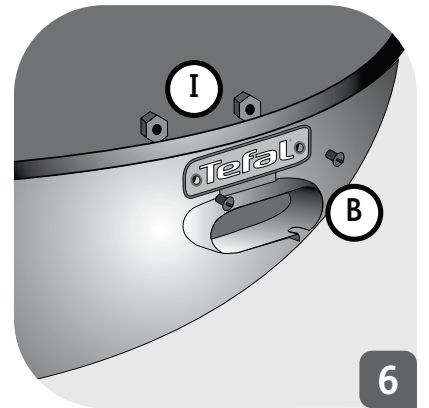
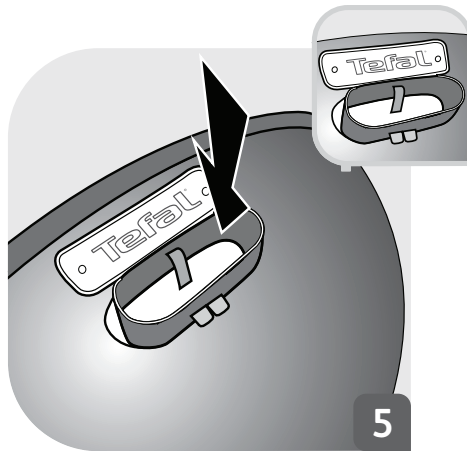
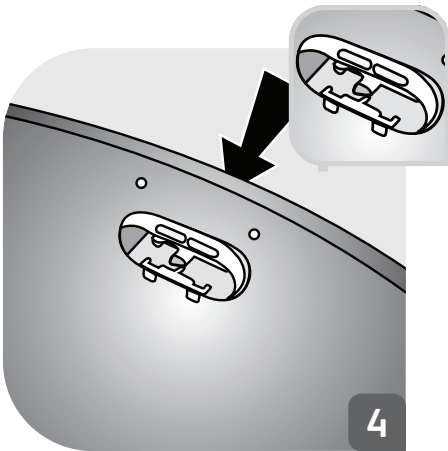
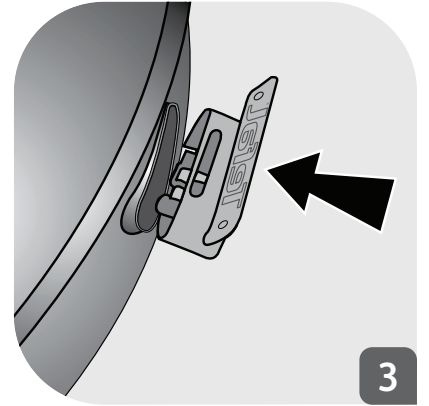
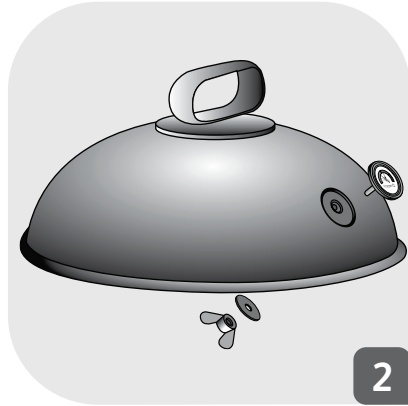
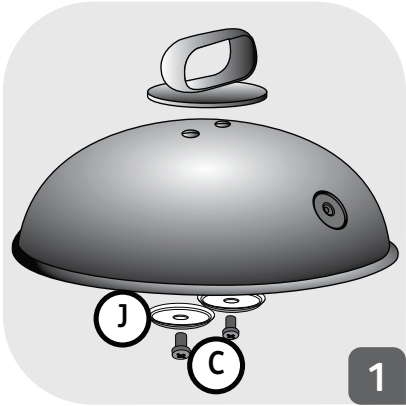
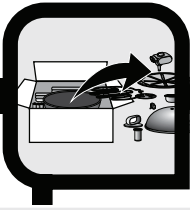
-  Vaš uređaj sadrži vrijedne materijale koje je moguće ponovno koristiti ili reciklirati.
-  Uređaj odložite na lokalno sabirno mjesto za otpad iz kućanstva.

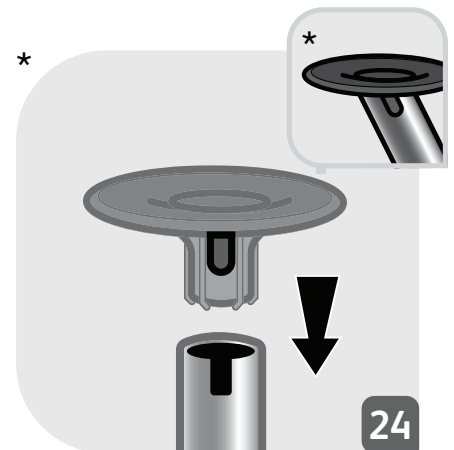
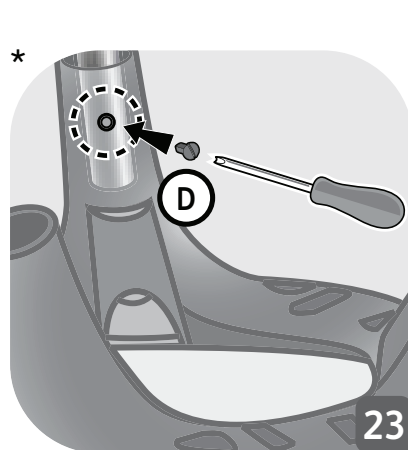
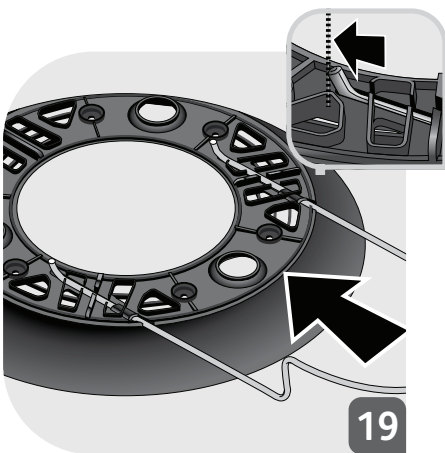
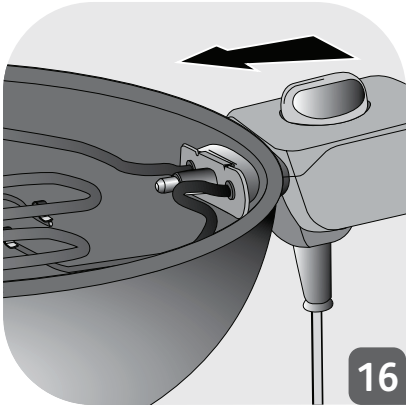
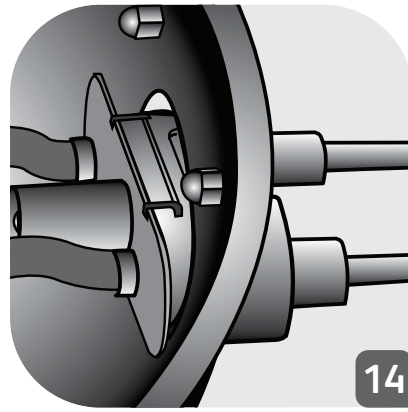


* according to model
 v závislosti na modelu
 podľa modelu
 a modelltól függően
 w zależności od modelu
 в зависимости от модели
 в залежності від моделі
 modele göre
 odvisno od modela
 u zavisnosti od modela
 ovisno o modelu
 в залежності от моделі
 conform modelului
 sukladno modelu

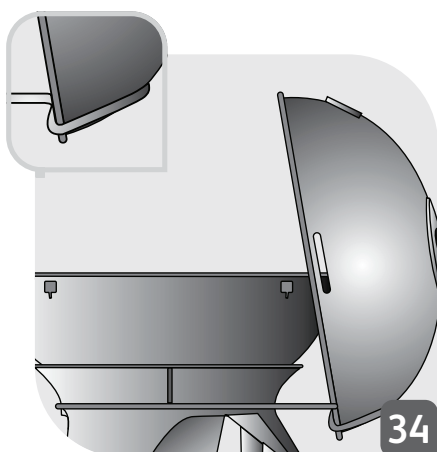
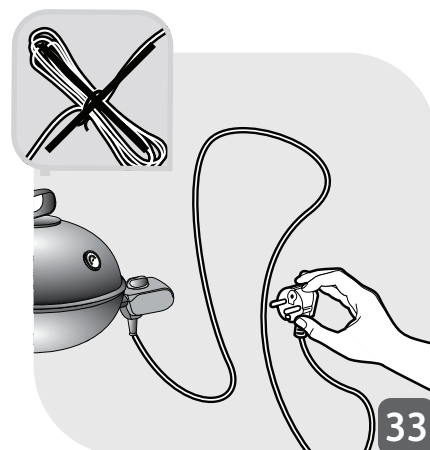
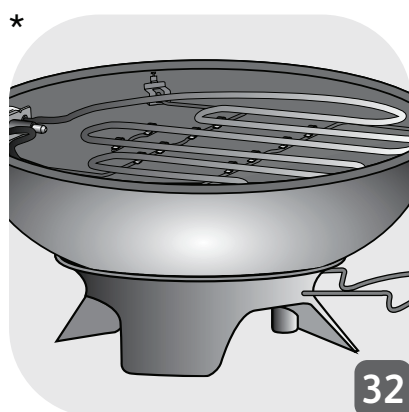
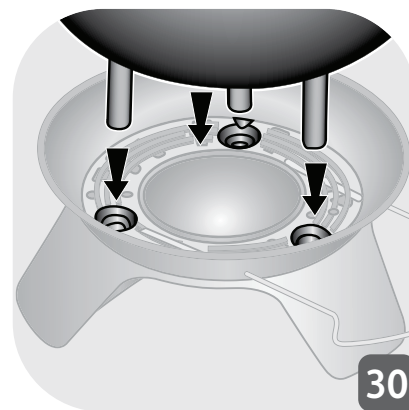
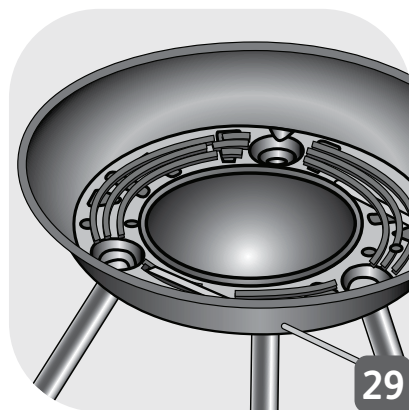
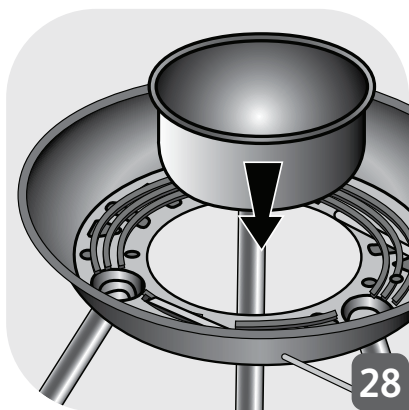


- *
 - A
 - B
 - C
 - D
 - E
 - F
 - G
 - H
 - I
 - J

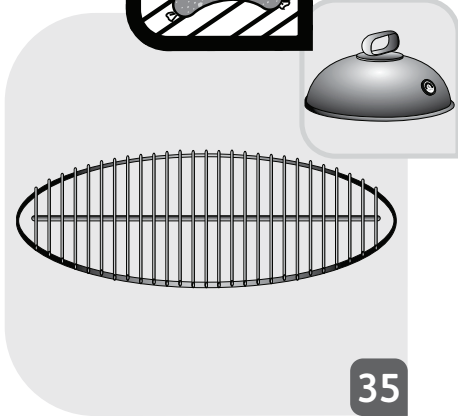




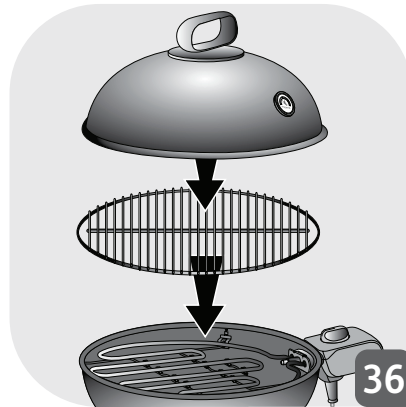
* according to model - v závislosti na modelu - podľa modelu - a modelltől függően - w zależności od modelu - в зависимости от модели - в залежності від моделі - modele göre - odvisno od modela - u zavisnosti od modela - ovisno o modelu - в зависимости от модели - conform modelului - sukladno modelu



* according to model - v závislosti na modelu - podľa modelu - a modelltől függően - w zależności od modelu - в зависимости от модели - в залежності від моделі - modele göre - odvisno od modela - u zavisnosti od modela - ovisno o modelu - в зависимости от модели - conform modelului - sukladno modelu



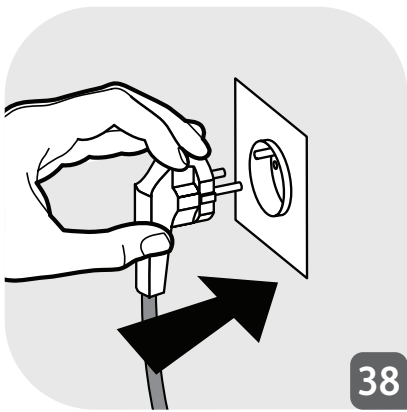
35



36



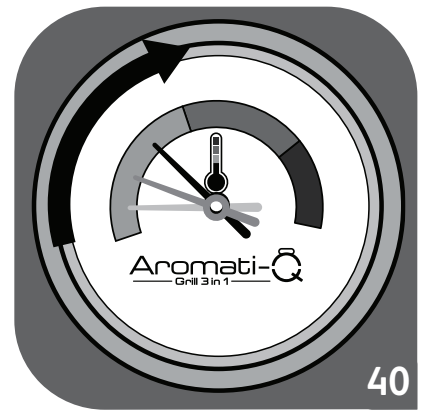
37



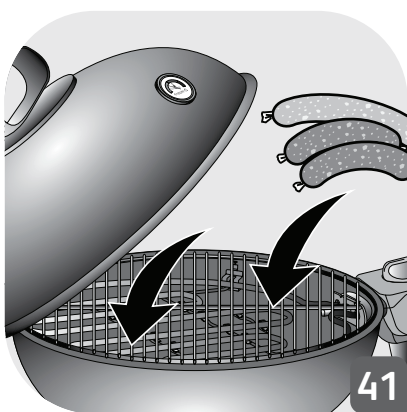
38



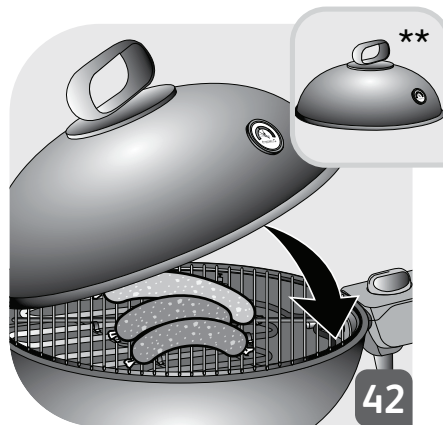
39



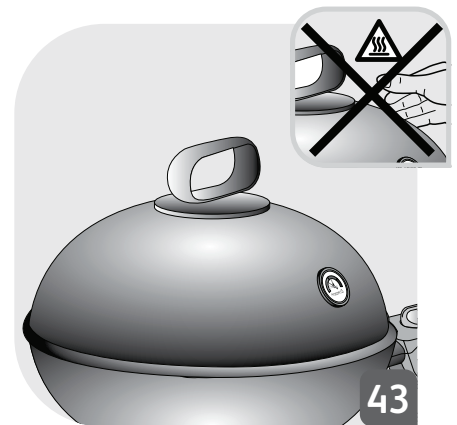
40



41

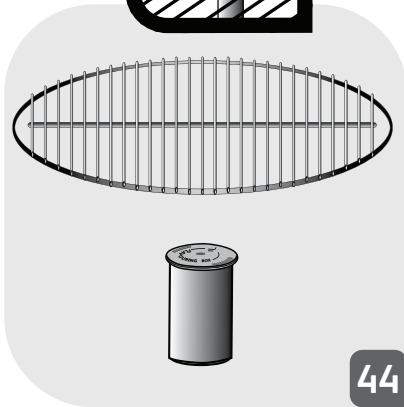


42



43

** cooking mode option - volba režimu vaření - volba režimu varenia - sütési mód opció - opcjonalny tryb gotowania - выбор режима приготовления - вибір режиму приготування їжі - pişirme modu seçeneği - možnost načina priprave hrane - način rada - opcija programa pripreme jela - опція за режим за готване - opțiune de mod de gătit - opcija načina pripreme jela



44



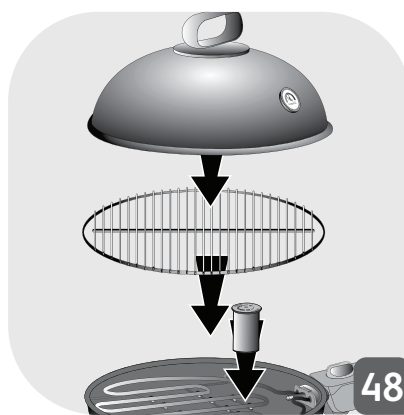
45



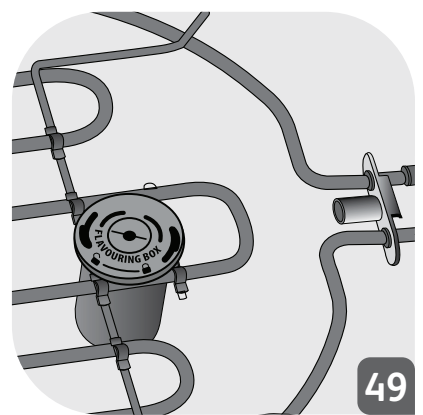
46



47



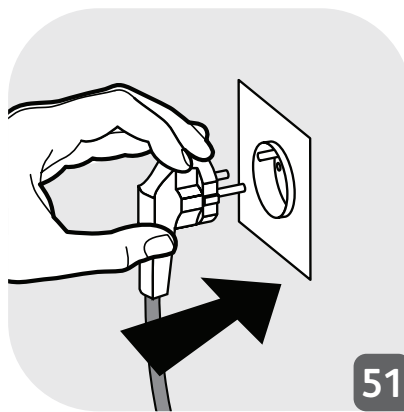
48



49



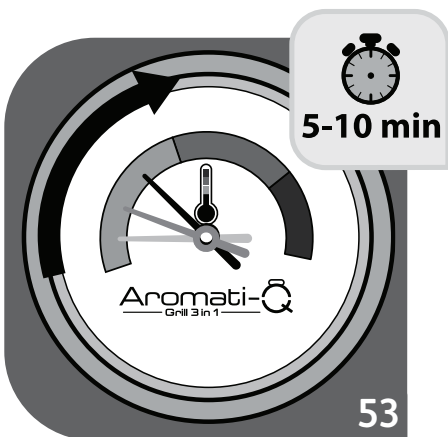
50



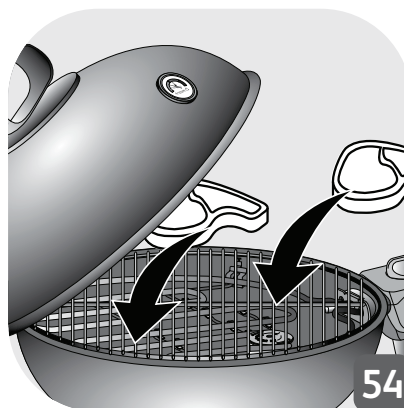
51



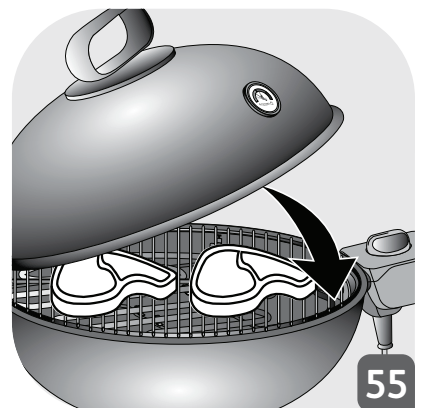
52



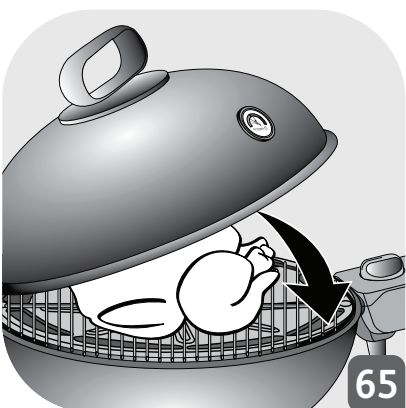
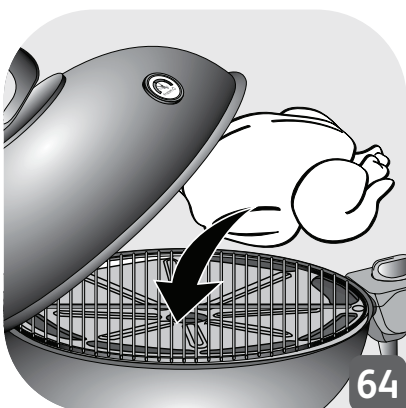
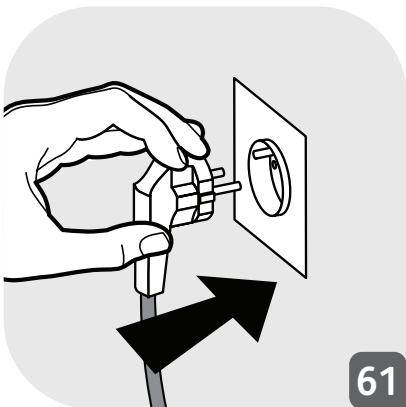
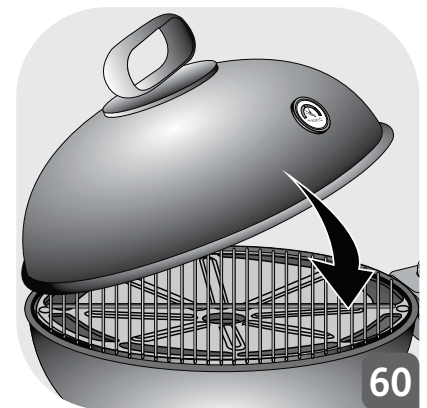
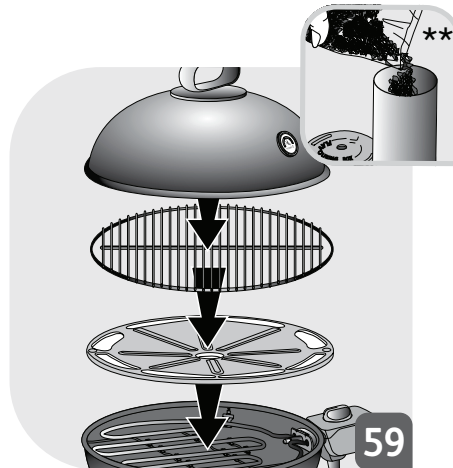
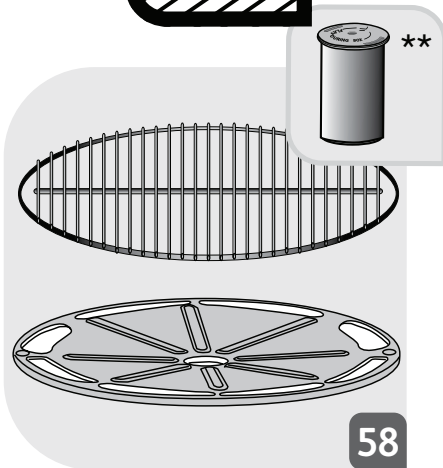
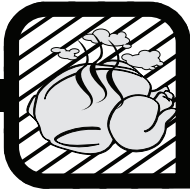
53



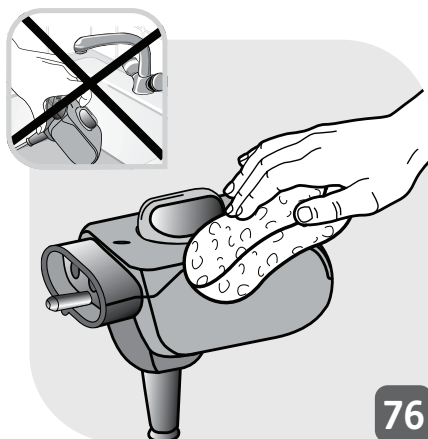
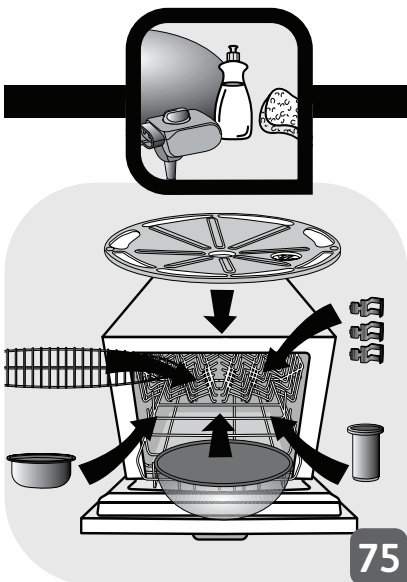
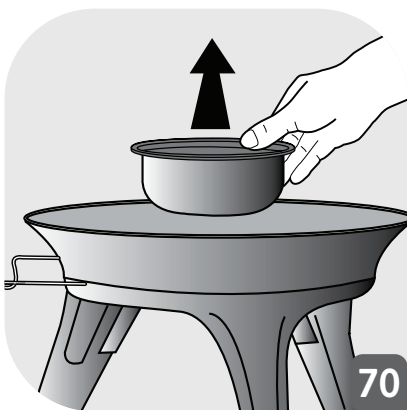
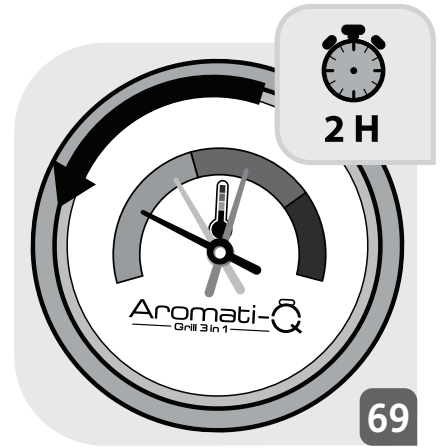
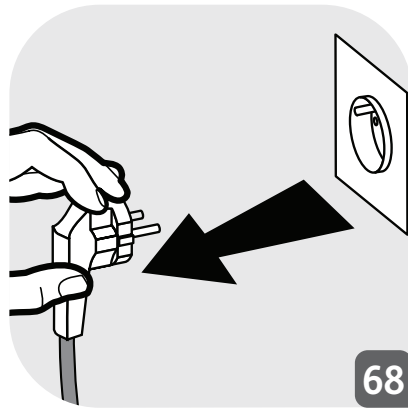
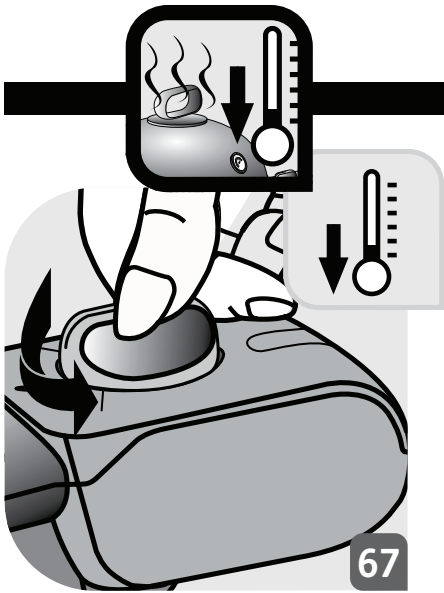
54



55



** cooking mode option - volba režimu vaření - volba režimu varenia - sütési mód opció - opcionalny tryb gotowania - выбор режима приготовления - вибір режиму приготування їжі - pişirme modu seçeneği - možnost načina príprave hrane - način rada - opcija programa pripreme jela - опція за режим за готвене - opţiune de mod de gătit - opcija načina pripreme jela



EN	p. 2 – 6
CS	p. 7 – 11
SK	p. 12 – 16
HU	p. 17 – 21
PL	p. 22 – 26
RU	p. 27 – 32
UK	p. 33 – 38
TR	p. 39 – 43
SL	p. 44 – 48
SR	p. 49 – 53
BS	p. 54 – 58
BG	p. 59 – 64
RO	p. 65 – 69
HR	p. 70 – 74