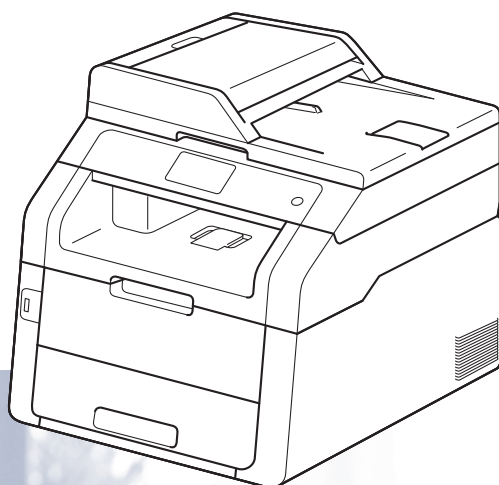


Руководство по основным функциям

MFC-9140CDN
MFC-9330CDW
MFC-9340CDW



В некоторых странах доступны не все модели.

**В случае обращения в службу поддержки
клиентов**

Запишите и используйте для справки следующие
данные:

Номер модели: **MFC-9140CDN / MFC-9330CDW /
MFC-9340CDW**

(обведите номер используемой модели)

Серийный номер: ¹ _____

Дата приобретения: _____

Место приобретения: _____

¹ Серийный номер указан на задней стороне корпуса аппарата. Сохраните данное руководство пользователя и товарный чек в качестве свидетельства приобретения на случай кражи, пожара или проведения гарантийного обслуживания.

Зарегистрируйте аппарат на веб-сайте

<http://www.brother.com/registration/>

Руководства пользователя и их местоположения

Руководство	Тема	Местоположение
Руководство по безопасности устройства	Прочитайте данное руководство в первую очередь. В этом руководстве приведены инструкции по технике безопасности, которые необходимо изучить перед началом настройки аппарата. Также в этом руководстве приведена информация о товарных знаках и правовых ограничениях.	Печатная версия / в упаковке
Руководство по быстрой установке	Следуйте инструкциям для настройки приобретенного аппарата и установки драйверов и программного обеспечения в соответствии с используемой операционной системой и типом подключения.	Печатная версия / в упаковке
Руководство по основным функциям	В данном руководстве рассматриваются основные функции факса, копирования, сканирования и прямой печати, а также процедуры замены расходных материалов. См. советы по устранению неисправностей.	Печатная версия / в упаковке Для Венгерской Республики, Республики Болгария, Республики Польша, Румынии, Словацкой Республики, Чешской Республики: PDF-файл/компакт-диск/в упаковке
Руководство по дополнительным функциям	В данном руководстве рассматриваются дополнительные функции факса, копирования, функции безопасности, печать отчетов и выполнение текущего обслуживания.	PDF-файл / компакт-диск / в упаковке
Руководство по использованию программного обеспечения	Следуйте инструкциям для использования функций печати, сканирования, сетевого сканирования, удаленной настройки, PC-Fax, а также использования утилиты Brother ControlCenter.	HTML-файл / компакт-диск / в упаковке
Руководство пользователя по работе в сети	В данном руководстве представлена полезная информация о настройке проводной и беспроводной сети, а также параметров безопасности на аппарате Brother. Кроме того, представлена информация о поддерживаемых аппаратом протоколах и подробные советы по устранению неисправностей.	PDF-файл / компакт-диск / в упаковке

Руководство	Тема	Местоположение
Руководство по использованию Wi-Fi Direct™ (MFC-9330CDW и MFC-9340CDW)	В данном руководстве представлена подробная информация о настройке и использовании аппарата Brother для беспроводной печати непосредственно с мобильного устройства, поддерживающего стандарт Wi-Fi Direct™.	PDF-файл / Brother Solutions Center ¹
Руководство по использованию Google Cloud Print	В данном руководстве представлена подробная информация о настройке учетной записи Google на аппарате Brother и использовании сервисов Google Cloud Print для печати по сети Интернет.	PDF-файл / Brother Solutions Center ¹
Руководство по использованию Интернет-сервисов	В данном руководстве представлена подробная информация о настройке и использовании аппарата Brother для сканирования, загрузки и просмотра изображений и файлов на некоторых веб-сайтах с поддержкой таких услуг.	PDF-файл / Brother Solutions Center ¹
Руководство по использованию AirPrint	Данное руководство содержит информацию по использованию функции AirPrint для выполнения печати с компьютеров с операционной системой OS X v10.7.x, 10.8.x, а также с мобильных устройств iPhone, iPod touch, iPad или других устройств с операционной системой iOS на аппарате Brother без установки драйвера принтера.	PDF-файл / Brother Solutions Center ¹

¹ Посетите веб-сайт <http://solutions.brother.com/>.

Содержание

(Руководство по основным функциям)

1	Общая информация	1
	Как пользоваться этим руководством	1
	Символы и условные обозначения, принятые в данном руководстве	1
	Доступ к утилитам Brother (Windows® 8)	2
	Просмотр руководства по дополнительным функциям, руководства по использованию программного обеспечения и руководства пользователя по работе в сети	3
	Просмотр документации	3
	Доступ к руководствам пользователя, содержащим информацию о расширенных функциях	6
	Доступ к службе поддержки Brother (Windows®)	7
	Доступ к службе поддержки (Macintosh)	7
	Обзор панели управления	8
	Сенсорный ЖК-дисплей	10
	Настройка экрана готовности	14
	Основные операции	14
	Настройки ярлыков	15
	Добавление ярлыков копирования	15
	Добавление ярлыков факса	16
	Добавление ярлыков сканирования	17
	Добавление ярлыков Web Connect	19
	Изменение ярлыков	20
	Изменение имен ярлыков	21
	Удаление ярлыков	21
	Вызов ярлыков	21
	Настройка громкости	22
	Громкость звонка	22
	Громкость звукового сигнала	22
	Громкость динамика	23
2	Загрузка бумаги	24
	Загрузка бумаги и печатных носителей	24
	Загрузка бумаги в лоток для бумаги	24
	Загрузка бумаги в слот для ручной подачи	26
	Недоступные для сканирования и непечатные зоны	31
	Настройка бумаги	32
	Формат бумаги	32
	Тип бумаги	32
	Допустимая бумага и другие печатные носители	33
	Рекомендованная бумага и печатные носители	33
	Тип и формат бумаги	33
	Использование специальной бумаги	35

3	Загрузка документов	39
	Загрузка документов.....	39
	Использование автоподатчика документов (АПД).....	39
	Со стекла сканера.....	40
4	Отправка факса	42
	Отправка факса.....	42
	Остановка отправки/приема факсов.....	43
	Отправка по факсу документов формата Letter со стекла сканера.....	44
	Отмена текущей операции отправки факса.....	44
	Отчет контроля передачи.....	44
5	Прием факсов	46
	Режимы приема.....	46
	Выбор режима приема.....	46
	Использование режимов приема.....	48
	Только факс.....	48
	Факс/Телефон.....	48
	Ручной режим.....	48
	Внешний автоответчик.....	48
	Настройки режима приема.....	49
	Задержка ответа.....	49
	Длительность двойного звонка (только режим Факс/Телефон).....	49
	Обнаружение факса.....	50
	Предварительный просмотр факса (только в черно-белом режиме).....	51
	Предварительный просмотр принятого факса.....	51
	Выключение функции предварительного просмотра факсов.....	54
6	Использование PC-FAX	55
	Использование PC-FAX.....	55
	Прием факсов PC-Fax на компьютер (только для Windows®).....	55
	Отправка факсов PC-FAX с компьютера.....	56
7	Телефон и внешние устройства	57
	Услуги телефонной линии.....	57
	Выбор типа телефонной линии.....	57
	Подключение внешнего автоответчика.....	58
	Подключение.....	59
	Запись приветствия.....	59
	Подключение по многоканальным линиям (офисная АТС).....	60
	Внешние и параллельные телефоны.....	60
	Подключение внешнего или параллельного телефона.....	60
	Работа с внешнего или параллельного телефона.....	61
	Только для режима “Факс/Телефон”.....	61
	Использование беспроводной внешней трубки стороннего производителя (не марки Brother).....	61
	Использование кодов удаленного доступа.....	62

8	Набор и сохранение в памяти номеров	64
	Набор номера.....	64
	Набор номера вручную	64
	Набор номера из адресной книги	64
	Повторный набор номера факса	64
	Сохранение номеров	65
	Ввод паузы в сохраняемый номер	65
	Сохранение номеров адресной книги	65
	Изменение имен и номеров в адресной книге	66
9	Копирование	67
	Выполнение копирования	67
	Остановка копирования	67
	Предустановленные настройки копирования.....	67
	Параметры копирования	68
10	Печать данных с флэш-накопителя USB или цифровой камеры, поддерживающей режим накопителя (для MFC-9330CDW и MFC-9340CDW)	69
	Создание файла PRN для прямой печати.....	69
	Прямая печать данных с флэш-накопителя USB или цифровой камеры, поддерживающей режим накопителя	70
	Изменение настроек по умолчанию для прямой печати	72
11	Печать с компьютера	73
	Печать документа	73
12	Сканирование документов на компьютер	74
	Перед сканированием	74
	Сканирование документа с созданием PDF-файла с помощью ControlCenter4 (Windows®)	74
	Сканирование документа в PDF-файл с помощью сенсорного экрана.....	77

A Текущее обслуживание 79

Замена расходных материалов	79
Замена тонер-картриджей	83
Замена фотобарабанов	91
Замена ленточного картриджа	98
Замена контейнера для отработанного тонера	102
Очистка и проверка аппарата	107
Чистка аппарата снаружи	108
Очистка светодиодных головок	109
Очистка стекла сканера	110
Очистка коронирующих проводов	112
Чистка фотобарабана	115
Очистка роликов подачи бумаги	121
Калибровка	122
Автоматическая регистрация	123
Частота (коррекция цвета)	123

B Устранение неисправностей 124

Определение проблемы	124
Сообщения об ошибках и обслуживании	126
Перевод на другой аппарат факсов или журнала отправки и получения факсов	135
Замятия документов	138
Замятие документа в верхней части блока АПД	138
Замятие документа под крышкой сканера	138
Удаление небольших документов, замятых в АПД	139
Замятие документа в выходном лотке	139
Замятия бумаги	140
Замятие бумаги в слоте для ручной подачи	140
Замятие бумаги в лотке для бумаги	140
Замятие бумаги в выходном лотке	141
Замятие бумаги в задней части аппарата	142
Замятие бумаги внутри аппарата	144
Замятие бумаги под лотком для бумаги	147
При возникновении проблем с аппаратом	149
Настройка распознавания сигнала готовности линии	162
Помехи на телефонной линии/VoIP	162
Повышение качества печати	164
Информация об аппарате	176
Проверка серийного номера	176
Проверка версии микропрограммы	176
Функции сброса настроек	177
Сброс функций аппарата	177

C	Таблицы настроек и функций	179
	Использование таблиц настроек.....	179
	Таблицы настроек.....	180
	Таблицы функций.....	206
	Ввод текста.....	235
D	Технические характеристики	236
	Общая информация.....	236
	Формат документа.....	238
	Печатные носители.....	239
	Факс.....	240
	Копирование.....	241
	Сканер.....	242
	Принтер.....	243
	Интерфейсы.....	244
	Сеть.....	245
	Функция прямой печати.....	246
	Требования к компьютеру.....	247
	Расходные материалы.....	249
E	Указатель	250

Содержание

(Руководство по дополнительным функциям)

Руководство по дополнительным функциям можно найти на компакт-диске.

Руководство по дополнительным функциям разъясняет следующие функции и операции.

1 Общая настройка

Сохранение в памяти

Автоматический переход на летнее и зимнее время

Ресурсосберегающие функции

Сенсорный экран

2 Функции безопасности

Защитная блокировка функций 2.0

Блокировка установок

Ограничение набора

3 Отправка факса

Дополнительные параметры отправки

Дополнительные операции по отправке факсов

Запрос

4 Прием факсов

Параметры получения факсов в память

Удаленное управление

Дополнительные операции по приему факсов

Запрос

5 Набор и сохранение в памяти номеров

Дополнительные операции набора номера

Дополнительные способы сохранения номеров

6 Печать отчетов

Отчеты о факсах

Отчеты

7 Копирование

Параметры копирования

A Текущее обслуживание

Проверка аппарата

Замена деталей, требующих периодического обслуживания

Упаковка и транспортировка аппарата

B Глоссарий

C Указатель

Как пользоваться этим руководством

Благодарим за приобретение аппарата Brother! Материалы, приведенные в этом документе, помогут полностью использовать все функции данного аппарата.

Символы и условные обозначения, принятые в данном руководстве

В данном документе используются следующие символы и условные обозначения.

ПРЕДУПРЕЖДЕНИЕ

Знак ПРЕДУПРЕЖДЕНИЕ указывает на потенциально опасную ситуацию, которая, если ее не предотвратить, может привести к смертельному исходу или получению тяжелых травм.

ВАЖНАЯ ИНФОРМАЦИЯ

Знак ВАЖНАЯ ИНФОРМАЦИЯ указывает на потенциально опасную ситуацию, которая может привести к повреждению имущества или потере функциональности изделия.

ПРИМЕЧАНИЕ

Примечания содержат указания о действиях при возникновении определенных ситуаций, а также замечания о выполнении описываемых операций с использованием других параметров.



Таким символом обозначены предупреждения об опасности поражения электрическим током.



Значки “Опасность возгорания” предупреждают о возможности возгорания.



Таким символом (“Горячая поверхность”) обозначены операции, при которых нельзя дотрагиваться до сильно нагреваемых деталей аппарата.



Запрещающие значки указывают на действия, которые запрещается выполнять.

Полужирный шрифт

Полужирным шрифтом выделяются цифры на цифровой клавиатуре сенсорной панели или на экране компьютера.

Курсив

Курсивом выделяются важные моменты текста или ссылки на другие разделы руководства.

Courier New

Шрифтом Courier New выделяются сообщения, отображаемые на сенсорном экране аппарата.


Соблюдайте все предупреждения и инструкции на табличках, установленных на аппарате.

ПРИМЕЧАНИЕ

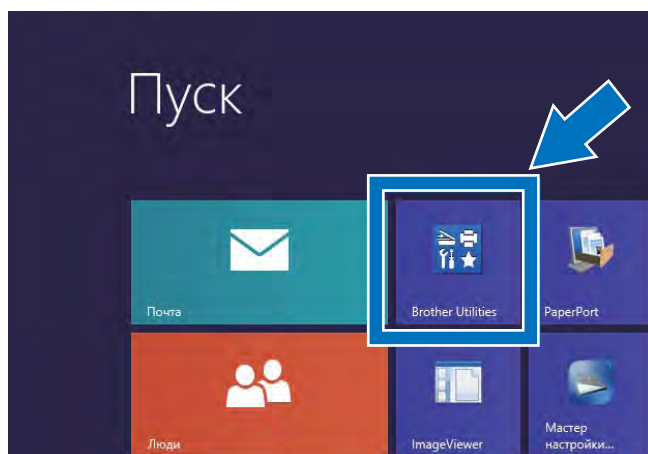
На большей части рисунков в данном руководстве пользователя показана модель MFC-9340CDW.

Доступ к утилитам Brother (Windows® 8)

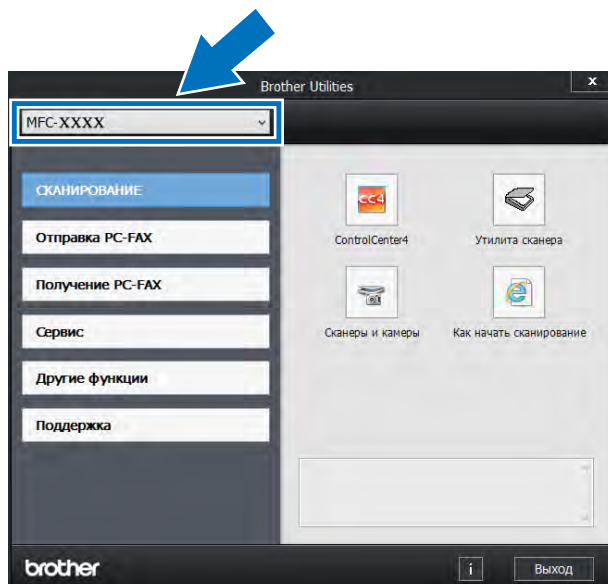
В случае использования планшетного ПК с ОС Windows® 8 выбор можно осуществлять прикосновением к экрану или щелчком мыши.

После установки драйвера принтера на начальном экране и на рабочем столе отображается значок .

- 1 Коснитесь или щелкните кнопку **Brother Utilities** на начальном экране или на рабочем столе.



- 2 Выберите аппарат.



- 3 Выберите нужную функцию.


Просмотр руководства по дополнительным функциям, руководства по использованию программного обеспечения и руководства пользователя по работе в сети

Данное “Руководство по основным функциям” не содержит полную информацию о функциях аппарата (например, расширенных функциях факса, копирования, печати, сканирования, функциях PC-Fax и сетевых функциях). Если потребуется подробная информация об этих функциях, прочитайте **Руководство по дополнительным функциям**, **Руководство по использованию программного обеспечения** в формате HTML и **Руководство пользователя по работе в сети** на компакт-диске.


Просмотр документации

Просмотр документации (для Windows®)

(Windows® 7 / Windows Vista® / Windows® XP / Windows Server® 2008 R2 / Windows Server® 2008 / Windows Server® 2003)

Чтобы просмотреть документацию, в меню  (**пуск**) выберите **Все программы > Brother > MFC-XXXX** (где XXXX соответствует используемой модели) в списке программ, а затем выберите **Руководства пользователя**.

(Windows® 8 / Windows Server® 2012)

Щелкните  (**Brother Utilities**), затем щелкните раскрывающийся список и выберите название модели (если еще не выбрано). Щелкните значок **Поддержка** в левой навигационной панели, затем щелкните **Руководства пользователя**.

Если программное обеспечение не установлено, документацию можно найти на компакт-диске, выполнив следующие действия.

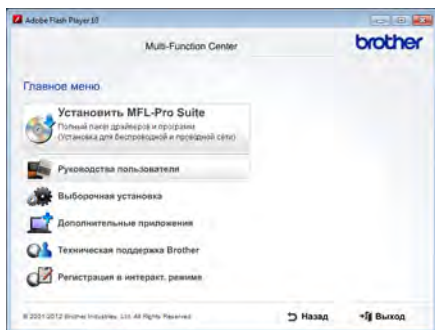
- 1 Включите компьютер. Вставьте компакт-диск в дисковод для компакт-дисков.

ПРИМЕЧАНИЕ

Если окно Brother не появилось, перейдите к шагу **Компьютер (Мой компьютер)**. (Для Windows® 8: нажмите  (Проводник) в панели задач, затем выберите **Компьютер**.) Дважды щелкните значок привода компакт-дисков, затем дважды щелкните **start.exe**.

- 2 После появления окна с названиями моделей щелкните на названии своей модели.

- 3 Когда откроется диалоговое окно выбора языка, выберите нужный язык. Откроется главное меню компакт-диска.



- 4 Нажмите **Руководства пользователя**.
- 5 Нажмите **PDF/HTML-документы**. Когда отобразится диалоговое окно выбора страны, выберите нужную страну. После отображения списка руководств пользователя выберите нужное руководство.

Просмотр документации (для Macintosh)

- 1 Включите компьютер Macintosh. Вставьте компакт-диск в дисковод для компакт-дисков. Дважды щелкните значок **BROTHER**. Откроется следующее окно.



- 2 Дважды щелкните значок **Руководства пользователя**.
- 3 Выберите модель и (при необходимости) язык.
- 4 Нажмите **Руководства пользователя**.
- 5 После отображения списка руководств пользователя выберите нужное руководство.

Поиск инструкций для сканирования

Существует несколько способов сканирования документов. Соответствующие инструкции можно найти в следующих источниках:

Руководство по использованию программного обеспечения

- *Сканирование*
- *ControlCenter*
- *Сетевое сканирование*

Справочные руководства по работе с Nuance™ PaperPort™ 12SE

(Для пользователей Windows®)

- Полные справочные руководства для Nuance™ PaperPort™ 12SE можно просмотреть в разделе “Справка” приложения Nuance™ PaperPort™ 12SE.

Руководство пользователя Presto! PageManager

(Для пользователей Macintosh)

ПРИМЕЧАНИЕ

Перед использованием следует загрузить и установить приложение Presto! PageManager (дальнейшие инструкции см. в разделе *Доступ к службе поддержки (Macintosh)* >> стр. 7).

- Полное руководство пользователя по работе с приложением Presto! PageManager можно просмотреть в разделе “Справка” приложения Presto! PageManager.

Где найти инструкции по настройке сети

Данный аппарат может подключаться к беспроводной (только модели MFC-9330CDW и MFC-9340CDW) или проводной сети.

- Инструкции по базовой настройке: (>>Руководство по быстрой установке).
- Подключение беспроводной точки доступа или маршрутизатора, поддерживающих функцию Wi-Fi Protected Setup или AOSS™: (>>Руководство по быстрой установке).
- Дополнительная информация о настройке сети: (>>Руководство пользователя по работе в сети).

Доступ к руководствам пользователя, содержащим информацию о расширенных функциях

Данные руководства можно просмотреть и скачать с веб-сайта Brother Solutions Center:

<http://solutions.brother.com/>

Нажмите кнопку **Руководства** на странице имеющейся модели принтера, чтобы загрузить документацию.

Руководство по использованию Wi-Fi Direct™

(MFC-9330CDW и MFC-9340CDW)

В данном руководстве представлена информация о настройке и использовании аппарата Brother для беспроводной печати непосредственно с мобильного устройства, поддерживающего стандарт Wi-Fi Direct™.

Руководство по использованию Google Cloud Print

В данном руководстве представлена информация о настройке учетной записи Google на аппарате Brother и использовании сервисов Google Cloud Print для печати по сети Интернет.

Руководство по использованию Интернет-сервисов

В данном руководстве представлена информация о настройке и использовании аппарата Brother для сканирования, загрузки и просмотра изображений и файлов на некоторых веб-сайтах с поддержкой таких услуг.

Руководство по использованию AirPrint

Данное руководство содержит информацию по использованию функции AirPrint для выполнения печати с компьютеров с операционной системой OS X v10.7.x, 10.8.x, а также с мобильных устройств iPhone, iPod touch, iPad или других устройств с операционной системой iOS на аппарате Brother без установки драйвера принтера.

Доступ к службе поддержки Brother (Windows®)

На компакт-диске можно найти всю необходимую контактную информацию, например, адрес веб-сайта технической поддержки (Brother Solutions Center).

- Нажмите **Техническая поддержка Brother** в **Главное меню**. Будет открыто окно службы поддержки Brother.

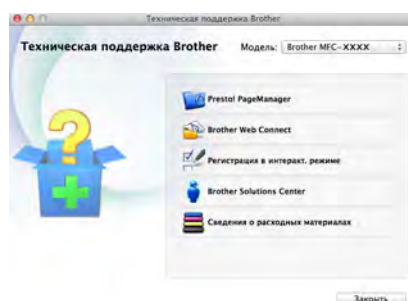


- Для перехода на веб-сайт (<http://www.brother.com/>) щелкните **Веб-сайт Brother**.
- Для получения последних новостей и информации о поддержке изделий (<http://solutions.brother.com/>) щелкните **Brother Solutions Center**.
- Для перехода на веб-сайт, посвященный оригинальным расходным материалам Brother (<http://www.brother.com/original/>), щелкните **Сведения о расходных материалах**.
- Для перехода к Brother CreativeCenter (<http://www.brother.com/creativecenter/>) для БЕСПЛАТНОГО использования фотопроектов и загружаемых печатаемых материалов щелкните **Brother CreativeCenter**.
- Для возврата на **Главное меню** нажмите **Назад** или **Выход** для завершения работы.

Доступ к службе поддержки (Macintosh)

На компакт-диске можно найти всю необходимую контактную информацию, например, адрес веб-сайта технической поддержки (Brother Solutions Center).

- Дважды щелкните значок **Техническая поддержка Brother**. При необходимости выберите нужную модель. Будет открыто окно службы поддержки Brother.

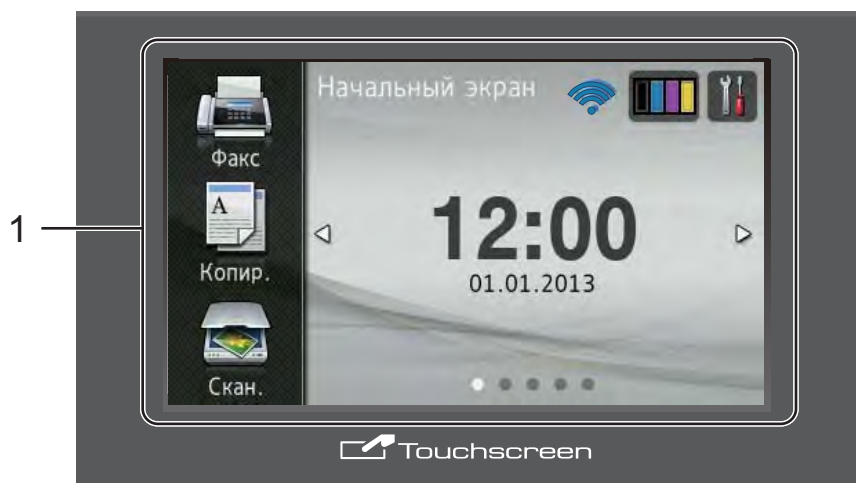


- Для загрузки и установки Presto! PageManager щелкните **Presto! PageManager**.
- Для доступа к веб-странице приложения Brother Web Connect щелкните **Brother Web Connect**.
- Чтобы зарегистрировать аппарат на веб-странице регистрации Brother (<http://www.brother.com/registration/>), щелкните **Регистрация в интеракт. режиме**.
- Для получения последних новостей и информации о поддержке изделий (<http://solutions.brother.com/>) щелкните **Brother Solutions Center**.
- Для перехода на веб-сайт, посвященный оригинальным расходным материалам Brother (<http://www.brother.com/original/>), щелкните **Сведения о расходных материалах**.

Обзор панели управления

Модели MFC-9140CDN, MFC-9330CDW и MFC-9340CDW оснащены 3,7 дюйма (93,4-мм) сенсорными ЖК-дисплеями и сенсорными панелями ¹.

¹ Это сенсорный ЖК-дисплей с электростатической сенсорной панелью, на котором отображаются индикаторы только тех функций, которые доступны в данный момент.



ПРИМЕЧАНИЕ

На иллюстрациях изображен аппарат MFC-9340CDW




1 3,7 дюйма (93,4 мм) сенсорный ЖК-дисплей (жидкокристаллический дисплей)

Данный ЖК-дисплей оснащен сенсорным экраном. Можно получить доступ к меню и параметрам, нажимая их, когда они появляются на экране.



2 Сенсорная панель:

Индикаторы на сенсорной панели включаются только в том случае, если соответствующие функции доступны для использования.

-  **Назад**
Нажмите для возврата к предыдущему уровню меню.
-  **Начальный экран**
Нажмите для возврата на начальный экран. Заводские настройки предусматривают отображение даты и времени, но настройки главного экрана по умолчанию можно менять (см. *Настройка экрана готовности* >> стр. 14.)
-  **Отмена**
Если индикатор светится красным, нажмите для отмены операции.

■ Цифровая клавиатура

Нажимайте цифры на сенсорной панели, чтобы набрать телефонный или факсимильный номер, либо ввести количество копий.

- 3  **Включение и выключение питания**
Для включения аппарата нажмите кнопку .
Для выключения аппарата нажмите и удерживайте кнопку . На сенсорном ЖК-дисплее появится индикация *Выключение*; через несколько секунд она погаснет и аппарат выключится.
- 4  (MFC-9330CDW и MFC-9340CDW)
Индикатор Wi-Fi горит, если используется сетевой интерфейс WLAN.

Сенсорный ЖК-дисплей

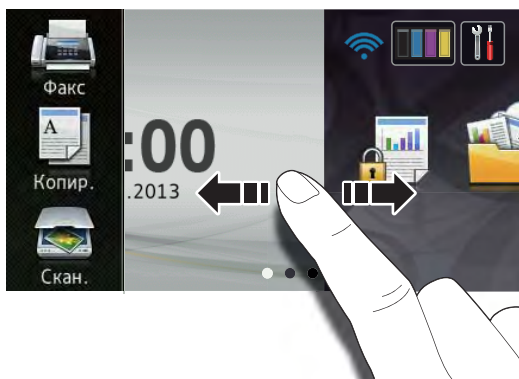
Можно выбрать один из трех типов главного экрана. Открыв начальный экран, можно изменить его содержимое. Для этого следует провести по экрану вправо или влево, либо нажать ◀ или ▶.

На следующих экранах отображается состояние аппарата в режиме простоя.

	<p>Начальный экран</p> <p>На главном экране отображается дата и время, отсюда можно перейти к экранам факса, копирования, сканирования, к настройке Wi-Fi, уровням тонера и параметрам устройства.</p> <p>Когда отображается начальный экран, аппарат находится в режиме готовности. При включении Защитной блокировки функций ¹ отображается соответствующий значок.</p> <p>¹ ▶▶Руководство по дополнительным функциям, <i>Защитная блокировка функций 2.0.</i></p>
	<p>Экран “Дополнительно”</p> <p>На экране “Дополнительно” можно получить доступ к дополнительным функциям, таким как защищенная печать, ярлык доступа в Интернет и интерфейс USB.</p>
	<p>Экраны ярлыков</p> <p>Пользователь может без труда создавать ярлыки для часто используемых функций, например отправка факса, копирование, сканирование и Web Connect (дополнительные сведения см. в разделе <i>Настройки ярлыков</i> ▶▶ стр. 15).</p>

ПРИМЕЧАНИЕ

Перелистывание – это тип пользовательской операции на сенсорном экране, который заключается в проведении пальцем по экрану для отображения следующей страницы.



1 Режимы:

- Факс
Доступ к режиму факса.
- Копир.
Доступ к режиму копирования.
- Сканирование.
Доступ к режиму сканирования.

2 Состояние беспроводной сети (MFC-9330CDW и MFC-9340CDW)

Четырехуровневый индикатор на экране режима готовности отображает текущий уровень беспроводного сигнала, если используется беспроводное подключение.



Если в верхней части экрана появился значок **WiFi**, можно нажать его, чтобы быстро настроить параметры беспроводной связи (дополнительные сведения: >>>Руководство по быстрой установке).

3 (Тонер)

Просмотр оставшегося ресурса тонера. Нажмите, чтобы открыть меню Тонер.

ПРИМЕЧАНИЕ

Индикация оставшегося ресурса тонера может меняться в зависимости от типа печатаемых документов и режима использования аппарата клиентом.

4 (Настройки)

Нажмите для доступа к основным настройкам (дополнительные сведения: см. *Экран настроек* >>> стр. 13).

5 Дата и время

Просмотр даты и времени, установленных на аппарате.

6 Безопас. печать

Доступ к меню защищенной печати.

7 Веб

Нажмите для подключения аппарата Brother к интернет-службе (дополнительная информация: >>>Руководство по использованию Интернет-сервисов).

8 USB

Нажмите для доступа к меню прямой печати и сканирования на USB.

9 Ярлыки

Нажмите для настройки ярлыков.

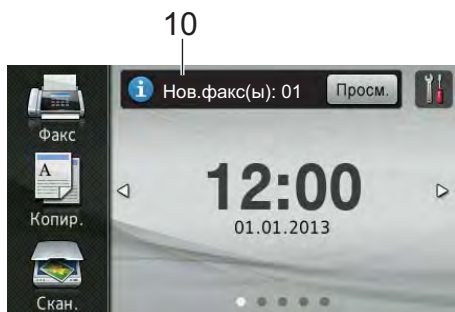
С помощью параметров, определенных в виде ярлыков, можно быстро отправить факс, сделать копию, отсканировать документ и подключиться к веб-службе.

ПРИМЕЧАНИЕ

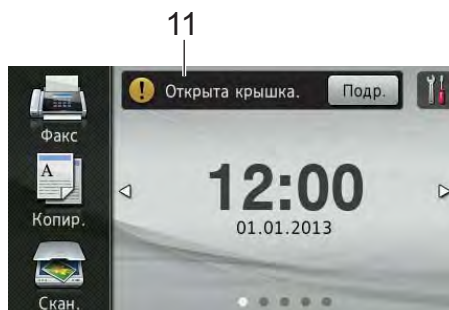
- Предусмотрено три экрана ярлыков. На каждом из них можно настроить до шести ярлыков. Всего можно создать 18 ярлыков.
- Проведите влево или вправо, либо нажмите ◀ или ▶, чтобы просмотреть другие экраны ярлыков.

10 Новый факс

Если для параметра Просм. факса задано значение Вкл., можно видеть количество новых факсов, поступивших в память аппарата.



11 Предупреждающий значок !



Предупреждающий значок ! отображается при наличии ошибки или сообщения по обслуживанию; нажмите кнопку “Подр.” для просмотра предупреждения, а затем нажмите ✖ для возврата в режим готовности.


Для получения дополнительной информации см. *Сообщения об ошибках и обслуживании* >> стр. 126.

ПРИМЕЧАНИЕ

- В данном аппарате поддерживает шрифт, разработанный компанией ARPHIC TECHNOLOGY CO.,LTD.
- Используются шрифты MascotCapsule UI Framework и MascotCapsule Tangible, разработанные компанией HI CORPORATION. MascotCapsule является зарегистрированным товарным знаком HI CORPORATION в Японии.

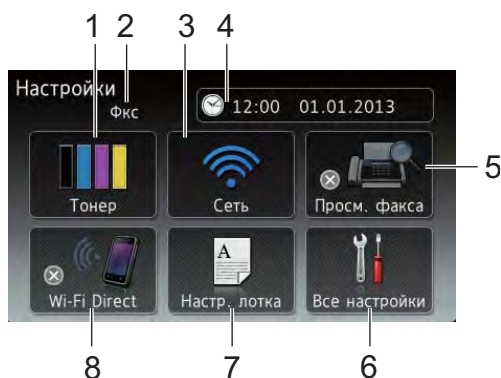


Экран настроек

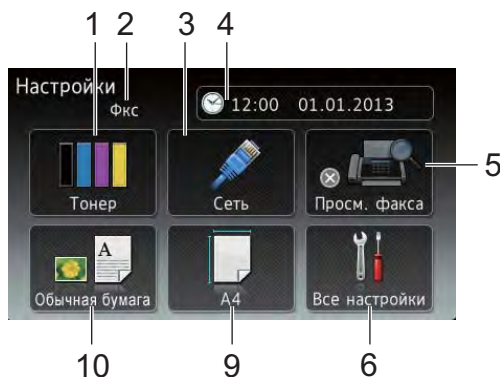
При нажатии значка  на сенсорном экране отображаются настройки аппарата.

На следующем экране можно получить доступ ко всем настройкам аппарата.

(MFC-9330CDW и MFC-9340CDW)



(MFC-9140CDN)



1 Тонер

Просмотр оставшегося ресурса тонера.

Нажмите, чтобы открыть меню Тонер.

2 Режим приема

Просмотр текущего режима приема.

- Фкс
- Факс / Тел
- Внешний А/О
- Вручную

3 Сеть

Нажмите для настройки сетевого подключения.

(MFC-9330CDW и MFC-9340CDW)

Четырехуровневый индикатор на экране отображает текущий уровень беспроводного сигнала, если используется беспроводное подключение.

4 Дата и время

Просмотр даты и времени.

Нажмите, чтобы открыть меню Дата и время.

5 Просм. факса

Просмотр состояния предварительного просмотра факса.

Нажмите для доступа к настройке предварительного просмотра факса.

6 Все настройки

Нажмите, чтобы открыть полное меню настроек.

7 Настр. лотка

(MFC-9330CDW и MFC-9340CDW)

Просмотр выбранного формата бумаги. При необходимости нажмите, чтобы изменить настройки формата и типа бумаги.

8 Wi-Fi Direct

(MFC-9330CDW и MFC-9340CDW)

Нажмите для настройки сетевого подключения Wi-Fi Direct™.

9 Формат бумаги

(MFC-9140CDN)

Проверка текущего формата бумаги. Доступ к настройке формата бумаги.


10 Тип бумаги

(MFC-9140CDN)

Проверка текущего типа бумаги. Доступ к настройке типа бумаги.

Настройка экрана готовности

Для экрана готовности можно выбрать окно Начальный экран, Дополнительно, Ярлыки 1, Ярлыки 2 или Ярлыки 3.

Когда аппарат находится в режиме простоя или при нажатии значка  сенсорный экран будет возвращаться к заданному окну.

- 1 Нажмите .
- 2 Нажмите Все настройки.
- 3 Проведите пальцем вверх или вниз, либо нажмите ▲ или ▼, чтобы отобразить Общие настр-ки.
- 4 Нажмите Общие настр-ки.
- 5 Проведите пальцем вверх или вниз, либо нажмите ▲ или ▼, чтобы отобразить Настройки кнопок.
- 6 Нажмите Настройки кнопки начал.экрана.
- 7 Проведите вверх или вниз, либо нажмите ▲ или ▼ для отображения параметра Начальный экран, Дополнительно, Ярлыки 1, Ярлыки 2 или Ярлыки 3, а затем нажмите нужный параметр.
- 8 Нажмите . Устройство вернется к выбранному главному экрану.


Основные операции

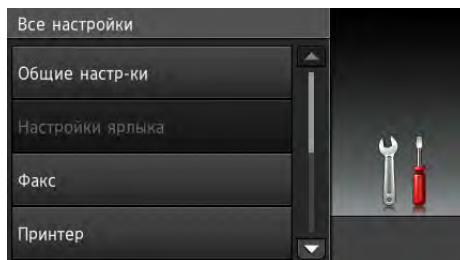
Чтобы активировать сенсорный экран, нажмите его пальцем. Для отображения всех экранных меню/параметров и доступа к ним проведите пальцем вправо, влево, вверх, вниз, либо нажмите ◀▶ или ▲▼ для их прокрутки.

ВАЖНАЯ ИНФОРМАЦИЯ

НЕ нажимайте на сенсорный экран острыми предметами, например, ручкой или стилусом. Это может привести к повреждению аппарата.

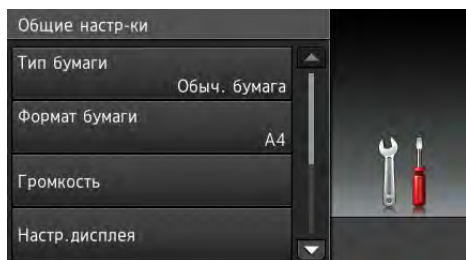
В следующих шагах описывается способ изменения настройки аппарата. В данном примере настройка подсветки сенсорного экрана изменяется с Светлая на Средняя.

- 1 Нажмите .
- 2 Нажмите Все настройки.
- 3 Проведите пальцем вверх или вниз, либо нажмите ▲ или ▼, чтобы отобразить Общие настр-ки.



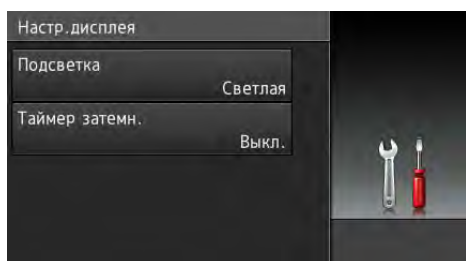
- 4 Нажмите Общие настр-ки.

- 5 Проведите пальцем вверх или вниз, либо нажмите ▲ или ▼, чтобы отобразить Настр. дисплея.

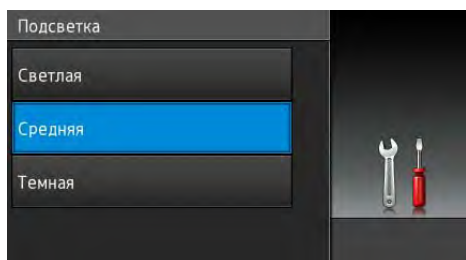


- 6 Нажмите Настр. дисплея.


- 7 Нажмите Подсветка.



- 8 Нажмите Средняя.



ПРИМЕЧАНИЕ

Для возврата к предыдущему уровню нажмите .

- 9 Нажмите .


Настройки ярлыков

Часто используемые настройки (например, факс, копирование, сканирование и Web Connect) можно добавить на экран в виде ярлыков. Это позволит быстро вызывать и применять их в дальнейшем. Можно добавить до 18 ярлыков.

Добавление ярлыков копирования

В ярлык копирования можно включить следующие настройки:

- Качество
- Увеличение/уменьшение
- Плотность
- Контрастность
- Стопка/Сорт.
- Макет страницы
- Регулировка цвета
- 2-стороннее копирование
- Макет страницы 2-стор. копир. (MFC-9340CDW)
- Удаление цвета фона


- 1 Если отображается начальный экран или экран "Дополнительно", проведите пальцем влево или вправо, либо нажмите ◀ или ▶, чтобы отобразить экран "Ярлык".
- 2 Нажмите  в месте, свободном от ярлыка.
- 3 Нажмите Копир..
- 4 Прочтите информацию на сенсорном экране, затем подтвердите ее нажатием кнопки ОК.

- 5 Проведите пальцем вверх или вниз, либо нажмите ▲ или ▼ для отображения предустановок копирования, затем нажмите нужную предустановку.
- 6 Проведите пальцем вверх или вниз, либо нажмите ▲ или ▼ для отображения доступных настроек, затем нажмите нужную настройку.
- 7 Проведите пальцем вверх или вниз, либо нажмите ▲ или ▼ для отображения доступных параметров, затем нажмите нужный параметр. Повторяйте шаги 6 и 7 до тех пор, пока не будут выбраны все настройки для данного ярлыка.
- 8 После завершения изменения настроек нажмите Сохранить как ярлык.
- 9 Прочтите и подтвердите отображаемый список выбранных настроек, затем нажмите ОК.
- 10 С помощью клавиатуры на сенсорном экране введите имя ярлыка. (Памятка по вводу букв: см. *Ввод текста* ►► стр. 235.)
Нажмите ОК.
- 11 Нажмите ОК, чтобы сохранить ярлык.

Добавление ярлыков факса

В ярлык факса можно включить следующие настройки:

- Разрешение факса
- 2-сторонний факс (MFC-9340CDW)
- Контраст
- Передача в реальном времени
- Настройка титульной страницы
- Международный режим
- Обл. сканир. со стекла

- 1 Если отображается начальный экран или экран “Дополнительно”, проведите пальцем влево или вправо, либо нажмите ◀ или ▶, чтобы отобразить экран “Ярлык”.
- 2 Нажмите  в месте, свободном от ярлыка.
- 3 Нажмите Факс.
- 4 Прочтите информацию на сенсорном экране, затем подтвердите ее нажатием кнопки ОК.
- 5 Введите факсимильный или телефонный номер с цифровой клавиатуры на сенсорном экране, из адресной книги или из журнала вызовов на сенсорном экране. Закончив ввод, перейдите к шагу 6.

ПРИМЕЧАНИЕ

- Можно ввести номер факса или телефона длиной не более 20 знаков.
- Если ярлык будет использоваться для рассылки, нажмите кнопку Параметры и выберите пункт Рассылка на шаге 7, прежде чем вводить номер факса или телефона на шаге 5.

- Если ярлык предназначен для рассылки, можно ввести до 20 номеров факсов. Номера факсов можно вводить в любом сочетании из списка группового набора в адресной книге, отдельных номеров факсов из адресной книги или вводимых вручную (►►Руководство по дополнительным функциям, *Рассылка*).
- При вводе номера факса в ярлык он автоматически добавляется в адресную книгу. Имя в адресной книге представляет собой имя ярлыка с добавленным порядковым номером.

6 Нажмите **Параметры**.

7 Проведите пальцем вверх или вниз, либо нажмите ▲ или ▼ для отображения доступных настроек, затем нажмите нужную настройку.

8 Нажмите требуемый параметр.

Повторяйте шаги 7 и 8 до тех пор, пока не будут выбраны все настройки для данного ярлыка. Нажмите ОК.

9 После завершения изменения настроек нажмите **Сохранить как ярлык**.

10 Прочтите и подтвердите отображаемый список выбранных настроек, затем нажмите ОК.

11 С помощью клавиатуры на сенсорном экране введите имя ярлыка. (Памятка по вводу букв: см. *Ввод текста* ►► стр. 235.)
Нажмите ОК.

12 Нажмите ОК, чтобы сохранить ярлык.

Добавление ярлыков сканирования

В ярлык сканирования можно включить следующие настройки:

на USB

- 2-стор. сканир. (MFC-9340CDW)
- Тип сканирования
- Разрешение
- Тип файла
- Обл. сканир. со стекла
- Имя файла
- Размер файла
- Удаление цвета фона

на серв.эл.поч. (Доступна после загрузки и установки модуля IFAX)

- 2-стор. сканир. (MFC-9340CDW)
- Тип сканирования
- Разрешение
- Тип файла
- Обл. сканир. со стекла
- Размер файла

в OCR / в файл / в изображение / в эл. почту

- Выбор ПК

на FTP / в сетевую папку

- Название профиля

1 Если отображается начальный экран или экран “Дополнительно”, проведите пальцем влево или вправо, либо нажмите ◀ или ▶, чтобы отобразить экран “Ярлык”.

2 Нажмите  в месте, свободном от ярлыка.

3 Нажмите **Скан..**

- 4 Проведите вверх или вниз, либо нажмите ▲ или ▼ для отображения нужного типа сканирования, а затем нажмите эту настройку.
- 5 Выполните одно из следующих действий:
- Если нажат параметр на USB, прочтите информацию на сенсорном экране и нажмите ОК для подтверждения. Перейдите к шагу 8.
 - Если нажат параметр на *серв. эл. поч.*, прочтите информацию на сенсорном экране и нажмите ОК для подтверждения. Перейдите к шагу 6.
 - Если нажат параметр в OCR, в файл, в изображение или в эл. почту, прочтите информацию на сенсорном экране и нажмите ОК для подтверждения. Перейдите к шагу 7.
 - Если нажат параметр на FTP или в сетевую папку, прочтите информацию на сенсорном экране и нажмите ОК для подтверждения. Проведите пальцем вверх или вниз, либо нажмите ▲ или ▼, чтобы отобразить название профиля, затем нажмите его. Нажмите ОК, чтобы подтвердить выбранное название профиля. Перейдите к шагу 13.

ПРИМЕЧАНИЕ

Чтобы добавить ярлык для в сетевую папку и на FTP, необходимо предварительно добавить название профиля.

- 6 Выполните одно из следующих действий:
- Чтобы ввести адрес электронной почты вручную, нажмите *Вручную*. Введите адрес электронной почты с клавиатуры на сенсорном экране. (Памятка по вводу букв: см. *Ввод текста* >> стр. 235.) Нажмите ОК.
 - Чтобы ввести адрес электронной почты из *Адресная книга*, нажмите *Адресная книга*. Проведите вверх или вниз, либо нажмите ▲ или ▼ для отображения нужного адреса электронной почты, затем нажмите его. Нажмите ОК.
- Подтвердив введенный адрес электронной почты, нажмите ОК. Перейдите к шагу 8.

ПРИМЕЧАНИЕ

Нажмите *Подробнее*, чтобы просмотреть список введенных адресов.

- 7 Выполните одно из следующих действий:
- Если аппарат подключен к компьютеру по интерфейсу USB: Нажмите ОК, чтобы подтвердить выбор USB в качестве имени компьютера. Перейдите к шагу 13.
 - Если аппарат подключен к сети: Проведите пальцем вверх или вниз, либо нажмите ▲ или ▼, чтобы отобразить название компьютера, затем нажмите его. Нажмите ОК, чтобы подтвердить выбранное название компьютера. Перейдите к шагу 13.
- 8 Нажмите *Параметры*.

- 9 Проведите пальцем вверх или вниз, либо нажмите ▲ или ▼ для отображения доступных настроек, затем нажмите нужную настройку.
- 10 Проведите пальцем вверх или вниз, либо нажмите ▲ или ▼ для отображения доступных параметров, затем нажмите нужный параметр. Повторяйте шаги 9 и 10 до тех пор, пока не будут выбраны все настройки для данного ярлыка. Нажмите ОК.
- 11 Проверьте выбранные настройки:
 - Если необходимо внести дополнительные изменения, вернитесь к шагу 8.
 - Если дальнейших изменений не требуется, нажмите Сохранить как ярлык.
- 12 Проверьте настройки на сенсорном экране и нажмите ОК.
- 13 С помощью клавиатуры на сенсорном экране введите имя ярлыка. (Памятка по вводу букв: см. *Ввод текста* >> стр. 235.)
Нажмите ОК.
- 14 Прочтите информацию на сенсорном экране, затем нажмите ОК, чтобы сохранить ярлык.


Добавление ярлыков Web Connect

В ярлык Web Connect можно включить настройки для следующих служб:

- Picasa Web Albums™
- Google Drive™
- Flickr®
- Facebook
- Evernote
- Dropbox

ПРИМЕЧАНИЕ

- С момента публикации настоящего документа веб-службы могли быть добавлены, либо их названия могли быть изменены поставщиком услуг.
- Чтобы добавить ярлык Web Connect, необходимо иметь учетную запись в соответствующей службе (дополнительная информация: >>>Руководство по использованию Интернет-сервисов).

- 1 Если отображается начальный экран или экран “Дополнительно”, проведите пальцем влево или вправо, либо нажмите ◀ или ▶, чтобы отобразить экран “Ярлык”.
- 2 Нажмите  в месте, свободном от ярлыка.
- 3 Нажмите Веб.
- 4 Если отображается информация об интернет-соединении, прочтите ее и подтвердите нажатием кнопки ОК.
- 5 Проведите пальцем влево или вправо, либо нажмите ◀ или ▶ для отображения доступных служб, затем нажмите нужную службу.

- 6 Нажмите свою учетную запись. Если для входа необходимо ввести PIN-код, введите его с клавиатуры сенсорного экрана. Нажмите **OK**.

- 7 Нажмите требуемую функцию.

ПРИМЕЧАНИЕ

Набор доступных для настройки функций зависит от выбранной службы.

- 8 Прочтите и подтвердите отображаемый список выбранных функций, затем нажмите **OK**.

- 9 Нажмите **OK**, чтобы сохранить ярлык.

ПРИМЕЧАНИЕ

Имя ярлыка присваивается автоматически. Если требуется изменить имена ярлыков, см. *Изменение имен ярлыков* >> стр. 21.


Изменение ярлыков

Настройки ярлыков можно изменять.

ПРИМЕЧАНИЕ

Изменить ярлык Web Connect невозможно. Чтобы изменить ярлык, необходимо удалить его, затем добавить новый ярлык.

(Подробнее см. в разделах *Удаление ярлыков* >> стр. 21 и *Добавление ярлыков Web Connect* >> стр. 19.)


- 1 Нажмите нужный ярлык. Отобразятся настройки выбранного ярлыка.
- 2 Измените настройки ярлыка, выбранного на шаге 1 (дополнительная информация: *Настройки ярлыков* >> стр. 15).
- 3 После завершения изменения настроек нажмите **Сохранить как ярлык**.
- 4 Для подтверждения нажмите **OK**.
- 5 Выполните одно из следующих действий:
 - Чтобы перезаписать ярлык, нажмите **Да**. Перейдите к шагу 7.
 - Если перезаписывать ярлык нежелательно, нажмите **Нет** для ввода нового имени ярлыка. Перейдите к шагу 6.
- 6 Чтобы создать новый ярлык, нажмите и удерживайте , чтобы удалить текущее имя, затем введите новое имя с клавиатуры на сенсорном экране. (Памятка по вводу букв: см. *Ввод текста* >> стр. 235.) Нажмите **OK**.
- 7 Для подтверждения нажмите **OK**.

Изменение имен ярлыков


Имя ярлыка можно менять.

- 1 Нажмите и удерживайте ярлык, пока не появится диалоговое окно.

ПРИМЕЧАНИЕ

Можно также нажать ,

Все настройки И Настройки ярлыка.


- 2 Нажмите Изменение имени ярлыка.
- 3 Чтобы изменить имя, нажмите и удерживайте , чтобы удалить текущее имя, затем введите новое имя с клавиатуры на сенсорном экране. (Памятка по вводу букв: см. *Ввод текста* >> стр. 235.)
Нажмите ОК.

Удаление ярлыков

Ярлыки можно удалять.

- 1 Нажмите и удерживайте ярлык, пока не появится диалоговое окно.

ПРИМЕЧАНИЕ

Можно также нажать ,

Все настройки И Настройки ярлыка.

- 2 Нажмите Удалить, чтобы удалить ярлык, выбранный на шаге 1.
- 3 Для подтверждения нажмите Да.



Вызов ярлыков

Настройки ярлыков отображаются на экране “Ярлык”. Чтобы вызвать ярлык, просто нажмите его имя.

Настройка громкости


Громкость звонка

Можно выбрать нужный уровень громкости звонка из предлагаемого диапазона.

- 1 Нажмите .
- 2 Нажмите Все настройки.
- 3 Проведите пальцем вверх или вниз, либо нажмите ▲ или ▼, чтобы отобразить Общие настр-ки.
- 4 Нажмите Общие настр-ки.
- 5 Проведите пальцем вверх или вниз, либо нажмите ▲ или ▼, чтобы отобразить Громкость.
- 6 Нажмите Громкость.
- 7 Нажмите Звонок.
- 8 Нажмите Выкл., Низкая, Средняя или Высокая.
- 9 Нажмите .

Громкость звукового сигнала

Когда звуковой сигнал включен, аппарат подает звуковой сигнал при нажатии кнопки, в случае ошибки или после приема/отправки факса. Можно выбрать уровень громкости из предлагаемого диапазона.

- 1 Нажмите .
- 2 Нажмите Все настройки.
- 3 Проведите пальцем вверх или вниз, либо нажмите ▲ или ▼, чтобы отобразить Общие настр-ки.
- 4 Нажмите Общие настр-ки.
- 5 Проведите пальцем вверх или вниз, либо нажмите ▲ или ▼, чтобы отобразить Громкость.
- 6 Нажмите Громкость.
- 7 Нажмите Звуковой сигнал.
- 8 Нажмите Выкл., Низкая, Средняя или Высокая.
- 9 Нажмите .

Громкость динамика

Можно выбрать уровень громкости динамика из предлагаемого диапазона.

- 1 Нажмите .
- 2 Нажмите Все настройки.
- 3 Проведите пальцем вверх или вниз, либо нажмите ▲ или ▼, чтобы отобразить Общие настр-ки.
- 4 Нажмите Общие настр-ки.
- 5 Проведите пальцем вверх или вниз, либо нажмите ▲ или ▼, чтобы отобразить Громкость.
- 6 Нажмите Громкость.
- 7 Нажмите Динамик.
- 8 Нажмите Выкл., Низкая, Средняя или Высокая.
- 9 Нажмите .

2

Загрузка бумаги

Загрузка бумаги и печатных носителей

Бумага в аппарат может подаваться из лотка для бумаги или через слот для ручной подачи.

ПРИМЕЧАНИЕ

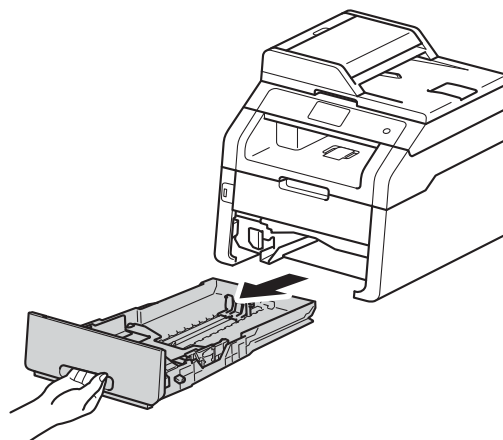
Если программное приложение поддерживает выбор формата бумаги в меню печати, то можно выбрать формат в этой программе. Если программное приложение не поддерживает выбор формата бумаги, его можно задать в драйвере принтера или с помощью кнопок на сенсорном экране.

Загрузка бумаги в лоток для бумаги

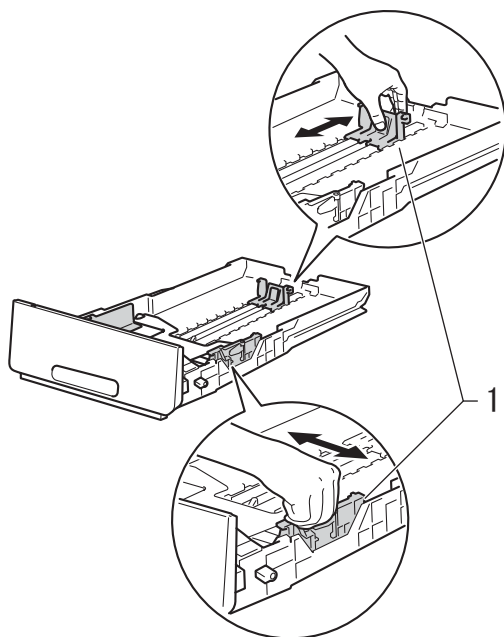
В лоток для бумаги можно загрузить до 250 листов. Бумагу можно загружать до отметки максимального количества (▼▼▼) на правой стороне лотка для бумаги (рекомендации по выбору бумаги: см. *Допустимая бумага и другие печатные носители* ►► стр. 33).

Печать на обычной, тонкой или вторичной бумаге из лотка для бумаги

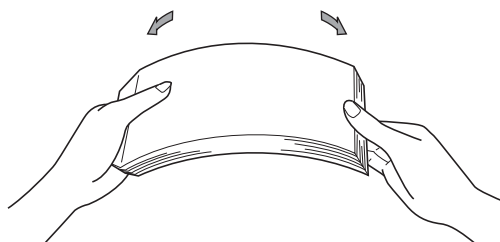
- 1 Полностью выдвиньте лоток для бумаги из аппарата.



- 2 Удерживая нажатым зеленые фиксаторы направляющих для бумаги (1), отрегулируйте положение направляющих для бумаги согласно формату бумаги, загружаемой в лоток. Убедитесь в том, что направляющие плотно сидят в пазах.

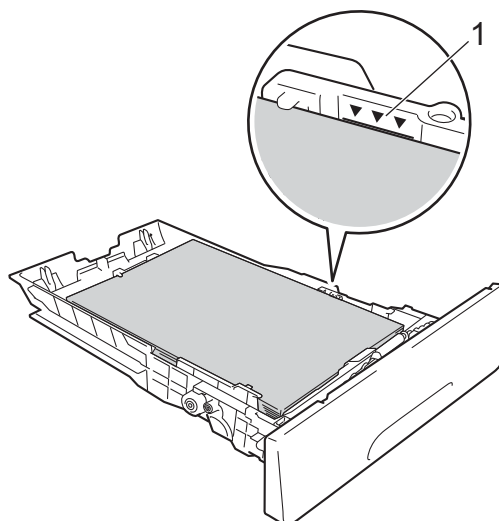


- 3 Хорошо “распушите” пачку бумаги во избежание замятия и сбоев подачи бумаги.



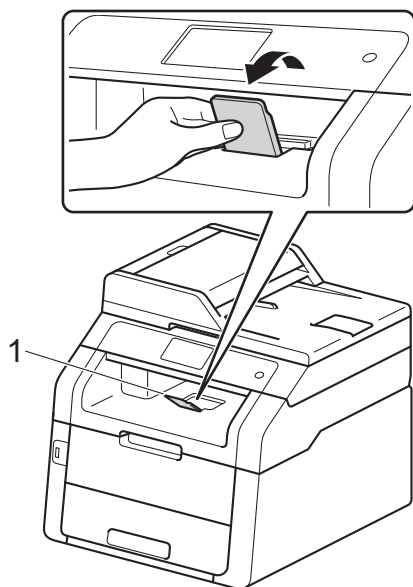
- 4 Загрузите бумагу в лоток и проверьте следующие пункты:

- Бумага расположена ниже отметки максимального количества (▼▼▼) (1), так как переполнение лотка приведет к возникновению замятий.
- Сторона, предназначенная для печати, *обращена вниз*.
- Направляющие касаются краев бумаги, обеспечивая правильную подачу.



- 5 Задвиньте лоток для бумаги в аппарат *до упора*. Убедитесь, что лоток полностью вставлен в аппарат.

- 6 Поднимите откидную панель (1), предотвращающую соскальзывание бумаги с выходного лотка лицевой стороной вниз, или извлекайте каждую страницу сразу после ее вывода из аппарата.



Загрузка бумаги в слот для ручной подачи

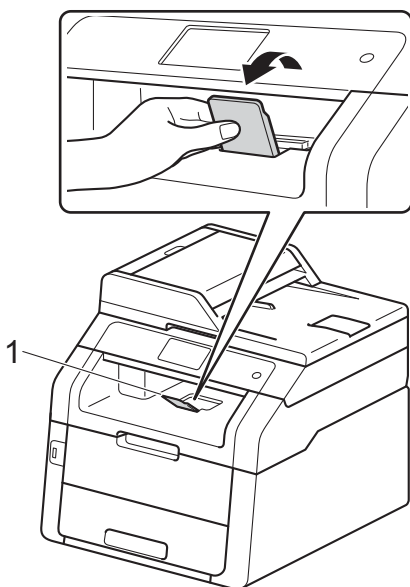
В этот слот можно загружать конверты и специальные печатные носители по одному за раз. Используйте слот для ручной подачи для печати или копирования на наклейках, конвертах, плотной или глянцевой бумаге (информацию о рекомендованной для использования бумаге см. в разделе *Допустимая бумага и другие печатные носители* >> стр. 33).

ПРИМЕЧАНИЕ

В случае загрузки бумаги через слот для ручной подачи аппарат включает режим ручной подачи.

Печать на обычной бумаге, тонкой бумаге, бумаге из вторсырья и высокосортной бумаге через слот для ручной подачи

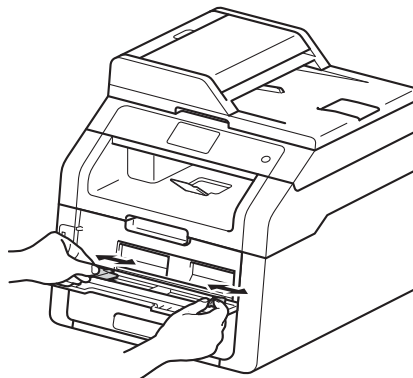
- 1 Поднимите откидную панель (1), предотвращающую соскальзывание бумаги с выходного лотка лицевой стороной вниз, или извлекайте каждую страницу сразу после ее вывода из аппарата.



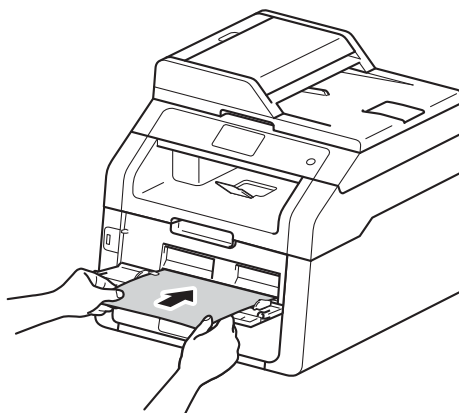
- 2 Откройте крышку слота для ручной подачи.



- 3 Обеими руками установите направляющие для бумаги в слоте для ручной подачи по ширине используемой бумаги.

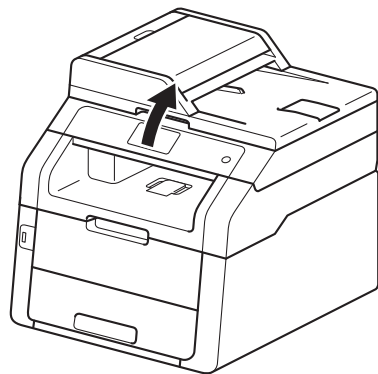


- 4 Двумя руками *плотно* вставьте один лист бумаги в слот для ручной подачи таким образом, чтобы передний край листа уперся в ролики подачи бумаги. Продолжайте прижимать бумагу к роликам примерно две секунды или до захвата бумаги аппаратом и втягивания ее внутрь.

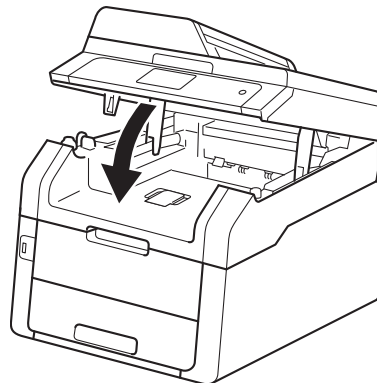


ПРИМЕЧАНИЕ

- Если на сенсорном экране появилось сообщение об ошибке
Замятие в слоте ручн. подачи, это означает, что аппарат не может захватить и втянуть бумагу. Выполните сброс аппарата; для этого извлеките бумагу и нажмите **Старт** на сенсорном экране. Снова вставьте бумагу и плотно прижмите ее к роликам.
- Вставляйте бумагу в слот для ручной подачи стороной для печати вверх.
- Убедитесь, что бумага в слоте для ручной подачи расположена без перекосов и в правильном положении. В противном случае бумага может подаваться неправильно, что приведет к перекоосу листа или замятию бумаги.
- Не вставляйте в слот для ручной подачи несколько листов бумаги одновременно, это может привести к замятию бумаги.
- Для упрощения извлечения малоформатной распечатки из выходного лотка обеими руками поднимите крышку сканера, как показано на рисунке.



- Можно продолжать пользоваться устройством при поднятой крышке сканера. Для закрытия крышки сканера надавите на нее вниз обеими руками.

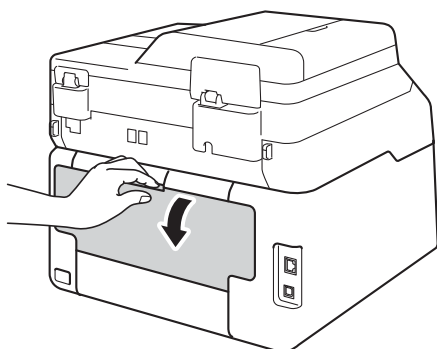


- 5 После того как на сенсорном экране появится индикация Ручная подача, вернитесь к шагу 4 для загрузки следующего листа бумаги. Повторите для каждой печатаемой страницы.

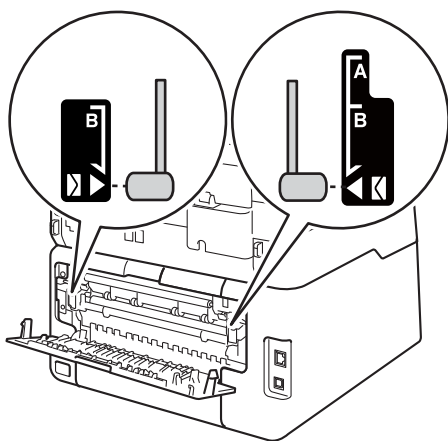
Печать на плотной бумаге, наклейках, конвертах и глянцевой бумаге через слот для ручной подачи

При открытии задней крышки (выходной лоток для вывода бумаги лицевой стороной вверх) аппарата образуется прямой тракт подачи бумаги от слота для ручной подачи через заднюю часть аппарата. Используйте этот способ подачи и вывода бумаги при печати на плотной бумаге, наклейках, конвертах или на глянцевой бумаге.

- 1 Откройте заднюю крышку (выходной лоток для вывода бумаги лицевой стороной вверх).



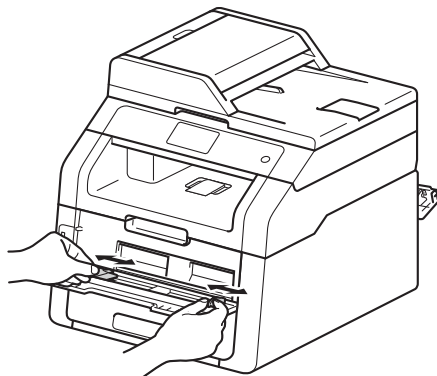
- 2 (Только для печати на конвертах) Потяните вниз два серых рычага (с левой и с правой стороны), как показано на рисунке.



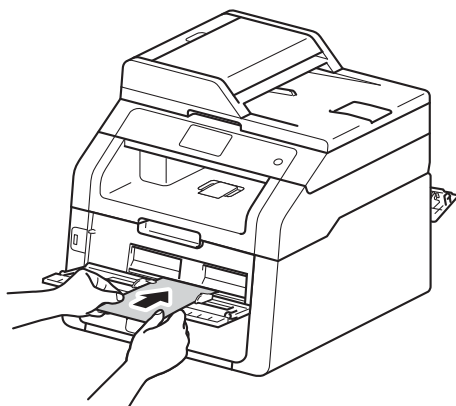
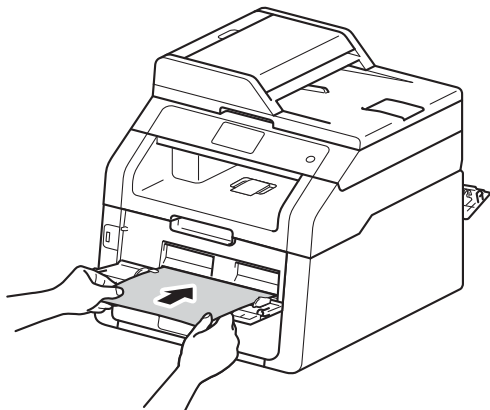
- 3 Откройте крышку слота для ручной подачи.



- 4 Обеими руками установите направляющие для бумаги в слоте для ручной подачи по ширине используемой бумаги.



- 5 Двумя руками *плотно* вставьте один лист бумаги или один конверт в слот для ручной подачи таким образом, чтобы передний край листа уперся в ролики подачи бумаги. Продолжайте прижимать бумагу к роликам примерно две секунды или до захвата бумаги аппаратом и втягивания ее внутрь.



ПРИМЕЧАНИЕ

- Если на сенсорном экране появилось сообщение об ошибке *Замятие в слоте ручн. подачи*, это означает, что аппарат не может захватить и втянуть бумагу или конверт. Выполните сброс аппарата; для этого извлеките бумагу и нажмите **Старт** на сенсорном экране. Снова вставьте бумагу или конверт и *плотно* прижмите ее к роликам.

- Вставьте бумагу или конверт в щель подачи бумаги вручную печатной стороной вверх.
- Если в драйвере принтера выбрано **Наклейка**, аппарат будет подавать бумагу из слота для ручной подачи, даже если значение **Ручная подача** не выбрано в качестве источника бумаги.
- Убедитесь, что бумага или конверт в слоте для ручной подачи расположена без перекосов и в правильном положении. В противном случае бумага или конверт может подаваться неправильно, что приведет к перекосу листа или замятию бумаги.
- При необходимости повторной попытки загрузить бумагу в слот для ручной подачи полностью вытяните бумагу или конверт.
- Не вставляйте одновременно более одного листа бумаги или одного конверта в слот для ручной подачи, так как это может привести к замятию бумаги.

- 6 Отправьте данные печати на аппарат.

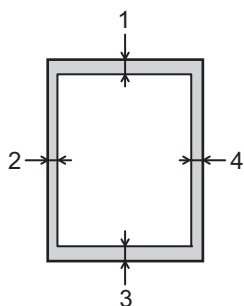
ПРИМЕЧАНИЕ

Во избежание замятия бумаги сразу же убирайте каждый лист или конверт.

- 7 После того как на сенсорном экране появится индикация *Ручная подача*, вернитесь к шагу 5 для загрузки следующего листа бумаги. Повторите для каждой печатаемой страницы.
- 8 (Для печати на конвертах) Закончив печать, верните в исходное положение два серых рычага, отведенных книзу на шаге 2.
- 9 Закройте заднюю крышку (выходной лоток для вывода бумаги лицевой стороной вверх) до фиксации.

Недоступные для сканирования и непечатные зоны

Цифрами в таблице показаны недоступные для сканирования и непечатные зоны. Размер этих зон зависит от формата бумаги и параметров в используемом приложении.



Назначение	Формат документа	Верхняя сторона (1) Нижняя сторона (3)	Левая сторона (2) Правая сторона (4)
Факс (отправка)	Letter	3 мм	4 мм
	A4	3 мм	(АПД) 1 мм (стекло сканера) 3 мм
	Legal	3 мм	4 мм
Копирование* * копирование одного экземпляра или в режиме "1 на 1"	Letter	4 мм	4 мм
	A4	4 мм	3 мм
	Legal	4 мм	4 мм
Сканирование	Letter	3 мм	3 мм
	A4	3 мм	3 мм
	Legal (АПД)	3 мм	3 мм
Печать	Letter	4,2 мм	4,2 мм
	A4	4,2 мм	4,2 мм
	Legal	4,2 мм	4,2 мм

Настройка бумаги

Формат бумаги

Для печати факсов можно использовать следующие форматы бумаги: A4, Letter, Legal и Folio.

Если формат бумаги, загружаемой в лоток, отличается от прежнего, необходимо изменить и настройку формата бумаги, чтобы аппарат смог уместить печатаемый документ или входящий факс на страницу.



Можно использовать следующие форматы бумаги.

Для создания копий:

A4, Letter, Legal, Executive, A5, A5 L (длинный край), A6 и Folio (215,9 мм × 330,2 мм)

Для печати факсов:

A4, Letter, Legal или Folio (215,9 мм × 330,2 мм)



- 1 Нажмите .
- 2 (MFC-9330CDW и MFC-9340CDW) Нажмите Настр. лотка.
- 3 Нажмите Формат бумаги.
- 4 Проведите вверх или вниз, либо нажмите ▲ или ▼ для отображения параметра A4, Letter, Legal, EHE, A5, A5 L, A6 или Folio, а затем нажмите нужный параметр.
- 5 Нажмите .

ПРИМЕЧАНИЕ

- Если в лотке отсутствует бумага надлежащего размера, принятые факсы будут сохраняться в памяти аппарата, а на сенсорном экране появится индикация *Несоответствие формата (дополнительная информация: Сообщения об ошибках и обслуживании >> стр. 126)*.
- Если в лотке закончилась бумага и принятые факсы сохранены в памяти аппарата, на сенсорном экране отобразится сообщение *Нет бумаги*. Загрузите бумагу в пустой лоток.

Тип бумаги

Для достижения оптимального качества печати установите тип используемой бумаги.

- 1 Нажмите .
- 2 (MFC-9330CDW и MFC-9340CDW) Нажмите Настр. лотка.
- 3 Нажмите Тип бумаги.
- 4 Проведите вверх или вниз, либо нажмите ▲ или ▼ для отображения параметра Тонкая, Обыч. бумага, Плотная, Более плотная, Вторичная бумага, затем нажмите нужный параметр.
- 5 Нажмите .

Допустимая бумага и другие печатные носители

Качество печати может различаться в зависимости от используемого типа бумаги.

Можно использовать следующие типы печатных носителей: обычная бумага, тонкая бумага, плотная бумага, более плотная бумага, высокосортная бумага, бумага из вторсырья, наклейки, конверты или глянцевая бумага (см. *Печатные носители* >> стр. 239).

Для обеспечения наилучших результатов соблюдайте следующие инструкции.

- НЕ ЗАГРУЖАЙТЕ в лоток бумагу различных типов одновременно, так как это может привести к замятию бумаги или сбою подачи.
- Для правильного выполнения печати необходимо выбирать в программном приложении тот же формат бумаги, что и формат бумаги в лотке.
- Старайтесь не прикасаться к лицевой стороне копии сразу после печати.
- Перед приобретением большого количества бумаги попробуйте небольшое количество, чтобы убедиться в том, что эта бумага подходит для аппарата.
- Используйте наклейки, предназначенные для *лазерных* принтеров.

Рекомендованная бумага и печатные носители

Тип бумаги	Наименование
Обычная бумага	Xerox Premier TCF 80 г/м ²
	Xerox Business 80 г/м ²
Бумага из вторсырья	Xerox Recycled Supreme 80 г/м ²
Наклейки	Avery laser label L7163
Конверты	Серия Antalis River (DL)
Глянцевая бумага	Xerox Colotech+ с глянцевым покрытием 120 г/м ²

Тип и формат бумаги

Бумага в аппарат подается из установленного лотка для бумаги или через слот для ручной подачи.

Далее приводятся названия лотков для бумаги в драйвере принтера и данном руководстве.

Лоток и дополнительный блок	Наименование
Лоток для бумаги	Лоток 1
Слот для ручной подачи	Ручной режим

Емкость лотков для бумаги

	Формат бумаги	Типы бумаги	Количество листов
Лоток для бумаги (лоток 1)	A4, Letter, Legal, B5 (JIS), Executive, A5, A5 L, A6, Folio ¹	Обычная бумага, тонкая бумага, бумага из вторсырья	До 250 (80 г/м ²)
Слот для ручной подачи	Ширина: 76,2–215,9 мм Длина: 116,0 – 355,6 мм	Обычная бумага, тонкая бумага, плотная бумага, более плотная бумага, высокосортная бумага, бумага из вторсырья, конверты, наклейки, гляцевая бумага	1 лист 1 конверт

¹ Формат Folio имеет размер 215,9 мм × 330,2 мм.

Рекомендуемые характеристики бумаги

Для данного аппарата подходит бумага со следующими характеристиками.

Базовая плотность	75-90 г/м ²
Толщина	80–110 мкм
Шероховатость	Более 20 сек.
Жесткость	90–150 см ³ /100
Направление волокон	Длинные волокна
Объемное сопротивление	10e ⁹ -10e ¹¹ Ом
Поверхностное сопротивление	10e ⁹ -10e ¹² Ом-см
Наполнитель	CaCO ₃ (нейтр)
Зольность	Менее 23 массовых процентов
Яркость	Более 80%
Непрозрачность	Более 85%

- Используйте обычную бумагу, подходящую для изготовления копий на лазерных/светодиодных аппаратах.
- Используйте бумагу плотностью от 75 до 90 г/м².
- Используйте бумагу с длинным волокном с нейтральным pH и содержанием влаги ок. 5 %.
- Для данного аппарата можно использовать вторичную бумагу, соответствующую спецификациям DIN 19309.

Использование специальной бумаги

Устройство предназначено для работы с большинством типов фотокопировальной и высокосортной бумаги. Однако некоторые характеристики бумаги могут повлиять на качество печати и надежность механической обработки в аппарате. Перед покупкой бумаги всегда выполняйте тест на образцах бумаги, чтобы обеспечить желаемое качество печати. Храните бумагу в оригинальной запечатанной упаковке. Бумага должна храниться горизонтально вдали от источников влаги, прямого солнечного света и высоких температур.

Несколько важных рекомендаций по выбору бумаги:

- НЕ ИСПОЛЬЗУЙТЕ бумагу для струйных принтеров, так как она может вызвать замятие бумаги или повредить данный аппарат.
- Если используется бумага с печатным текстом, использованные при печати чернила должны выдерживать температуру закрепления тонера в аппарате (200 °С).
- При использовании высокосортной бумаги, бумаги с шероховатой поверхностью, мятой бумаги или бумаги со складками возможно снижение качества.

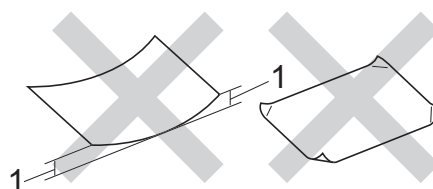
Нерекомендуемые типы бумаги

ВАЖНАЯ ИНФОРМАЦИЯ

Некоторые типы бумаги могут вызвать ухудшение качества или повреждение аппарата.

НЕ ИСПОЛЬЗУЙТЕ:

- сильно текстурированную бумагу
- слишком гладкую и блестящую бумагу
- изогнутую бумагу



1 Изгибы величиной 2 мм могут вызвать замятие бумаги.

- бумагу с покрытием или химически обработанную бумагу
- поврежденную, смятую или сложенную бумагу
- бумагу, плотность которой превышает рекомендованную в данном руководстве
- бумагу с выступами и скрепками
- бумагу с печатными заголовками на основе низкотемпературных красителей или термографии
- многослойную или бескарбонную бумагу
- бумагу для струйной печати

Использование любого из перечисленных типов бумаги может привести к повреждению аппарата. На такую неисправность не распространяется гарантия Brother и соглашение на сервисное обслуживание.

Конверты

Аппарат позволяет выполнять печать на конвертах большинства типов. Однако при работе с некоторыми конвертами могут возникнуть неполадки с подачей или с качеством печати из-за особенностей их конструкции. Края конвертов должны быть прямыми, плотно согнутыми. Конверт должен быть плоским, не мешковатым и не слишком тонким. Используйте только высококачественные конверты и сообщайте поставщику, что конверты предназначены для использования в лазерном аппарате.

Конверты можно загружать только через слот для ручной подачи.

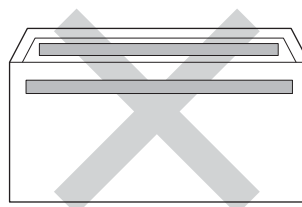
Рекомендуется произвести пробную печать и убедиться, что результаты печати соответствуют ожидаемым.

Нерекомендованные типы конвертов

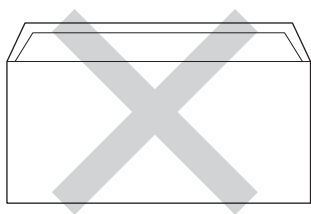
ВАЖНАЯ ИНФОРМАЦИЯ

НЕ ИСПОЛЬЗУЙТЕ конверты следующих видов:

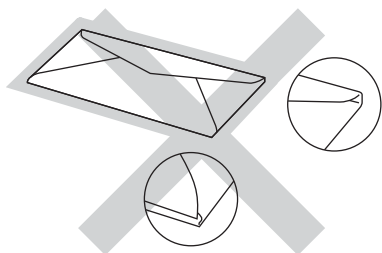
- поврежденные, изогнутые, помятые или имеющие необычную форму конверты
- слишком глянцевые или текстурированные конверты
- конверты с застёжками, скрепками или завязками
- конверты со самоклеющимися клапанами
- конверты объемного типа
- плохо отфальцованные конверты
- конверты с тиснением (с выпуклыми надписями)
- конверты с текстом, ранее напечатанным на лазерном или светодиодном аппарате
- конверты с печатным текстом на внутренней стороне
- конверты, которые нельзя сложить в ровную стопку
- конверты из бумаги, плотность которой превышает рекомендованную для использования в аппарате
- конверты с непрямыми краями или не строго прямоугольной формы
- конверты с окошками, отверстиями, вырезами и перфорацией
- конверты с клеем, нанесенным на показанных ниже областях



- конверты с двойными клапанами (как показано на рисунке ниже)



- конверты, продающиеся с незагнутыми клапанами
- конверты, клапаны которых загнуты (как показано на рисунке ниже)



Использование любого из перечисленных типов конвертов может привести к повреждению аппарата. На такие повреждения может не распространяться гарантия компании Brother или соглашение на сервисное обслуживание.

Иногда могут возникать проблемы с подачей бумаги, вызванные толщиной, форматом и формой клапана используемых конвертов.

Наклейки

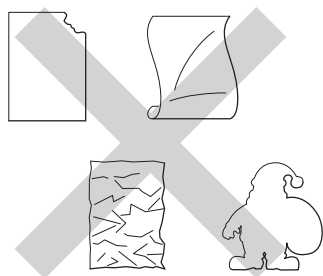
Данный аппарат может выполнять печать на наклейках большинства типов, предназначенных для лазерных принтеров. Наклейки должны иметь клейкий слой на акриловой основе, так как этот материал более стабилен при высоких температурах в узле термозакрепления тонера. Клейкий слой не должен входить в контакт с деталями аппарата, так как лист с наклейками может приклеиться к фотобарабану или роликам и привести к замятию и ухудшению качества печати. Между наклейками не должно быть открытых участков клейкого слоя. Наклейки должны быть расположены так, чтобы они покрывали всю длину и ширину листа. При использовании наклеек с промежутками наклейки могут отклеиться, что приводит к серьезному замятию и ухудшению качества печати.

Все наклейки, используемые в данном аппарате, должны выдерживать температуру 200 °С в течение 0,1 секунды.

Наклейки можно загружать только через слот для ручной подачи.

Нерекомендованные типы наклеек

Не используйте поврежденные, изогнутые, помятые или имеющие необычную форму наклейки.



ВАЖНАЯ ИНФОРМАЦИЯ

- НЕ ЗАГРУЖАЙТЕ частично использованные листы наклеек. Листы с открытыми участками клеевого слоя (на участках, с которых наклейки отклеены) вызовут повреждение аппарата.
 - НЕ ИСПОЛЬЗУЙТЕ наклейки повторно, а также не загружайте ранее использованные наклейки или листы, на которых отсутствуют несколько наклеек.
 - Листы с наклейками должны удовлетворять требованиям к плотности бумаги, описанным в данном Руководстве пользователя. При использовании наклеек с большей плотностью возможны сбои подачи или печати, которые могут привести к повреждению аппарата.
-

Загрузка документов

Можно отправлять факсы, делать копии и сканировать с АПД (автоподатчик документов) и стекла сканера.

Использование автоподатчика документов (АПД)

АПД вмещает до 35 страниц и подает каждый лист отдельно. Рекомендуется использовать стандартную бумагу плотностью 80 г/м²; перед загрузкой в АПД стопку листов следует распушить.

Поддерживаемые форматы документов

Длина:	147,3 - 355,6 мм
Ширина:	От 147,3 до 215,9 мм
Масса:	от 64 до 90 г/м ²

Загрузка документов

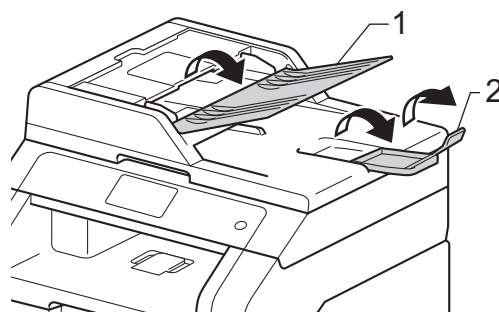
ВАЖНАЯ ИНФОРМАЦИЯ

- НЕ ОСТАВЛЯЙТЕ толстые документы на стекле сканера. Это может привести к замятию в АПД.
- НЕ ИСПОЛЬЗУЙТЕ изогнутую, имеющую складки, разорванную бумагу, а также скрепленную скрепками, склеенную клеем или скотчем.
- НЕ ИСПОЛЬЗУЙТЕ картон, газетную бумагу или ткань.
- Во избежание повреждения аппарата при использовании АПД НЕ ТЯНИТЕ документ в момент подачи.

ПРИМЕЧАНИЕ

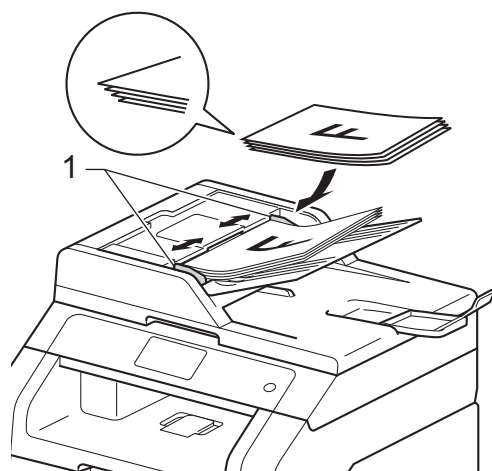
- Инструкции по сканированию документов, не подходящих для подачи через АПД, см. в разделе *Со стекла сканера* ►► стр. 40.
- При загрузке документа из нескольких страниц легче использовать АПД.
- Если документ написан чернилами или на нем есть корректор, убедитесь, что чернила или корректор полностью высохли.

- 1 Откройте опорный щиток АПД (1). Поднимите и откиньте выходной откидной опорный щиток АПД (2).



- 2 Тщательно расправьте загружаемую стопку.
- 3 Уложите листы документа *лицевой стороной вверх, верхним краем вперед* в АПД так, чтобы на сенсорном экране появилась индикация АПД **ГОТОВ**, а верхний лист коснулся подающих роликов.

- 4 Отрегулируйте положение направляющих для бумаги (1) по ширине документа.



ПРИМЕЧАНИЕ

Инструкции по сканированию нестандартных документов см. в разделе *Со стекла сканера* >>> стр. 40.

Со стекла сканера

Стекло сканера используется для отправки по факсу, копирования и сканирования страниц книг (по одной странице).

Поддерживаемые форматы документов

Длина:	До 300,0 мм
Ширина:	До 215,9 мм
Масса:	До 2,0 кг

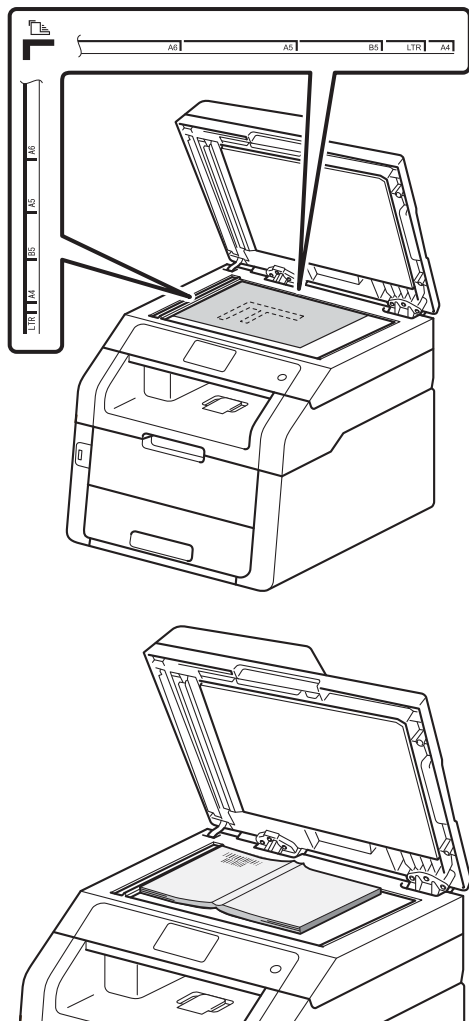
Загрузка документов

ПРИМЕЧАНИЕ

Чтобы можно было использовать стекло сканера, АПД должен быть пустым.

- 1 Поднимите крышку сканера.

- 2 Используя разметку для левого и верхнего края документа, расположите документ в левом верхнем углу стекла сканера *лицевой стороной вниз*.



- 3 Закройте крышку сканера.

ВАЖНАЯ ИНФОРМАЦИЯ

Если сканируется книга или толстый документ, не захлопывайте крышку с силой и не нажимайте на нее.

Отправка факса

Для отправки факса выполните следующие действия. Для отправки нескольких страниц используйте АПД.

1 Для загрузки документа выполните одно из следующих действий:

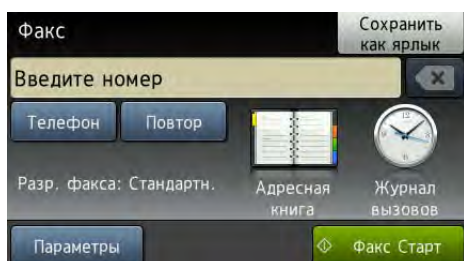
- Загрузите документ в АПД *лицевой стороной вверх* (см. *Использование автоподатчика документов (АПД)* >>> стр. 39).
- Положите документ на стекло сканера *лицевой стороной вниз* (см. *Со стекла сканера* >>> стр. 40).

2 Выполните одно из следующих действий:

- Если для опции предварительного просмотра факса установлено значение *Выкл.*, нажмите **Факс**.
- Если для опции предварительного просмотра факса установлено значение *Вкл.*, нажмите **Факс** и **Отправка факсов**.



- На сенсорном экране отобразятся следующие параметры.



3 Можно изменять следующие настройки отправки факса. Нажмите **Параметры**. Проведите пальцем вверх или вниз, либо нажмите ▲ или ▼, чтобы прокрутить параметры факса. При отображении требуемого параметра нажмите его и выберите значение. После завершения изменения параметров нажмите **ОК**.

ПРИМЕЧАНИЕ

Для получения информации о дополнительных параметрах и операциях отправки факсов >>>Руководство по дополнительным функциям: *Отправка факса*

- 2-сторонний факс (MFC-9340CDW)
- Контраст
- Разрешение факса
- Рассылка
- Передача в реальном времени
- Международный режим
- Отложен. факс
- Пакет.передача
- Примеч.загол.
- Настройка титульной страницы
- Отпр. по опр.

- 4 (MFC-9340CDW)
Выберите один из следующих параметров:

- Чтобы отправить односторонний документ, перейдите к шагу 5.
- Чтобы отправить двусторонний документ, выберите формат двустороннего сканирования двустороннего документа указанным ниже способом.

Нажмите **Параметры**.

Проведите пальцем вверх или вниз, либо нажмите **▲** или **▼**, чтобы отобразить 2-сторонний факс и нажмите 2-сторонний факс.

Нажмите 2-стор. сканир.:
длинный край или 2-стор.
сканир.: короткий край.

Нажмите **ОК**.

ПРИМЕЧАНИЕ

Можно отправить двусторонний документ с АПД.

- 5 Введите номер факса.
С цифровой клавиатуры

Использование адресной книги

- Адресная книга

С помощью журнала вызовов

- Журнал вызовов

(Подробнее см. в разделе *Набор номера* >> стр. 64.)

- 6 Нажмите **Факс Старт**.

Отправка факса из АПД

- Аппарат начнет сканирование документа.

Отправка факса со стекла сканера

Если для параметра

Передача в реальном времени установлено значение **Вкл.**, аппарат отправит документ без запроса о дополнительном количестве страниц для сканирования.

Если для параметра

Передача в реальном времени выбрано значение **Выкл.**:


- Если нажать **Факс Старт**, аппарат начинает сканирование первой страницы.

Если на сенсорном экране отображается сообщение

След. страница?, выполните одно из следующих действий.



- Для отправки одной страницы нажмите **Нет**. Аппарат начнет отправку документа.
- Для отправки более одной страницы нажмите **Да** и расположите следующую страницу на стекле сканера. Нажмите **ОК**. Устройство начнет сканирование страницы. (Повторите этот шаг для каждой дополнительной страницы.)

Остановка отправки/приема факсов



Чтобы остановить отправку/прием факсов, нажмите .

Отправка по факсу документов формата Letter со стекла сканера

При отправке по факсу документов формата Letter необходимо выбрать размер стекла сканирования Letter; в противном случае часть факса будет отсутствовать.

- 1 Выполните одно из следующих действий:
 - Если для опции предварительного просмотра факса установлено значение Выкл., нажмите  (Факс).
 - Если для опции предварительного просмотра факса установлено значение Вкл., нажмите  (Факс) и Отправка факсов.
- 2 Нажмите Параметры.
- 3 Проведите пальцем вверх или вниз, либо нажмите ▲ или ▼, чтобы отобразить Обл. сканир. со стекла.
- 4 Нажмите Обл. сканир. со стекла.
- 5 Нажмите Letter.
- 6 Нажмите ОК.

Отмена текущей операции отправки факса

Нажмите  для отмены отправки факса. Если нажать клавишу , когда аппарат выполняет набор номера или отправку, на сенсорном экране появится сообщение Отмен. задание?.


Нажмите Да для отмены отправки факса.


Отчет контроля передачи

Отчет контроля передачи может использоваться как доказательство отправки факса. В этом отчете приводятся имя или номер факса получателя, время и дата передачи, длительность передачи, количество отправленных страниц и статус передачи (выполнена успешно или нет).

Для отчета контроля передачи имеется несколько параметров:

- Вкл.: печать отчета для каждого отправляемого факса.
- Вкл.+Изображ.: печать отчета для каждого отправляемого факса. В отчете показывается фрагмент первой страницы факса.
- Выкл.: печать отчета в случае неудачной отправки факса из-за ошибки передачи. Выкл. – это заводская настройка.
- Выкл.+Изображ.: печать отчета в случае неудачной отправки факса из-за ошибки передачи. В отчете показывается фрагмент первой страницы факса.

- 1 Нажмите .
- 2 Нажмите Все настройки.
- 3 Проведите пальцем вверх или вниз, либо нажмите ▲ или ▼, чтобы отобразить Факс.
- 4 Нажмите Факс.
- 5 Проведите пальцем вверх или вниз, либо нажмите ▲ или ▼, чтобы отобразить Уст-ки отчета.
- 6 Нажмите Уст-ки отчета.
- 7 Нажмите Отчет об отпр..
- 8 Нажмите Вкл., Вкл.+Изображ., Выкл. или Выкл.+Изображ..

9 Нажмите .

ПРИМЕЧАНИЕ

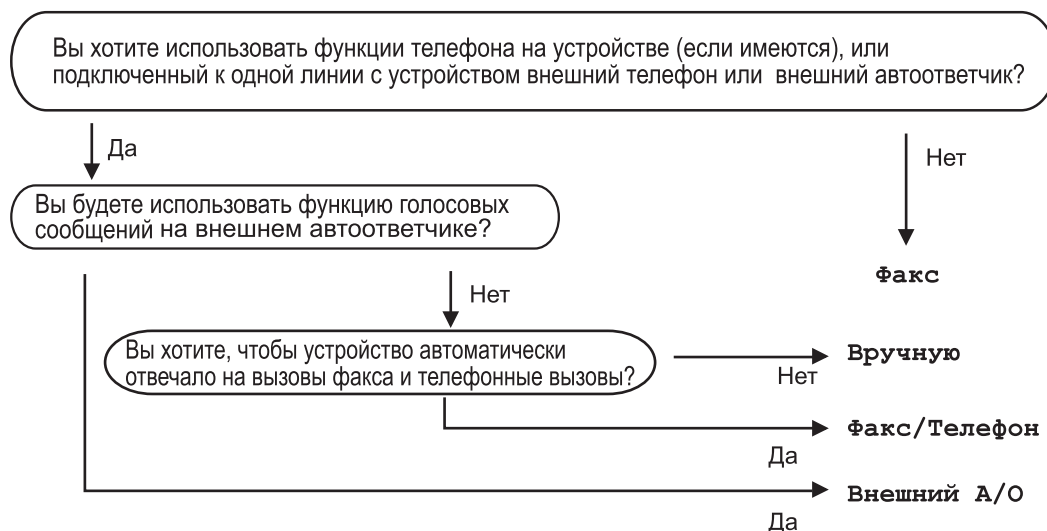
- Если выбрано значение **Вкл. +Изображ.** или **Выкл. +Изображ.**, изображение не будет печататься в отчете контроля передачи, если для функции передачи в реальном времени выбрано значение **Вкл.** (**►►**Руководство по дополнительным функциям, *Передача в реальном времени*).
 - Если передача факса выполнена успешно, в отчете контроля передачи это будет обозначаться отметкой **OK** рядом с параметром **ИТОГ**. Если передача завершилась неудачно, на это укажет отметка **ОШИБ.** рядом с параметром **ИТОГ**.
-

Режимы приема



Режим приема следует выбирать в зависимости от внешних устройств и услуг, предоставляемых телефонной компанией.

Выбор режима приема

По умолчанию аппарат принимает любые отправляемые на него факсы. Схема ниже поможет вам выбрать правильный режим. (Более подробную информацию о режимах приема см. в разделе *Использование режимов приема* >> стр. 48.)



Для задания режима приема выполните приведенные ниже инструкции.

- 1 Нажмите .
- 2 Нажмите Все настройки.
- 3 Проведите пальцем вверх или вниз, либо нажмите ▲ или ▼, чтобы отобразить Факс.
- 4 Нажмите Факс.
- 5 Проведите пальцем вверх или вниз, либо нажмите ▲ или ▼, чтобы отобразить Настр. приема.
- 6 Нажмите Настр. приема.
- 7 Проведите пальцем вверх или вниз, либо нажмите ▲ или ▼, чтобы отобразить Режим приема.
- 8 Нажмите Режим приема.
- 9 Нажмите Факс, Факс/Телефон, Внешний А/О или Вручную.
- 10 Нажмите .

Использование режимов приема

В некоторых режимах приема аппарат отвечает автоматически (Факс и Факс/Телефон). Перед использованием этих режимов приема может потребоваться изменить задержку ответа (см. *Задержка ответа* >> стр. 49).

Только факс

В режиме *Факс* аппарат на каждый вызов автоматически отвечает как на факс.

Факс/Телефон

Режим *Факс/Телефон* позволяет управлять входящими вызовами путем распознавания, являются ли они факсами или голосовыми вызовами. В зависимости от этого они обрабатываются одним из следующих способов:

- Факсы принимаются автоматически.
- В случае голосовых вызовов включается двойной сигнал вызова, означающий, что вы должны принять вызов. Двойной сигнал вызова – это быстрый двойной звонок аппарата.

(См. также *Длительность двойного звонка (только режим Факс/Телефон)* >> стр. 49 и *Задержка ответа* >> стр. 49.)

Ручной режим

В режиме *Вручную* отключаются все функции автоматического ответа.

Чтобы принять факс в ручном режиме, снимите трубку внешнего телефона. Когда будут слышны сигналы факса (короткие повторяющиеся сигналы), нажмите клавишу *Факс Старт*, а затем клавишу *Получить*, чтобы принять факс. Для приема факсов можно также использовать функцию обнаружения факса, подняв трубку на одной линии с аппаратом.

(См. также раздел *Обнаружение факса* >> стр. 50.)

Внешний автоответчик

Режим *Внешний А/О* позволяет обрабатывать входящие вызовы на внешнем автоответчике. Входящие вызовы обрабатываются одним из следующих способов:

- Факсы принимаются автоматически.
- В случае голосового вызова звонящий может оставить сообщение на внешнем автоответчике.



(Подробнее см. в разделе *Подключение внешнего автоответчика* >> стр. 58.)

Настройки режима приема

Задержка ответа

Задержка ответа определяет число звонков аппарата до того, как оно ответит в режиме Факс и Факс/Телефон.

Если на одной линии с аппаратом подключены внешние или параллельные телефоны, выберите максимальное количество гудков (см. *Обнаружение факса* >> стр. 50 и *Работа с внешнего или параллельного телефона* >> стр. 61).


- 1 Нажмите .
- 2 Нажмите Все настройки.
- 3 Проведите пальцем вверх или вниз, либо нажмите ▲ или ▼, чтобы отобразить Факс.
- 4 Нажмите Факс.
- 5 Проведите пальцем вверх или вниз, либо нажмите ▲ или ▼, чтобы отобразить Настр. приема.
- 6 Нажмите Настр. приема.
- 7 Проведите пальцем вверх или вниз, либо нажмите ▲ или ▼, чтобы отобразить Задержк. ответа.
- 8 Нажмите Задержк. ответа.
- 9 Нажмите для выбора количества гудков, после которого аппарат будет отвечать на вызов.
- 10 Нажмите .

Длительность двойного звонка (только режим Факс/Телефон)

В случае звонка на ваш аппарат вы и вызывающий абонент будете слышать обычный звук телефонного звонка. Количество звонков задается настройкой задержки ответа.

Если это факсовый вызов, аппарат примет его, а если это голосовой вызов, аппарат будет подавать двойной сигнал вызова (двойной псевдозвонок) в течение времени, заданного для параметра “длительность двойного звонка”. Если вы слышите двойной сигнал вызова, то это значит, что на линию поступил голосовой вызов.

Поскольку двойной сигнал вызова подается аппаратом, параллельные и внешние телефоны звонить *не будут*, но на вызов можно ответить с любого телефона (дополнительные сведения: см. *Использование кодов удаленного доступа* >> стр. 62).

- 1 Нажмите .
- 2 Нажмите Все настройки.
- 3 Проведите пальцем вверх или вниз, либо нажмите ▲ или ▼, чтобы отобразить Факс.
- 4 Нажмите Факс.
- 5 Проведите пальцем вверх или вниз, либо нажмите ▲ или ▼, чтобы отобразить Настр. приема.
- 6 Нажмите Настр. приема.
- 7 Проведите пальцем вверх или вниз, либо нажмите ▲ или ▼, чтобы отобразить Вр. звонка Ф/Т.
- 8 Нажмите Вр. звонка Ф/Т.

- 9 Выберите длительность сигнала о поступлении голосового вызова (20, 30, 40 или 70 секунд).

- 10 Нажмите .

ПРИМЕЧАНИЕ

Даже если вызывающий абонент повесит трубку во время двойного псевдозвонка, аппарат будет продолжать подавать звонок в течение заданного времени.

Обнаружение факса

Если для параметра обнаружения факса выбрано значение **Вкл.** :

Устройство примет факс автоматически, даже если вы ответите на вызов. Если на сенсорном экране отображается сообщение **Прием** или вы слышите щелчок на линии в используемой телефонной трубке, просто положите трубку. Все остальное аппарат сделает автоматически.

Если для параметра обнаружения факса выбрано значение **Выкл.** :

Если вы находитесь рядом с аппаратом и ответили на вызов факса раньше аппарата, подняв внешнюю трубку, то нажмите **Факс Старт**, затем нажмите **Получить** для приема факса.

В случае ответа по параллельному телефону нажмите ***51** (см. *Работа с внешнего или параллельного телефона* >> стр. 61).

ПРИМЕЧАНИЕ



- Если для этой функции выбрана настройка **Вкл.**, но аппарат не принимает вызов факса при поднятии трубки внешнего или параллельного телефона, наберите код приема факса ***51**.
- Если вы отправляете факсы с компьютера, подключенного к той же телефонной линии, и аппарат перехватывает их, установите для функции обнаружения факса значение **Выкл.**

- 1 Нажмите .
- 2 Нажмите Все настройки.
- 3 Проведите пальцем вверх или вниз, либо нажмите ▲ или ▼, чтобы отобразить Факс.
- 4 Нажмите Факс.
- 5 Проведите пальцем вверх или вниз, либо нажмите ▲ или ▼, чтобы отобразить Настр. приема.
- 6 Нажмите Настр. приема.
- 7 Проведите пальцем вверх или вниз, либо нажмите ▲ или ▼, чтобы отобразить Обнаруж. факса.
- 8 Нажмите Обнаруж. факса.
- 9 Нажмите Вкл. (или Выкл.).
- 10 Нажмите .

Предварительный просмотр факса (только в черно-белом режиме)



Предварительный просмотр принятого факса


Принятые факсы можно просматривать на сенсорном экране. Для этого нажмите

значок  (Факс), затем 

(Принятые факсы). Если аппарат в режиме готовности, на сенсорном экране появится всплывающее сообщение о новых факсах.

Настройка предварительного просмотра факса

- 1 Нажмите .
- 2 Нажмите  (Просм. факса).
- 3 Нажмите Вкл. (или Выкл.).
- 4 Нажмите Да.
- 5 На сенсорном экране появится предупреждение о том, что поступающие в дальнейшем факсы не будут распечатаны. Нажмите Да.

6 Нажмите .

ПРИМЕЧАНИЕ

Если функция предварительного просмотра факсов включена, резервная копия в операциях “Пересылка факсов” и “Прием PC-Fax” не печатается, даже если для параметра “Печать резервных копий” установлено значение Вкл.

Использование функции предварительного просмотра факсов

При приеме факса на сенсорном экране появляется всплывающее сообщение. (Например: Нов. факс(ы) : 01 [Просм.])

1 Нажмите Просм..
На сенсорном экране отобразится список факсов.

ПРИМЕЧАНИЕ

- Если функция штампа приема факса включена, на печатных копиях отображается дата и время приема. Однако в окне предварительного просмотра факсов дата и время приема не отображаются.
 - В списке факсов присутствуют как старые, так и вновь поступившие факсы. Новые факсы отмечаются синей меткой.
 - Чтобы повторно просмотреть уже просмотренный ранее факс, нажмите Факс и Принятые факсы.
-












2 Проведите пальцем вверх или вниз, либо нажмите ▲ или ▼, чтобы отобразить номер нужного факса.

3 Нажмите нужный факс.

ПРИМЕЧАНИЕ



- Если факс большой по объему, при его отображении может быть некоторая задержка.
 - На сенсорном экране отобразится номер текущей страницы и общее число страниц факсимильного сообщения. Если в факсимильном сообщении более 99 страниц, их общее количество отобразится как “XX”.
-

Нажмите сенсорный экран или сенсорную панель, чтобы выполнить следующие операции.



	Описание
	Увеличение факса.
	Уменьшение факса.
 или 	Прокрутка по вертикали.
 или 	Прокрутка по горизонтали.
	Поворот факса по часовой стрелке.
	Удаление факса. Для подтверждения нажмите Да.
	Возврат на предыдущую страницу.
	Переход к следующей странице.
	Возврат к списку факсов.
Старт	Печать факса.

4 Нажмите .



Печать факса

- 1 Нажмите  (Факс).
- 2 Нажмите Принятые факсы.
- 3 Нажмите нужный факс.
- 4 Нажмите Старт.
- 5 Нажмите .

Печать всех факсов в списке

- 1 Нажмите  (Факс).
- 2 Нажмите Принятые факсы.
- 3 Нажмите Печат./удал..
- 4 Выполните одно из следующих действий:
 - Нажмите Печатать все (новые факсы), чтобы распечатать все непросмотренные факсы.
 - Нажмите Печатать все (старые факсы), чтобы распечатать все просмотренные факсы.
- 5 Нажмите .

Удаление всех факсов в списке

- 1 Нажмите  (Факс).
- 2 Нажмите Принятые факсы.
- 3 Нажмите Печат./удал..
- 4 Выполните одно из следующих действий:
 - Нажмите Удалить все (новые факсы), чтобы удалить все непросмотренные факсы.
 - Нажмите Удалить все (старые факсы), чтобы удалить все просмотренные факсы.
- 5 Для подтверждения нажмите Да.
- 6 Нажмите .

Выключение функции предварительного просмотра факсов

- 1 Нажмите .
- 2 Нажмите  (Просм. факса).
- 3 Нажмите Выкл..
- 4 Для подтверждения нажмите Да.
- 5 Если в памяти имеются сохраненные факсы, выполните одно из следующих действий.
 - Если печатать сохраненные факсы не требуется, нажмите Продолжить.
Для подтверждения нажмите Да. Факсы будут удалены.
 - Чтобы напечатать все сохраненные факсы, нажмите Печать всех факсов перед удалением.
 - Если выключать функцию предварительного просмотра факсов не требуется, нажмите Отмена.
- 6 Нажмите .

Использование PC-FAX

Прием факсов PC-Fax на компьютер (только для Windows®)

Если включена функция приема факсов PC-Fax, MFC будет сохранять принятые факсы в памяти и автоматически посылать их на компьютер. Вы можете просмотреть и сохранить эти факсы на своем компьютере.


Даже при выключении ПК (например, на ночь или на выходные) MFC будет принимать факсы и сохранять их в памяти. Количество принятых факсов, сохраненных в памяти, отображается на сенсорном экране.

После включения компьютера и запуска программы получения факсов на ПК (PC-Fax) MFC автоматически передает факсы на компьютер.


Для передачи принятых факсов на компьютер на нем должна быть открыта программа приема факсов на компьютере (PC-Fax).

Следуйте инструкциям для используемой операционной системы.

- (Для Windows® XP, Windows Vista® и Windows® 7)

В меню  (пуск) выберите **Все программы > Brother > MFC-XXXX > Прием PC-FAX > Получить**. (XXXX обозначает название модели).

- (Windows® 8)

Щелкните  (**Brother Utilities**), затем щелкните раскрывающийся список и выберите название модели (если еще не выбрано). Щелкните значок **Получение PC-FAX** в левой навигационной панели, затем щелкните **Получить**.

Выполните на аппарате следующие действия:

- 1 Нажмите .
- 2 Нажмите **Все настройки**.
- 3 Проведите пальцем вверх или вниз, либо нажмите **▲** или **▼**, чтобы отобразить **Факс**.
- 4 Нажмите **Факс**.
- 5 Проведите пальцем вверх или вниз, либо нажмите **▲** или **▼**, чтобы отобразить **Настр. приема**.
- 6 Нажмите **Настр. приема**.
- 7 Проведите пальцем вверх или вниз, либо нажмите **▲** или **▼**, чтобы отобразить **Факс в память**.
- 8 Нажмите **Факс в память**.
- 9 Нажмите **Прием PC-Fax**.
- 10 На сенсорном экране будет отображаться напоминание для запуска программы приема факсов PC-FAX. Если программа приема факсов PC-FAX запущена, нажмите **ОК**.
Дополнительные сведения о запуске программы приема факсов (PC-Fax):
➤➤Руководство по использованию программного обеспечения.

- 11 Проведите пальцем вверх или вниз, либо нажмите ▲ или ▼ для отображения параметра <USB> или имени компьютера, если аппарат подключено к сети. Нажмите <USB> или выберите имя компьютера. Нажмите ОК.
- 12 Нажмите Пч рзрв копи: Вкл или Пч рзрв копи: Вык.

ВАЖНАЯ ИНФОРМАЦИЯ

Если выбрать настройку Пч рзрв копи: Вкл, аппарат распечатает факс, чтобы у вас осталась его копия.

- 13 Нажмите .

ПРИМЕЧАНИЕ


- Перед настройкой функции приема факсов PC-Fax необходимо установить на компьютере программу MFL-Pro Suite. Убедитесь, что компьютер подсоединен и включен (►►Руководство по использованию программного обеспечения).
- Если в аппарате возникла неисправность и он не может распечатать сохраненные в памяти факсы, с помощью этой функции можно передать факсы на компьютер (см. *Перевод на другой аппарат факсов или журнала отправки и получения факсов* ►► стр. 135).
- Функция приема факсов PC-Fax не поддерживается в ОС Mac OS.

Отправка факсов PC-FAX с компьютера

Функция PC-FAX компании Brother позволяет отправлять документы из приложения на компьютере как стандартные факсы. С помощью функции PC-FAX можно отправить файл, созданный в любом приложении на компьютер. Можно даже приложить титульную страницу (дополнительные сведения: ►►Руководство по использованию программного обеспечения).

Отправка факса PC-FAX с компьютера:


Для получения поддержки обратитесь к поставщику приложения.

- 1 В приложении выберите **Файл**, затем **Печать**. Откроется диалоговое окно печати. (Действия могут отличаться в зависимости от приложения.)
- 2 Выберите **Brother PC-FAX v.3**.
- 3 Нажмите **ОК**. Откроется пользовательский интерфейс **Brother PC-FAX**.
- 4 Введите номер факса получателя с клавиатуры компьютера или с цифровой клавиатуры пользовательского интерфейса **Brother PC-FAX**. Можно также выбрать сохраненный номер в меню **Адресная книга**.
- 5 Щелкните , если используется клавиатура компьютера или цифровая клавиатура.
- 6 Нажмите **Старт**. Документ будет отправлен на аппарат Brother, затем будет передан получателю по факсу.

Услуги телефонной линии

Выбор типа телефонной линии

Если для отправки и приема факсов аппарат подключается к линии с офисной АТС (PBX) или к цифровой сети с интегрированными услугами (ISDN), необходимо соответствующим образом изменить тип телефонной линии, выполнив следующие действия. Если используется линия с офисной АТС (PBX), можно настроить аппарат так, чтобы оно выходило на внешнюю линию всегда (путем введенного префикса) или выходило на внешнюю линию при нажатии клавиши R.

- 1 Нажмите .
- 2 Нажмите **Все** настройки.
- 3 Проведите пальцем вверх или вниз, либо нажмите **▲** или **▼**, чтобы отобразить **Исходн. уст-ки**.
- 4 Нажмите **Исходн. уст-ки**.
- 5 Проведите пальцем вверх или вниз, либо нажмите **▲** или **▼**, чтобы отобразить **Уст. тел. линии**.
- 6 Нажмите **Уст. тел. линии**.
- 7 Нажмите **PBX, ISDN (или Обычная)**.
- 8 Выполните одно из следующих действий:
 - При выборе значения **ISDN** или **Обычная** переходите к шагу 12.
 - Если выбрано значение **PBX**, перейдите к шагу 9.

- 9 Нажмите **Вкл.** или **Всегда**.

ПРИМЕЧАНИЕ

- При выборе **Вкл.** нажатие клавиши R позволит выйти на внешнюю линию.
- Если выбрана настройка **Всегда**, выйти на внешнюю линию можно без нажатия клавиши R.

- 10 Выполните одно из следующих действий:

- Если требуется изменить текущий префикс номера, нажмите **Префикс набора** и перейдите к шагу 11.
- Если изменять текущий префикс не требуется, перейдите к шагу 12.

- 11 С цифровой клавиатуры введите префикс (до 5 знаков).
Нажмите **OK**.

ПРИМЕЧАНИЕ

Можно использовать цифры и символы от 0 до 9, #, * и !. (Символ “!” не удастся использовать с другими цифрами или символами.)

- 12 Нажмите .

Офисная АТС и функция перевода звонков

На заводе-изготовителе на данном аппарате установлен тип линии *Обычная*, позволяющий подключать аппарат к стандартной телефонной сети общего пользования. Но во многих офисах используется центральная система телефонной связи или офисная АТС (РВХ). Данный аппарат можно подключить к большинству типов офисных АТС. Функция автодозвона данного аппарата поддерживает только автодозвон с интервалами. Функция автодозвона с интервалами действует для большинства офисных АТС, позволяя получить выход на внешнюю линию и переводить вызовы на другие местные номера. Эта функция работает при нажатой клавише R.

Подключение внешнего автоответчика

На одну линию с аппаратом можно подключить внешний автоответчик (A/O). При ответе автоответчика на звонок аппарат будет “ждать” сигналы факса (CNG-сигналы), посылаемые факсимильным аппаратом отправителя. При распознавании таких сигналов аппарат отвечает на вызов и принимает факс. Если аппарат не обнаружит таких сигналов, оно позволит автоответчику принять голосовое сообщение, а на дисплее появится сообщение *Телефон*.

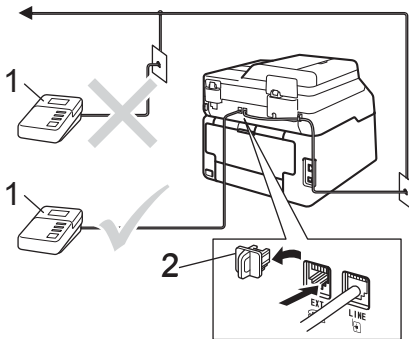
Внешний автоответчик должен ответить на вызов не позже чем через четыре звонка (рекомендуемая настройка: два звонка). Это вызвано тем, что аппарат не сможет распознать сигналы CNG до тех пор, пока внешний автоответчик не ответит на вызов. После четырех звонков на подачу сигналов CNG останется всего 8-10 секунд. Не рекомендуется использовать на внешнем автоответчике функцию “экономия на звонках”, если он срабатывает после четырех и более звонков.

ПРИМЕЧАНИЕ

Если возникают проблемы с получением факсов, уменьшите настройку задержки ответа на внешнем автоответчике.

Подключение

Внешний автоответчик следует подключать как показано на схеме ниже.



- 1 Автоответчик**
2 Защитная крышка

- 1** Настройте на внешнем автоответчике ответ после одного или двух звонков. (Параметр “Задержка ответа” аппарата при этом не учитывается.)
- 2** Запишите приветствие на внешнем автоответчике.
- 3** Переведите автоответчик в режим ответа на звонки.
- 4** Установите для режима приема аппарата значение *Внешний А/О* (см. *Выбор режима приема* >> стр. 46).

Запись приветствия

- 1** В начале приветствия запишите 5 секунд паузы. Это дает аппарату время на прослушивание CNG-сигналов.
- 2** Речевое приветствие не должно быть дольше 20 секунд.
- 3** Завершите свое 20-секундное сообщение кодом удаленной активации для абонентов, отправляющих факсы в ручном режиме. Например, “После сигнала оставьте свое сообщение или нажмите *51 и Старт, чтобы отправить факс”.

ПРИМЕЧАНИЕ

- Чтобы использовать код удаленной активации *51, необходимо установить для параметра “Коды удаленного управления” значение *Вкл.* (см. *Использование кодов удаленного доступа* >> стр. 62).
- Рекомендуется начинать приветствие с 5-секундной паузы, так как аппарат может не распознать сигналы факса на фоне голоса. Можно попробовать пропустить эту паузу, но если появятся проблемы с приемом факсов, то придется записать исходящее сообщение с паузой.

Подключение по многоканальным линиям (офисная АТС)

Для подключения аппарата рекомендуется обратиться в компанию, установившую офисную АТС. Если аппарат подключается к многоканальной системе, попросите инженера подключить его к последней линии в системе. Это позволит избежать срабатывания аппарата при каждом получении системой телефонного вызова. Если все входящие вызовы принимаются секретарем, рекомендуется установить режим приема Вручную.

Мы не можем гарантировать правильную работу в любых условиях аппарата, подключенного к офисной АТС. Обо всех проблемах при отправке или приеме факсов необходимо вначале сообщать компании, обслуживающей офисную АТС.

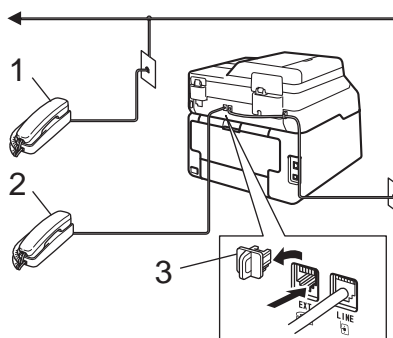
Внешние и параллельные телефоны

ПРИМЕЧАНИЕ

Для использования кода удаленной активации *51 и кода удаленной деактивации #51 необходимо включить коды удаленного доступа (см. *Использование кодов удаленного доступа* ►► стр. 62).

Подключение внешнего или параллельного телефона

Можно подключить к аппарату отдельный телефон, как показано на схеме ниже.



- 1 Параллельный телефон
- 2 Внешний телефон
- 3 Защитная крышка

Работа с внешнего или параллельного телефона

Если вы отвечаете на вызов факса с внешнего или параллельного телефона, правильно подключенного к аппарату через тройник, то можно дать аппарату команду принять вызов с помощью кода удаленной активации. При вводе кода удаленной активации *51 аппарат начнет прием факса.

Если вы отвечаете на вызов, а на линии никого нет:

нужно принять факс в ручном режиме.

Нажмите *51 и дождитесь характерной факсовой трели (или пока на сенсорном экране не отобразится Прием), затем повесьте трубку.

ПРИМЕЧАНИЕ

Чтобы данный аппарат автоматически принимал вызов, можно также использовать функцию обнаружения факса (см. *Обнаружение факса* >> стр. 50).

Только для режима “Факс/Телефон”

Когда аппарат находится в режиме Факс/Телефон, он подачей быстрых двойных звонков будет извещать вас о необходимости принять голосовой вызов.

Снимите трубку внешнего телефона и нажмите клавишу Ответ для ответа.

При нахождении у параллельного телефона потребуется снять его трубку в течение периода времени, равного длительности двойного звонка, затем нажать сочетание клавиш #51 между быстрыми двойными звонками. Если никто не отвечает или если на данный аппарат намереваются отправить факс, переведите вызов обратно на аппарат, нажав *51.

Использование беспроводной внешней трубки стороннего производителя (не марки Brother)

Если беспроводной телефон стороннего производителя подключен к телефонному проводу (см. стр. 60) и вы обычно носите беспроводную телефонную трубку с собой по офису, проще отвечать на вызовы во время задержки ответа.

Если аппарат ответит раньше вас, вам придется подойти к аппарату и нажать клавишу Ответ для перевода вызова на беспроводную телефонную трубку.

Использование кодов удаленного доступа

Код удаленной активации

Если ответить на вызов факса с внешнего или параллельного телефона, можно дать аппарату команду на прием факса, набрав код удаленной активации *51. Дождитесь характерных щелкающих сигналов и повесьте трубку (см. *Обнаружение факса* >> стр. 50). Для отправки факса вызывающий абонент должен нажать клавишу пуска.

При ответе на вызов факса с внешнего телефона можно дать аппарату команду на прием факса, нажав клавишу факс **Старт**, а затем – **Получить**.




Код удаленной деактивации

Если при приеме голосового вызова аппарат находится в режиме Факс/Телефон, то после начальной задержки ответа аппарат будет подавать быстрый двойной звонок Факс/Телефон. Если ответить на вызов с параллельного телефона, можно отключить звонок Ф/Т, нажав клавишу #51 (эту последовательность надо нажимать между звонками).

Если аппарат отвечает на голосовой вызов и быстрые двойные звонки, можно принять вызов по внешнему телефону, нажав клавишу **Ответ**.

Включение кодов удаленного доступа


Для использования кода удаленной активации и кода удаленной деактивации необходимо установить для параметра кодов удаленного доступа значение **Вкл..**


- 1 Нажмите .
- 2 Нажмите **Все настройки**.
- 3 Проведите пальцем вверх или вниз, либо нажмите **▲** или **▼**, чтобы отобразить **Факс**.
- 4 Нажмите **Факс**.
- 5 Проведите пальцем вверх или вниз, либо нажмите **▲** или **▼**, чтобы отобразить **Настр. приема**.
- 6 Нажмите **Настр. приема**.
- 7 Проведите пальцем вверх или вниз, либо нажмите **▲** или **▼**, чтобы отобразить **Коды уд.упр..**
- 8 Нажмите **Коды уд.упр..**
- 9 Нажмите **Коды уд.упр..**
- 10 Нажмите **Вкл..**
- 11 Если не требуется менять код удаленной активации, нажмите  на сенсорном экране.
- 12 Нажмите .

Изменение кодов удаленного доступа

Предварительно установленный код удаленной активации – *51.

Предварительно установленный код удаленной деактивации – #51. Если каждый раз при подключении к внешнему автоответчику связь прерывается, попытайтесь изменить трехзначные коды удаленного управления, например ### и 555.





- 1 Нажмите .
- 2 Нажмите Все настройки.
- 3 Проведите пальцем вверх или вниз, либо нажмите ▲ или ▼, чтобы отобразить Факс.
- 4 Нажмите Факс.
- 5 Проведите пальцем вверх или вниз, либо нажмите ▲ или ▼, чтобы отобразить Настр. приема.
- 6 Нажмите Настр. приема.
- 7 Проведите пальцем вверх или вниз, либо нажмите ▲ или ▼, чтобы отобразить Коды уд.упр..
- 8 Нажмите Коды уд.упр..

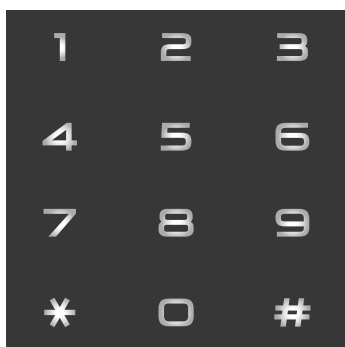
- 9 Выполните одно из следующих действий:
 - Если необходимо изменить код удаленного доступа, нажмите Код включения. Введите новый код, затем нажмите ОК.
 - Если необходимо изменить код удаленной деактивации, нажмите Код выключения. Введите новый код, затем нажмите ОК.
 - Если изменять коды не требуется, перейдите к шагу 10.
 - Если необходимо установить для кодов удаленного доступа значение Вкл. или Выкл., нажмите Коды уд.упр.. Нажмите Вкл. или Выкл..
- 10 Нажмите .

Набор номера

Предусмотрены следующие способы набора номера.



Набор номера вручную

- 1 Загрузите документ.
- 2 Выполните одно из следующих действий:
 - Если для опции предварительного просмотра факса установлено значение **Выкл.**, нажмите  значение **Выкл.**, нажмите  (Факс).
 - Если для опции предварительного просмотра факса установлено значение **Вкл.**, нажмите  значение **Вкл.**, нажмите  (Факс) и **Отправка факсов**.
- 3 Введите все цифры номера факса с клавиатуры.



- 4 Нажмите **Факс Старт**.

Набор номера из адресной книги

- 1 Загрузите документ.
- 2 Нажмите  (Факс).
- 3 Нажмите **Адресная книга**.
- 4 Выполните одно из следующих действий:
 - Проведите пальцем вверх или вниз, либо нажмите **▲** или **▼**, чтобы отобразить нужный номер.
 - Нажмите , затем введите первую букву имени и нажмите **ОК**.
- 5 Нажмите нужный номер или имя.
- 6 Чтобы отправить факс, нажмите **Применить**.
- 7 Нажмите **Факс Старт**. Устройство сканирует и отправляет факс.

Повторный набор номера факса

Если при автоматической отправке факса линия занята, то аппарат выполнит до трех попыток автоматического повторного набора номера с интервалом в пять минут.

Клавиша **Повтор** работает только при наборе номера с аппарата.

Сохранение номеров

В данном устройстве имеются следующие возможности ускоренного набора: адресная книга и группы для рассылки факсов. При наборе номера из адресной книги он отображается на сенсорном экране.

ПРИМЕЧАНИЕ


В случае отключения электроэнергии записанные в памяти номера адресной книги не будут потеряны.

Ввод паузы в сохраняемый номер

Нажмите **Пауза** для ввода паузы продолжительностью 3,5 секунды между цифрами номера. Для ввода более длинной паузы нажмите **Пауза** столько раз, сколько потребуется.

Сохранение номеров адресной книги


Можно сохранить до 200 адресов с именами.


- 1 Нажмите  (Факс).
- 2 Нажмите **Адресная книга**.
- 3 Нажмите **Изменить**.
- 4 Нажмите **Добав. нов. адр..**
- 5 Нажмите **Имя**.
- 6 С помощью клавиатуры на сенсорном экране введите имя (до 15 знаков). (Памятка по вводу букв: см. *Ввод текста* >> стр. 235.)
Нажмите **ОК**.
- 7 Нажмите **Адрес**.
- 8 Введите номер факса или телефона с клавиатуры на сенсорном экране (не более 20 цифр).
Нажмите **ОК**.

ПРИМЕЧАНИЕ

Если загружен Интернет-факс:

Чтобы сохранить адрес электронной почты, который будет использоваться для функций “Интернет-факс” или “Сканирование на сервер электронной


почты”, нажмите  и введите адрес электронной почты (см. *Ввод текста* >> стр. 235), затем нажмите **ОК**.

- 9 Нажмите **ОК**.
- 10 Выполните одно из следующих действий:
 - Чтобы сохранить в памяти еще один номер адресной книги, повторите шаги с 3 по 10.
 - Чтобы завершить сохранение номеров, нажмите .

Изменение имен и номеров в адресной книге

Имена и номера, сохраненные в адресной книге, можно изменять и удалять.

Если для сохраненного номера имеется запрограммированное задание, например отложенная отправка факса или номер пересылки факсов, он будет затемнен на сенсорном экране. Номер не удастся выбрать для внесения изменений или для удаления до тех пор, пока не будет отменено запрограммированное задание (►►Руководство по дополнительным функциям, Проверка и отмена заданий, ожидающих отправки).

- 1 Нажмите  (Факс).
- 2 Нажмите Адресная книга.
- 3 Нажмите Изменить.
- 4 Выполните одно из следующих действий:
 - Нажмите Изменить для редактирования имен или номеров. Перейдите к шагу 5.
 - Нажмите Удалить для отображения Удалить. Чтобы удалить номера, нажимайте их; при этом они будут помечаться красным флажком.
Нажмите ОК.
Для подтверждения нажмите Да. Перейдите к шагу 9.
- 5 Проведите пальцем вверх или вниз, либо нажмите ▲ или ▼, чтобы отобразить нужный номер.
- 6 Нажмите нужный номер.

- 7 Выполните следующие действия.

- Чтобы изменить имя, нажмите Имя. С помощью клавиатуры на сенсорном экране введите новое имя (до 15 знаков). (Памятка по вводу букв: см. Ввод текста ►► стр. 235.)


Нажмите ОК.


- Чтобы изменить номер факса или телефона, нажмите Адрес. С помощью клавиатуры на сенсорном экране введите новый номер факса или телефона (до 20 знаков).

Нажмите ОК.

ПРИМЕЧАНИЕ

Изменение сохраненного имени или номера:

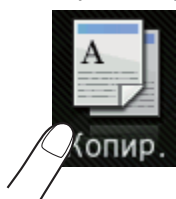
Для изменения символа нажмите ◀ или ▶, чтобы выделить курсором неверный символ, затем нажмите . Введите новый символ или цифру.

- 8 Нажмите ОК для завершения.
Чтобы изменить еще один номер адресной книги, повторите шаги с 3 по 8.
- 9 Нажмите .

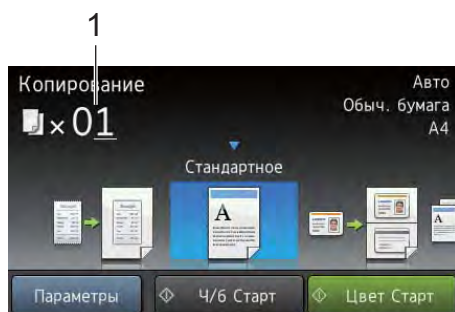
Выполнение копирования

Ниже описана базовая операция копирования.

- Для загрузки документа выполните одно из следующих действий:
 - Загрузите документ в АПД *лицевой стороной вверх* (см. *Использование автоподатчика документов (АПД)* >> стр. 39).
 - Положите документ на стекло сканера *лицевой стороной вниз* (см. *Со стекла сканера* >> стр. 40).
- Нажмите кнопку **Копир.** на сенсорном экране.



- На сенсорном экране отобразится следующее:



1 Число копий

С помощью цифровой клавиатуры введите количество копий.

- Чтобы сделать несколько копий, введите двузначное число (до 99).
- Нажмите **Цвет Старт** или **Ч/б Старт**.

Остановка копирования

Чтобы остановить копирование, нажмите



Предустановленные настройки копирования

Можно копировать различные настройки, запрограммированные в аппарате. Для этого просто нажимайте соответствующую настройку.

Имеются следующие предустановленные настройки.

- Квитанция
- Стандартное
- 2на1 (уд.)
- 2на1
- 2-сторон. (1⇒2)
- 2-сторон. (2⇒2) (MFC-9340CDW)
- Экон. бумаги

- Загрузите документ.
- Нажмите (**Копир.**).
- Проведите пальцем влево или вправо для отображения **Квитанция**, **Стандартное**, **2на1 (уд.)**, **2на1**, **2-сторон. (1⇒2)**, **2-сторон. (2⇒2)** или **Экон. бумаги**.
- Введите необходимое количество копий.

- 5 Выполните одно из следующих действий:
 - Чтобы изменить дополнительные настройки, перейдите к шагу 6.
 - После изменения настроек перейдите к шагу 9.
- 6 Нажмите **Параметры**.
- 7 Проведите пальцем вверх или вниз, либо нажмите ▲ или ▼ для отображения доступных настроек, затем нажмите нужную настройку.
- 8 Проведите пальцем вверх или вниз, либо нажмите ▲ или ▼, чтобы отобразить доступные параметры, затем нажмите новый параметр. Повторите шаги 7 и 8 для каждой настройки. После завершения изменения настроек нажмите **ОК**.

ПРИМЕЧАНИЕ

Сохраните настройки в виде ярлыка, нажав **Сохранить как ярлык**.

- 9 Нажмите **Цвет Старт** или **Ч/Б Старт**.

Параметры копирования

Можно изменить следующие параметры копирования. Нажмите **Копир .**, затем **Параметры**. Проведите пальцем вверх или вниз, либо нажмите ▲ или ▼, чтобы прокрутить параметры копирования. При отображении требуемого параметра нажмите его и выберите значение. После завершения изменения параметров нажмите **ОК**.

(Руководство по дополнительным функциям)

Для получения дополнительной информации об изменении следующих настроек >>>Руководство по дополнительным функциям: *Параметры копирования*:

- Качество
- Увеличение/уменьшение
- Плотность
- Контрастность
- Стопка/Сорт.
- Макет страницы
- 2на1(уд.)
- Регулировка цвета
- 2-стороннее копирование
- Макет страницы 2-стор. копир. (MFC-9340CDW)
- Удаление цвета фона
- Сохранить как ярлык

Печать данных с флэш-накопителя USB или цифровой камеры, поддерживающей режим накопителя (для MFC-9330CDW и MFC-9340CDW)

При наличии функции прямой печати подключение к компьютеру для печати данных не требуется. Для печати данных достаточно вставить флэш-накопитель USB в разъем USB аппарата. Можно также подсоединить цифровую камеру в режиме накопителя USB для выполнения прямой печати.

Можно использовать флэш-накопители USB со следующими характеристиками:

Класс USB	Класс накопителя USB
Подкласс накопителя USB	SCSI или SFF-8070i
Протокол передачи данных	Только групповая передача
Формат ¹	FAT12/FAT16/FAT32
Размер сектора	Макс. 4096 байтов
Шифрование	Зашифрованные устройства не поддерживаются.

¹ Формат NTFS не поддерживается.

ПРИМЕЧАНИЕ

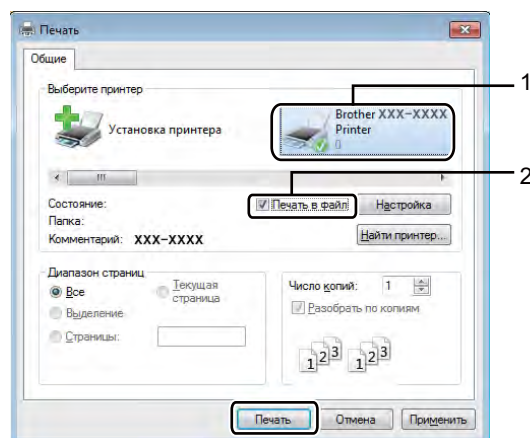
- Данный аппарат не поддерживает некоторые типы флэш-накопителей USB.
- Если камера работает в режиме PictBridge, печать данных невозможна. Для получения дополнительной информации о переключении между режимом PictBridge и режимом запоминающего аппарата см. поставляемую с камерой документацию.

Создание файла PRN для прямой печати

ПРИМЕЧАНИЕ

Вид диалоговых окон зависит от приложения и операционной системы и может отличаться от приведенных в данном руководстве.

- 1 В строке меню приложения щелкните **Файл**, затем **Печать**.
- 2 Выберите **Brother MFC-XXXX Printer** (1) и установите флажок **Печать в файл** (2). Нажмите **Печать**.



- 3 При появлении соответствующего запроса выберите папку для сохранения файла и введите имя файла.

Если в окне запроса имеется поле только для ввода имени файла, то в него можно также ввести путь с указанием папки. Пример:
C:\Temp\FileName.prn

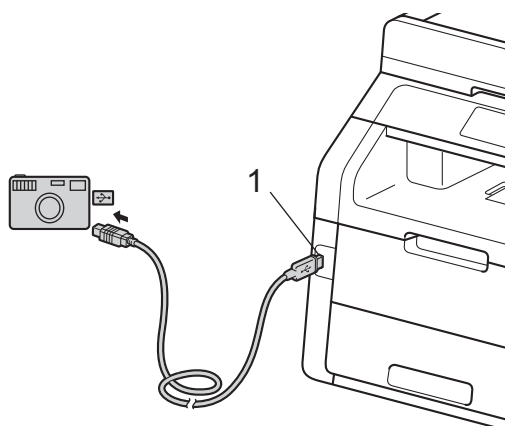
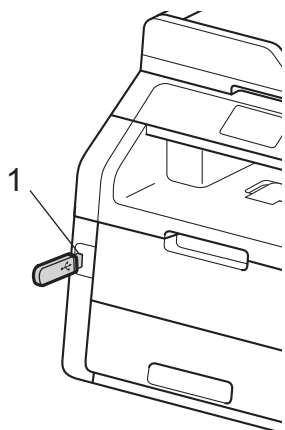
Если к компьютеру подключен флэш-накопитель USB, файл можно сохранить непосредственно на этот флэш-накопитель USB.

Прямая печать данных с флэш-накопителя USB или цифровой камеры, поддерживающей режим накопителя

ПРИМЕЧАНИЕ

- Убедитесь, что цифровая камера включена.
 - Цифровую камеру необходимо перевести из режима PictBridge в режим запоминающего аппарата.
-

- 1 Подключите флэш-накопитель USB или цифровую камеру к USB-интерфейсу прямого подключения (1) который располагается в передней части аппарата. На сенсорном экране автоматически отобразится меню флэш-памяти USB, в котором можно подтвердить требуемое использование устройств USB.



ПРИМЕЧАНИЕ

- В случае ошибки меню флэш-памяти USB не отобразится на сенсорном экране.
- Когда аппарат находится в режиме глубокого сна, на сенсорном экране не отображается информация даже при подключении флэш-накопителя USB к разъему прямого интерфейса USB. Нажмите сенсорный экран, чтобы вывести аппарат из режима сна.

- 2 Нажмите **Прямая печать**.

ПРИМЕЧАНИЕ

Если для защитной блокировки функций аппарата установлено значение Вкл, возможно, не удастся использовать функцию прямой печати (►►Руководство по дополнительным функциям: *Переключение пользователей*).

- 3 Проведите пальцем вверх или вниз, либо нажмите ▲ или ▼, чтобы выбрать имя папки и имя нужного файла. Если выбрано имя папки, проведите пальцем вверх или вниз, либо нажмите ▲ или ▼, чтобы выбрать имя нужного файла.

ПРИМЕЧАНИЕ

Если необходимо напечатать список файлов, нажмите кнопку **Индекс-принт** на сенсорном экране. Чтобы начать печать, нажмите **Цвет Старт** или **Ч/б Старт**.

- 4 Выполните одно из следующих действий:

- Нажмите **Параметры печ.**
Перейдите к шагу 5.
- Если не требуется менять текущие настройки, перейдите к шагу 8.

5 Проведите пальцем вверх или вниз, либо нажмите ▲ или ▼, чтобы отобразить нужную настройку.

6 Нажмите требуемый параметр.

ПРИМЕЧАНИЕ

- Можно настроить следующие параметры:

Тип бумаги

Формат бумаги

Макет страницы

Ориентация

2-стороннее

Разбор по копиям

Кач-во печати

Опция PDF

- Для некоторых типов файлов доступны не все параметры.

7 Выполните одно из следующих действий:

- Чтобы изменить следующую настройку, повторите шаг 5.
- Если изменять другие настройки не требуется, нажмите ОК и перейдите к шагу 8.

8 Введите требуемое число копий, используя сенсорную панель.

9 Чтобы начать печать, нажмите Цвет Старт или Ч/Б Старт.

10 Нажмите .

ВАЖНАЯ ИНФОРМАЦИЯ

- Во избежание повреждения аппарата подключайте к разъему USB ТОЛЬКО цифровой фотоаппарат или флэш-накопитель USB.
- Не отсоединяйте флэш-накопитель USB или цифровой фотоаппарат от USB-порта до окончания печати данных.

Изменение настроек по умолчанию для прямой печати

Можно изменить настройки по умолчанию для прямой печати.

1 Подключите флэш-накопитель USB или цифровую камеру к USB-интерфейсу прямого подключения, который располагается в передней части аппарата.

2 Нажмите Прямая печать.

3 Нажмите Настр. по умол.

4 Проведите пальцем вверх или вниз, либо нажмите ▲ или ▼, чтобы отобразить нужную настройку. Выберите настройку.

5 Выберите новый требуемый параметр. Повторите шаги 4 и 5 для каждой настройки, которую требуется изменить.

6 Нажмите ОК.

7 Нажмите .

Печать документа

Устройство может получать данные с компьютера и распечатать их. Для печати с компьютера необходимо установить драйвер принтера.

(Для получения дополнительной информации о настройках драйвера принтера >>>Руководство по использованию программного обеспечения.)

- 1 Установите драйвер принтера Brother с компакт-диска (>>>Руководство по быстрой установке).
- 2 В открытом приложении выберите команду “Печать”.
- 3 Выберите название аппарата в диалоговом окне **Печать** и щелкните **Свойства** (или **Настройка** в зависимости от используемого приложения).
- 4 В диалоговом окне **Свойства** выберите настройки, которые требуется изменить, затем щелкните **ОК**.
 - **Формат бумаги**
 - **Ориентация**
 - **Число копий**
 - **Тип печатного носителя**
 - **Качество печати**
 - **Цветной / монохромный**
 - **Тип документа**
 - **Несколько страниц**
 - **Двусторонняя печать / Буклет**
 - **Источник бумаги**
- 5 Чтобы начать печать, нажмите **Печать**.

Перед сканированием

Для использования аппарата в качестве сканера установите драйвер сканера. Если аппарат используется по сети, настройте его с помощью TCP/IP-адреса.

- Установите драйверы сканера с компакт-диска (►►Руководство по быстрой установке: *Установите пакет программ MFL-Pro Suite*).
- Настройте аппарат с помощью TCP/IP-адреса, если не удалось выполнить сканирование по сети (►►Руководство по использованию программного обеспечения).

Сканирование документа с созданием PDF-файла с помощью ControlCenter4 (Windows®)

(Для пользователей Macintosh ►►Руководство по использованию программного обеспечения.)

ПРИМЕЧАНИЕ


Вид экранов на вашем компьютере может отличаться в зависимости от модели.

ControlCenter4 — это программная утилита, позволяющая легко и быстро получать доступ к часто используемым приложениям. Использование ControlCenter4 устраняет необходимость вручную запускать определенные приложения. Можно использовать ControlCenter4 на компьютере.


1 Загрузите документ (см. *Загрузка документов* ►► стр. 39).

2 Следуйте инструкциям для используемой операционной системы.

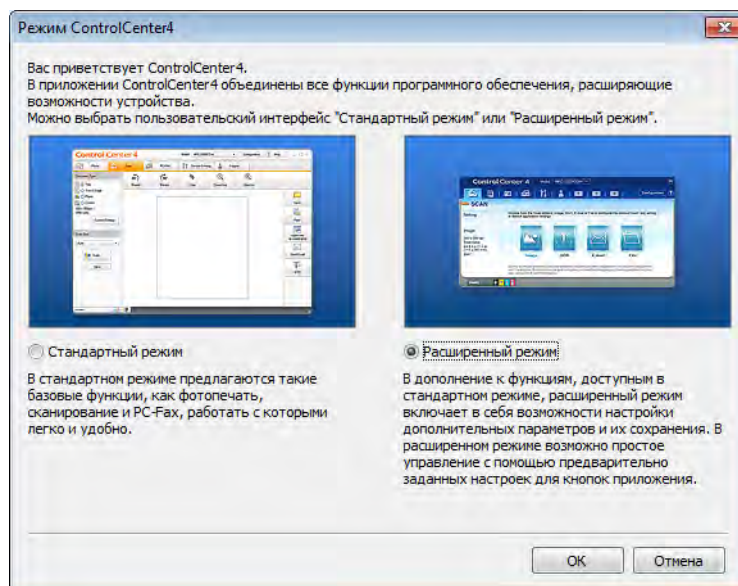
- (Для Windows® XP, Windows Vista® и Windows® 7)

Откройте ControlCenter4: для этого щелкните  (пуск) > **Все программы** > **Brother** > **XXX-XXXX** (где XXX-XXXX – название модели) > **ControlCenter4**. Будет запущено приложение ControlCenter4.

- (Windows® 8)

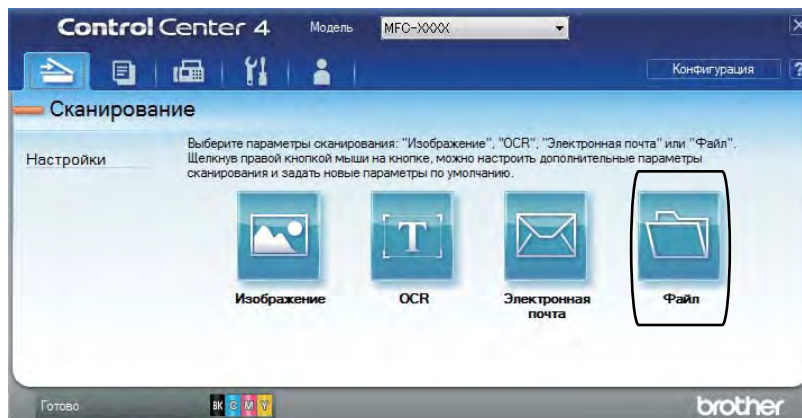
Щелкните  (**Brother Utilities**), затем щелкните раскрывающийся список и выберите название модели (если еще не выбрано). Щелкните значок **СКАНИРОВАНИЕ** в левой навигационной панели, затем щелкните **ControlCenter4**. Будет запущено приложение ControlCenter4.

- 3 Если открылось окно режима ControlCenter4, выберите **Расширенный режим** и нажмите **ОК**.

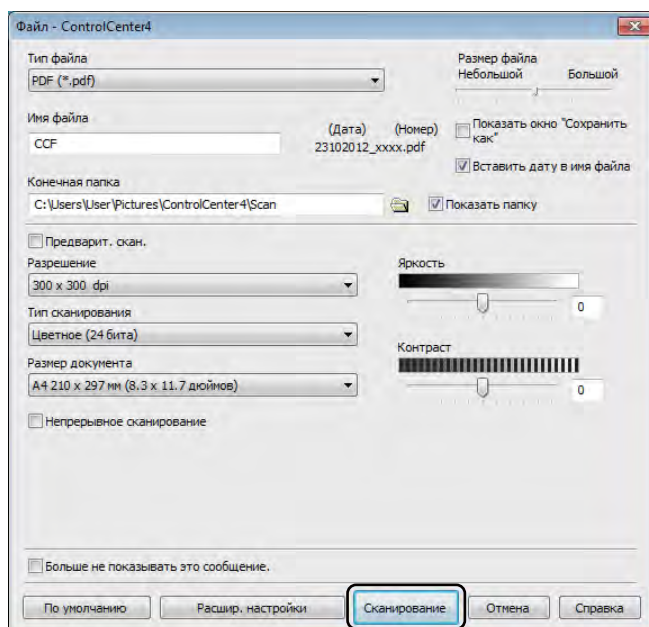


- 4 Выберите требуемый аппарат в раскрывающемся списке **Модель**.

- 5 Нажмите **Файл**.




- 6 Нажмите **Сканирование**.
Аппарат начнет процесс сканирования. Автоматически откроется папка, в которую были сохранены отсканированные данные.



Сканирование документа в PDF-файл с помощью сенсорного экрана

- 1 Загрузите документ (см. *Загрузка документов* >> стр. 39).
- 2 Нажмите **Скан..**



- 3 Проведите пальцем влево или вправо для отображения **в файл**.
 В центре сенсорного экрана будет отображаться значок , выделенный синим цветом.
- 4 Нажмите **ОК**.
 Если аппарат подключен к сети, нажмите имя компьютера.
 Выполните одно из следующих действий:
 - Если нужно использовать настройки по умолчанию, перейдите к шагу 9.
 - Если нужно изменить настройки по умолчанию, перейдите к шагу 5.
- 5 Нажмите **Параметры**.
- 6 Нажмите **Задать** на сенсорной панели.
 Нажмите **Вкл..**
- 7 Настройте параметры **2-стор. сканир.**¹, **Тип сканирования**, **Разрешение**, **Тип файла**, **Формат сканир.** и **Удаление цвета фона** необходимым образом.
- 8 Нажмите **ОК**.
- 9 Нажмите **Старт**.
 Аппарат начнет процесс сканирования.

¹ MFC-9340CDW

ПРИМЕЧАНИЕ

Доступны следующие режимы сканирования.

- на USB (MFC-9330CDW и MFC-9340CDW)
- в сетев. папку (Windows®)
- на FTP
- на серв.эл.поч.
- в эл. почту
- в изображение
- в OCR
- в файл
- Сканир. WS¹ (сканирование с помощью веб-служб)

¹ Только для пользователей Windows® (Windows Vista® SP2 или более поздней версии, Windows® 7 и Windows® 8)
(►►Руководство по использованию программного обеспечения.)

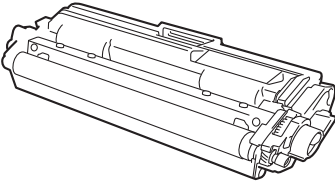
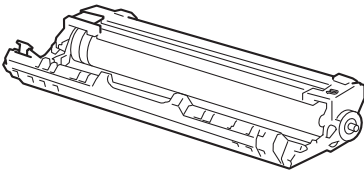
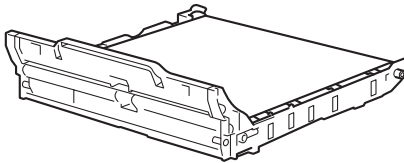
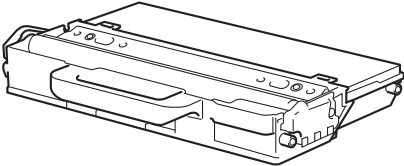
Замена расходных материалов

Расходные материалы требуется заменять по мере сообщения аппаратом об окончании срока их службы. Следующие расходные материалы можно заменять самостоятельно.

Использование материалов других производителей (кроме Brother) может привести к снижению качества печати, эффективности работы оборудования и надежности аппарата.

ПРИМЕЧАНИЕ

Фотобарабан и тонер-картридж – это два разных расходных материала. Их необходимо устанавливать как единый узел. Если тонер-картридж будет установлен в аппарат без фотобарабана, может отобразиться сообщение **Фотобарабан !**.

Тонер-картридж	Блок фотобарабана
<p>См. <i>Замена тонер-картриджей</i> >> стр. 83.</p> <p>Название модели: TN-241BK, TN-241C, TN-241M, TN-241Y, TN-245C, TN-245M, TN-245Y</p>	<p>См. <i>Замена фотобарабанов</i> >> стр. 91.</p> <p>Название модели: DR-241CL (комплект из 4 фотобарабанов) или DR-241CL-BK, DR-241CL-CMY (одиночные фотобарабаны)</p>
	
Ленточный картридж	Контейнер для отработанного тонера
<p>См. <i>Замена ленточного картриджа</i> >> стр. 98.</p> <p>Название модели: BU-220CL</p>	<p>См. <i>Замена контейнера для отработанного тонера</i> >> стр. 102.</p> <p>Название модели: WT-220CL</p>
	

В таблице приведены сообщения, выводимые на сенсорный экран в режиме готовности. Эти сообщения служат для заблаговременного предупреждения о необходимости замены расходных материалов, прежде чем закончится срок их службы. Во избежание неудобств в работе можно приобрести расходные материалы заранее, не дожидаясь прекращения печати аппаратом.

Сообщения на сенсорном экране	Расходный материал для подготовки	Приблизительный ресурс	Инструкции по замене	Название модели
Мало чернил Приготовьте новый тонер-картридж.	Тонер-картридж BK = Черный C = Голубой M = Пурпурный Y = Желтый	<Черный> 2500 страниц ^{1 2 5} <Голубой, пурпурный, желтый> 1400 страниц ^{1 2 5} 2200 страниц ^{1 2 6}	См. стр. 83.	TN-241BK ⁵ TN-241C ⁵ TN-241M ⁵ TN-241Y ⁵ TN-245C ⁶ TN-245M ⁶ TN-245Y ⁶
Фотобарабан скоро закончитсяX	1 Блок фотобарабана X = BK, C, M, Y BK = Черный C = Голубой M = Пурпурный Y = Желтый	15000 страниц ^{1 3 4}	См. стр. 92.	4 фотобарабана: DR-241CL 1 Блок фотобарабана: DR-241CL-BK DR-241CL-CMY
Лент. картридж заканчивается	Ленточный картридж	50000 страниц ¹	См. стр. 98.	BU-220CL
Зак. конт. / тонера	Контейнер для отработанного тонера	50000 страниц ¹	См. стр. 102.	WT-220CL

¹ Страницы формата A4 или Letter с печатью на одной стороне.

² Приблизительная емкость картриджа указана в соответствии со стандартом ISO/IEC 19798.

³ 1 страница на задание

⁴ Ресурс фотобарабана указан приблизительно и может различаться в зависимости от режима использования.

⁵ Стандартный картридж

⁶ Тонер-картридж повышенной емкости

Необходимо регулярно очищать аппарат и заменять расходные материалы при отображении на сенсорном экране сообщений, указанных в таблице.

Сообщения на сенсорном экране	Заменяемый расходный материал	Приблизительный ресурс	Инструкции по замене	Название модели
Замените тонер	Тонер-картридж На сенсорном экране отображается цвет тонер-картриджа, который необходимо заменить. BK = Черный C = Голубой M = Пурпурный Y = Желтый	<Черный> 2500 страниц ^{1 2 5} <Голубой, пурпурный, желтый> 1400 страниц ^{1 2 5} 2200 страниц ^{1 2 6}	См. стр. 83.	TN-241BK ⁵ TN-241C ⁵ TN-241M ⁵ TN-241Y ⁵ TN-245C ⁶ TN-245M ⁶ TN-245Y ⁶
Замените фотобарабанX	Блок фотобарабана X = BK, C, M, Y BK = Черный C = Голубой M = Пурпурный Y = Желтый	15000 страниц ^{1 3 4}	См. стр. 92.	4 фотобарабана: DR-241CL 1 Блок фотобарабана: DR-241CL-BK DR-241CL-CMY
Остановка фотобарабана	Блок фотобарабана			
Замените ленточный картридж	Ленточный картридж	50000 страниц ¹	См. стр. 98.	BU-220CL
Замените контейнер для отработанного тонера	Контейнер для отработанного тонера	50000 страниц ¹	См. стр. 102.	WT-220CL
Замените узел термозакрепления	Блок термозакрепления тонера	50000 страниц ¹	Обратитесь в службу поддержки клиентов Brother или к местному дилеру Brother для приобретения нового узла термозакрепления тонера.	
Замените комплект ПБ	Комплект подачи бумаги	50000 страниц ¹	Обратитесь в службу поддержки клиентов Brother или к местному дилеру Brother для приобретения нового комплекта подачи бумаги.	

¹ Страницы формата A4 или Letter с печатью на одной стороне.

² Приблизительная емкость картриджа указана в соответствии со стандартом ISO/IEC 19798.

³ 1 страница на задание

⁴ Ресурс фотобарабана указан приблизительно и может различаться в зависимости от режима использования.

⁵ Стандартный картридж

⁶ Тонер-картридж повышенной емкости

ПРИМЕЧАНИЕ

- Для получения указаний относительно возврата использованных расходных материалов по программе переработки компании Brother посетите веб-сайт <http://www.brother.com/original/index.html>. Если предпочтительнее будет не возвращать использованные расходные материалы, утилизируйте их согласно нормам местного законодательства отдельно от бытовых отходов. При возникновении вопросов обратитесь в соответствующий отдел местной администрации.
 - Во избежание случайного рассыпания тонера рекомендуем подкладывать под использованные расходные материалы кусок бумаги или ткани.
 - При использовании бумаги, не являющейся точным эквивалентом рекомендованной, ресурс расходных материалов и компонентов может сократиться.
 - Примерный ресурс тонер-картриджа указан в соответствии со стандартом ISO/ICE 19798. Периодичность замены зависит от объемов печати, процента заполнения, типа используемых носителей, а также включения и выключения питания аппарата.
 - Периодичность замены расходных материалов (кроме тонер-картриджей) зависит от объемов печати, типа используемых носителей, включения и выключения питания аппарата.
-

Замена тонер-картриджей

Название модели: TN-241BK¹, TN-241C¹, TN-241M¹, TN-241Y¹, TN-245C², TN-245M², TN-245Y²

Стандартный тонер-картридж позволяет напечатать приблизительно 2500 страниц³ (черный цвет) или приблизительно 1400 страниц³ (голубой, пурпурный, желтый цвета). С помощью тонер-картриджа повышенной емкости можно напечатать приблизительно 2200 страниц³ (голубой, пурпурный, желтый цвета). Фактическое число страниц может различаться в зависимости от среднего объема печатаемых документов.

Когда в картридже заканчивается тонер, на сенсорном экране появляется сообщение *Мало чернил*.

Тонер-картриджи, поставляемые в комплекте с аппаратом, потребуется заменить после печати приблизительно 1000 страниц³.

¹ Стандартный картридж

² Тонер-картридж повышенной емкости

³ Приблизительная емкость картриджа указана в соответствии со стандартом ISO/IEC 19798.

ПРИМЕЧАНИЕ

- Индикация оставшегося ресурса тонера может меняться в зависимости от типа печатаемых документов и режима использования аппарата клиентом.
- При появлении сообщения *Мало чернил* рекомендуется приготовить новые сменные картриджи.
- Чтобы обеспечить высокое качество печати, рекомендуется использовать оригинальные тонер-картриджи компании Brother. По вопросам приобретения тонер-картриджей обращайтесь в службу поддержки клиентов Brother или к местному дилеру Brother.
- При замене тонер-картриджа рекомендуется выполнять очистку аппарата (см. *Очистка и проверка аппарата* >> стр. 107).
- Распаковывайте новый тонер-картридж ТОЛЬКО непосредственно перед установкой.

Мало тонера

Если на сенсорном экране появилось сообщение **Мало чернил**, приобретите новый тонер-картридж цвета, указанного на сенсорном экране, и держите его наготове, прежде чем появится сообщение **Замените тонер**.

Замените тонер

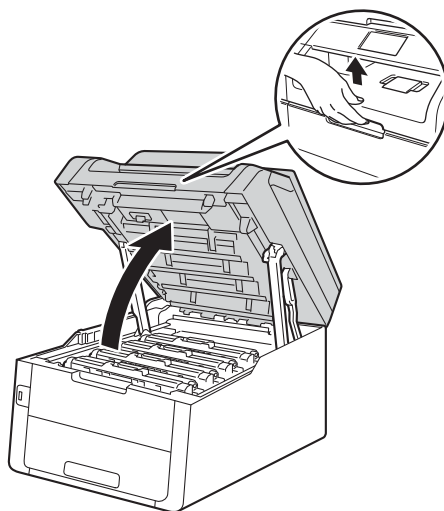
Если на сенсорном экране отображается сообщение **Замените тонер**, печать будет остановлена до момента замены тонер-картриджа.

На сенсорном экране отображается цвет тонер-картриджа, который необходимо заменить. (ВК = черный, С = голубой, М = пурпурный, Y = желтый).

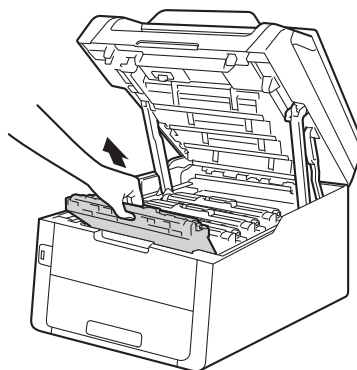
Установка нового оригинального тонер-картриджа Brother приведет к устранению сообщения о необходимости замены тонера.

Замена тонер-картриджей

- 1 Убедитесь, что аппарат включен.
- 2 Откройте верхнюю крышку до фиксации в открытом положении.

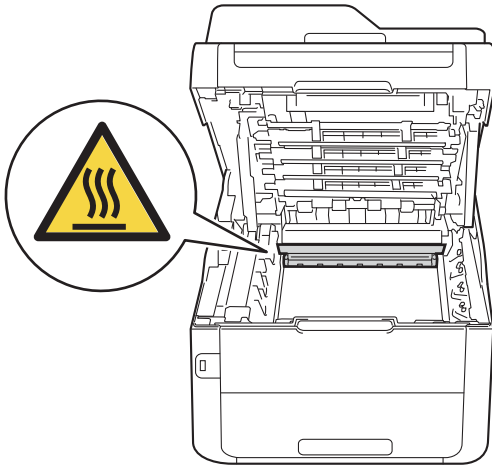


- 3 Извлеките тонер-картридж и фотобарабан для цвета, отображаемого на сенсорном экране.

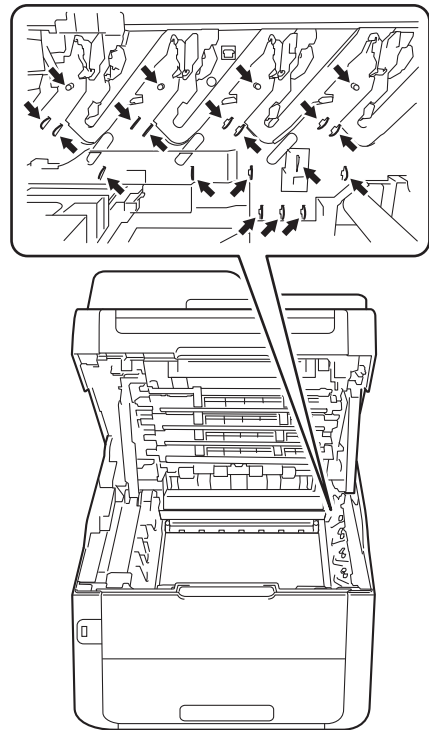


⚠ ПРЕДУПРЕЖДЕНИЕ**⚠ ГОРЯЧАЯ ПОВЕРХНОСТЬ**

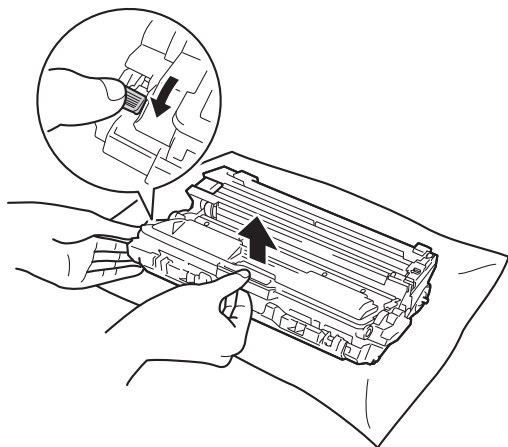
Сразу после окончания работы аппарата некоторые внутренние его части остаются очень горячими. Дождитесь охлаждения аппарата перед тем, как прикасаться к его внутренним деталям.

**ВАЖНАЯ ИНФОРМАЦИЯ**

- Рекомендуется поместить тонер-картридж и фотобарабан на чистую ровную поверхность, подстелив под него ненужную бумагу на случай просыпания тонера.
- Во избежание повреждения аппарата статическим электричеством **НЕ ПРИКАСАЙТЕСЬ** к электродам, показанным на рисунке.



- 4 Нажмите зеленый фиксатор блокировки вниз и извлеките тонер-картридж из фотобарабана.



⚠ ПРЕДУПРЕЖДЕНИЕ



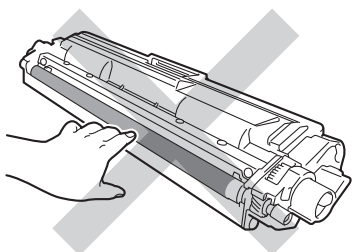
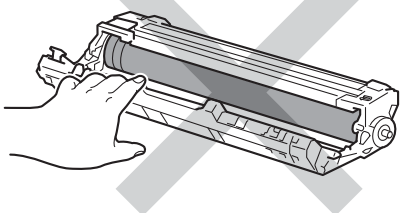
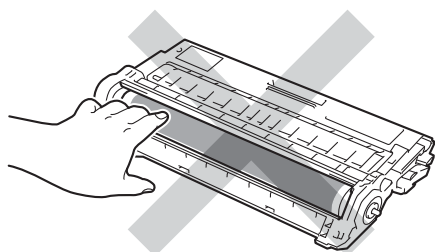
- НЕ СЖИГАЙТЕ тонер-картридж или узел тонер-картриджа и фотобарабана. Они могут взорваться, что приведет к получению травм.
- НЕ ИСПОЛЬЗУЙТЕ для чистки внутренних или наружных поверхностей аппарата огнеопасные вещества, какие-либо аэрозоли или органические растворители/жидкости, содержащие спирт или аммиак. Это может привести к возникновению пожара или поражению током. Используйте сухую безворсовую ткань.

(>>Руководство по безопасности устройства: *Общие меры предосторожности.*)



ВАЖНАЯ ИНФОРМАЦИЯ

- Обращайтесь с тонер-картриджами аккуратно. Если тонер просыпался на руки или одежду, немедленно стряхните его или смойте холодной водой.
- Во избежание снижения качества печати не прикасайтесь к частям, выделенным на рисунках.

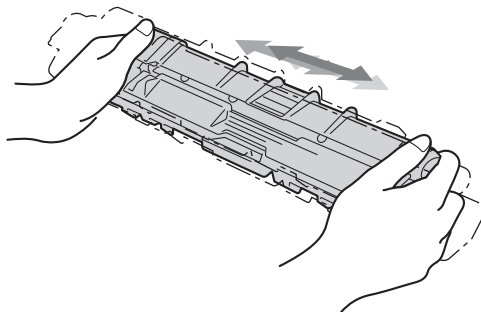
<Тонер-картридж>**<Блок фотобарабана>**

- Рекомендуется положить тонер-картридж на чистую ровную устойчивую поверхность, подстелив под него ненужную бумагу на случай случайного рассыпания тонера.

ПРИМЕЧАНИЕ

- Обязательно плотно закрывайте отработанный картридж и упаковывайте его в пакет, чтобы предотвратить рассыпание тонера.
- Для получения указаний относительно возврата использованных расходных материалов по программе переработки компании Brother посетите веб-сайт <http://www.brother.com/original/index.html>. Если предпочтительнее будет не возвращать использованные расходные материалы, утилизируйте их согласно нормам местного законодательства отдельно от бытовых отходов. При возникновении вопросов обратитесь в соответствующий отдел местной администрации.

- 5 Вскройте упаковку нового картриджа. Держа картридж ровно обеими руками, осторожно несколько раз встряхните его из стороны в сторону, чтобы тонер равномерно распределился внутри картриджа.

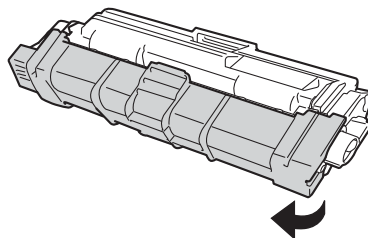


A

ВАЖНАЯ ИНФОРМАЦИЯ

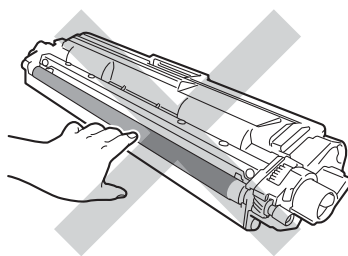
- Вынимайте картридж из упаковки только непосредственно перед его установкой в аппарат. Если картридж остается длительное время без упаковки, ресурс тонера сократится.
- Воздействие прямого солнечного (или длительное воздействие искусственного света) может повредить распакованный фотобарабан.
- Аппараты Brother предназначены для работы с тонером определенных характеристик. При использовании оригинальных тонер-картриджей компании Brother достигается уровень оптимальной производительности. Компания Brother не может гарантировать оптимальную производительность при использовании тонера или тонер-картриджей других спецификаций. Поэтому компания Brother не рекомендует использовать на данном аппарате картриджи других производителей или заправлять пустые картриджи тонером из других источников. Если в результате использования тонера или картриджей сторонних производителей будет поврежден блок фотобарабана или другие части данного устройства вследствие несовместимости или недостаточной пригодности данных изделий для применения на данном устройстве, на связанные с этим ремонтные работы гарантия может не распространяться.

- 6 Снимите защитную крышку.

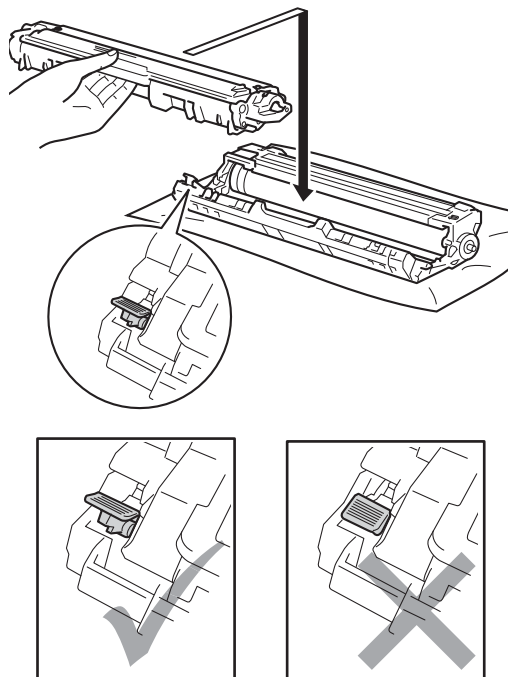


ВАЖНАЯ ИНФОРМАЦИЯ

Устанавливайте тонер-картридж в фотобарабан сразу же после снятия защитной крышки. Во избежание ухудшения качества печати, НЕ ПРИКАСАЙТЕСЬ к частям, выделенным на рисунках серым цветом.



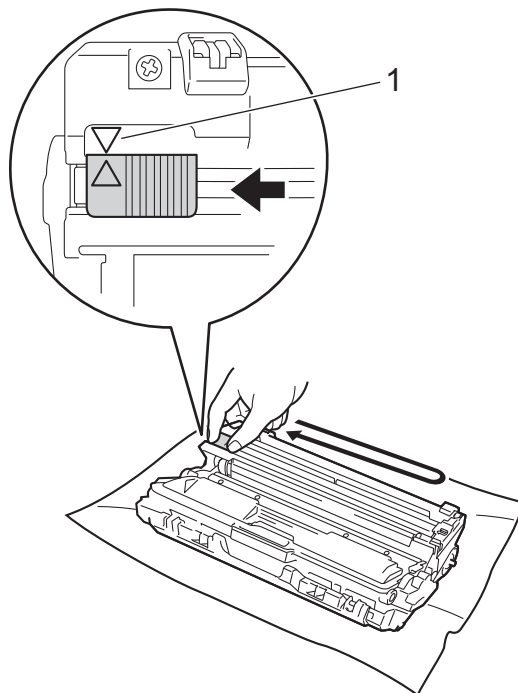
- 7 Установите новый картридж в фотобарабан так, чтобы был слышен щелчок. При правильной установке зеленый фиксатор блокировки фотобарабана автоматически поднимется.



ПРИМЕЧАНИЕ

Убедитесь, что тонер-картридж правильно установлен, в противном случае он может отсоединиться от фотобарабана.

- 8 Очистите коронирующий провод внутри фотобарабана, осторожно сдвинув зеленую лапку слева направо и справа налево несколько раз.



ПРИМЕЧАНИЕ

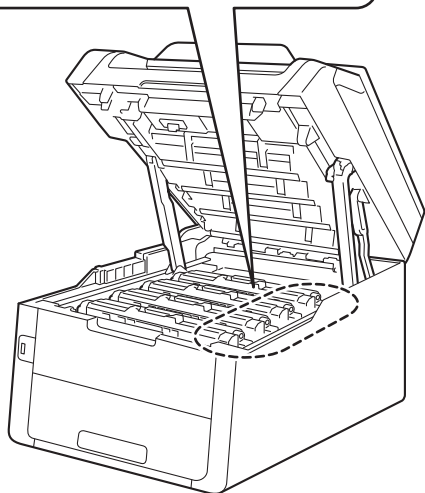
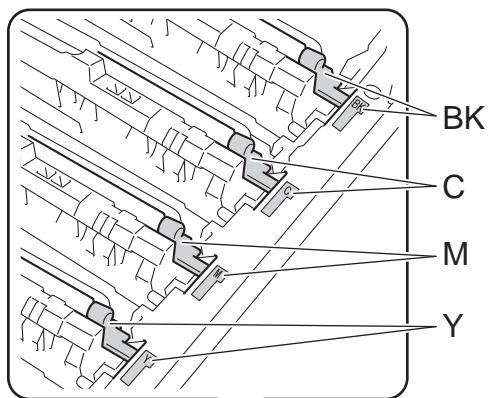
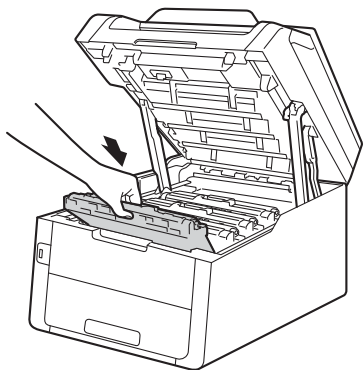
Обязательно установите язычок обратно в исходное положение (▲) (1). Стрелка на язычке должна быть совмещена со стрелкой на фотобарабане. В противном случае на печатных страницах может появиться вертикальная полоса.

- 9 Повторите шаги 3 и 8 для очистки остальных трех коронирующих проводов.

ПРИМЕЧАНИЕ

При очистке коронирующих проводов нет необходимости извлекать тонер-картридж из фотобарабана.

- 10 Вставьте все тонер-картриджи и фотобарабаны в аппарат. Убедитесь, что цвет тонер-картриджа соответствует цвету наклейки на аппарате.



БК = черный, С = голубой,
М = пурпурный, Y = желтый

- 11 Закройте верхнюю крышку аппарата.

ПРИМЕЧАНИЕ

После замены картриджа НЕ выключайте аппарат и не открывайте верхнюю крышку, пока с сенсорного экрана не исчезнет сообщение Подождите . и будет включен режим готовности.

Замена фотобарабанов

Название модели: DR-241CL 4 шт.
Комплект фотобарабанов или отдельные фотобарабаны DR-241CL-БК, DR-241CL-СМУ

С помощью нового фотобарабана можно напечатать приблизительно 15000 односторонних страниц формата А4 или Letter.

Набор фотобарабанов DR-241CL содержит четыре блока фотобарабана: один черный (DR-241CL-БК) и три цветных (DR-241CL-СМУ).

DR-241CL-БК содержит один черный фотобарабан. DR-241CL-СМУ содержит один цветной фотобарабан.

Фотобарабаны изнашиваются вследствие нормальной работы, вращения фотобарабана и его взаимодействия с бумагой, тонером и другими материалами в тракте подачи бумаги. Разрабатывая это изделие, компания Brother пришла к решению использовать в качестве разумного критерия для определения ресурса фотобарабана число оборотов барабана. Когда фотобарабан достигает установленного на заводе предельного числа оборотов, соответствующего номинальному количеству отпечатанных страниц, на ЖК-дисплее сенсорного экрана появляется сообщение с рекомендацией заменить соответствующий барабан (барабаны). Продукт можно продолжать эксплуатировать, однако качество печати может ухудшиться.

Фотобарабаны вращаются синхронно на разных этапах процесса (независимо от того, происходит или нет перенос тонера на бумагу), а повреждение одного фотобарабана маловероятно, поэтому необходимо заменять все фотобарабаны одновременно (если не проводилась замена отдельных фотобарабанов [DR-241CL-БК для черного цвета и DR-241CL-СМУ для цветных] по причинам, отличным от выработки ресурса). Для удобства пользователей компания Brother продает фотобарабаны в виде комплектов по четыре штуки (DR-241CL).

ВАЖНАЯ ИНФОРМАЦИЯ

Для обеспечения наилучшей производительности используйте только оригинальные фотобарабаны Brother и оригинальные тонер-картриджи Brother. Выполнение печати с использованием фотобарабана или тонер-картриджа других производителей может не только снизить качество печати, но и негативно сказаться на качестве работы и сроке службы аппарата в целом. Гарантия может не распространяться на проблемы, возникшие в связи с использованием фотобарабана или тонер-картриджа сторонних производителей.

Фотобарабан!

Загрязнены коронирующие провода. Очистите коронирующие провода четырех фотобарабанов (см. *Очистка коронирующих проводов* ►► стр. 112).

Если коронирующие провода очищены, а ошибка фотобарабан ! по-прежнему отображается на сенсорном экране, срок службы фотобарабана подошел к концу. Установите новый комплект блоков фотобарабанов.

Ресурс фотобарабана скоро закончитсяX

Если подошел к концу срок службы только указанного фотобарабана, на сенсорном экране отображается сообщение **Фотобарабан скоро закончитсяX**. X обозначает цвет фотобарабана, срок службы которого подходит к концу. (BK = черный, C = голубой, M = пурпурный, Y = желтый). Рекомендуется держать оригинальные фотобарабаны Brother готовыми к установке. Приобретите новый фотобарабан DR-241CL-BK (черный) или DR-241CL-CMY (для цвета C, M, Y) и подготовьте его, прежде чем появится сообщение **Замените фотобарабанX**.

Замените фотобарабанX

Если требуется заменить только указанный фотобарабан, на сенсорном экране отображается сообщение **Замените фотобарабанX**. X обозначает цвет фотобарабана, который требуется заменить. (BK = черный, C = голубой, M = пурпурный, Y = желтый)

Фотобарабан выработал свой ресурс. Установите новый фотобарабан. Рекомендуется установить оригинальный фотобарабан Brother.

При замене фотобарабана на новый необходимо сбросить показания счетчика. Соответствующие инструкции находятся в упаковочной коробке нового фотобарабана.

Остановка фотобарабана

Качество печати не гарантируется. Установите новый фотобарабан. Рекомендуется установить оригинальный фотобарабан Brother.

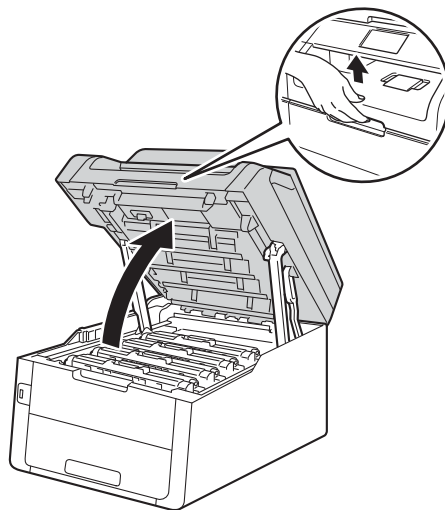
При замене фотобарабана на новый необходимо сбросить показания счетчика. Соответствующие инструкции находятся в упаковочной коробке нового фотобарабана.

Замена фотобарабанов

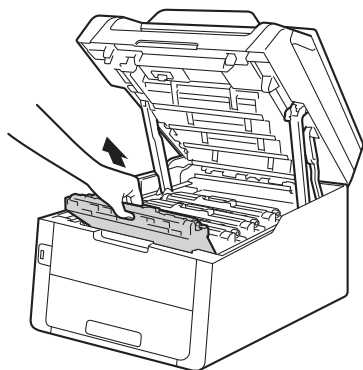
ВАЖНАЯ ИНФОРМАЦИЯ

- Извлекайте фотобарабан осторожно, так как в нем может оставаться тонер. Если тонер попадет на руки или одежду, немедленно вытрите его или смойте холодной водой.
- Очищайте внутренние детали аппарата при каждой замене фотобарабана (см. *Очистка и проверка аппарата* >> стр. 107).
- Распаковывайте новый фотобарабан ТОЛЬКО непосредственно перед установкой. Воздействие прямого солнечного (или длительное воздействие искусственного света) может повредить фотобарабан.

- 1 Убедитесь, что аппарат включен.
- 2 Откройте верхнюю крышку до фиксации в открытом положении.



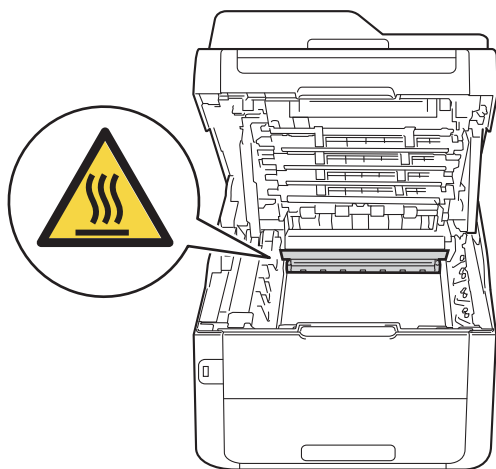
- 3 Извлеките тонер-картридж и фотобарабан для цвета, отображаемого на сенсорном экране.



⚠ ПРЕДУПРЕЖДЕНИЕ

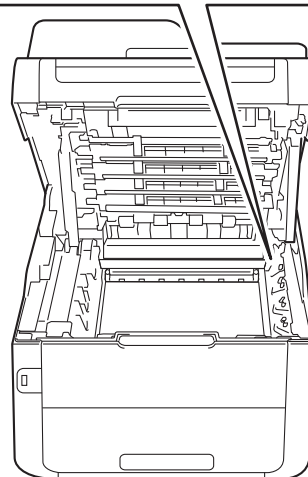
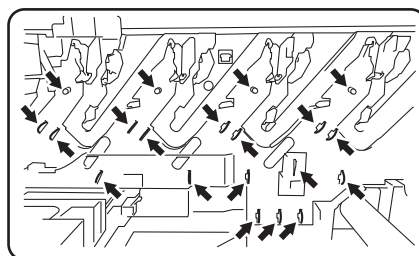
⚠ ГОРЯЧАЯ ПОВЕРХНОСТЬ

Сразу после окончания работы аппарата некоторые внутренние его части остаются очень горячими. Дождитесь охлаждения аппарата перед тем, как прикасаться к его внутренним деталям.

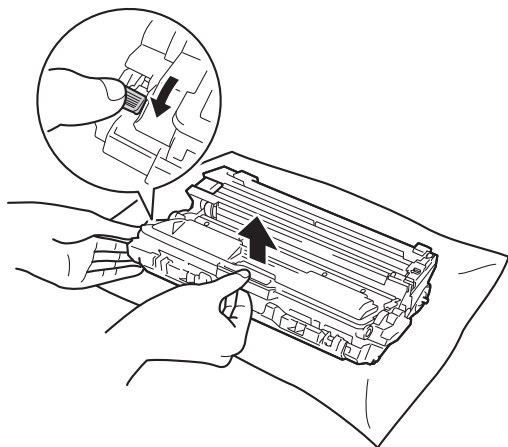


ВАЖНАЯ ИНФОРМАЦИЯ

- Рекомендуется поместить тонер-картридж и фотобарабан на чистую ровную поверхность, подстелив под него ненужную бумагу на случай просыпания тонера.
- Во избежание повреждения аппарата статическим электричеством НЕ ПРИКАСАЙТЕСЬ к электродам, показанным на рисунке.



- 4 Нажмите зеленый фиксатор блокировки вниз и извлеките тонер-картридж из фотобарабана.



⚠ ПРЕДУПРЕЖДЕНИЕ



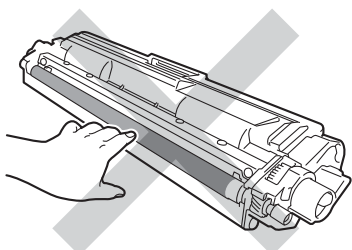
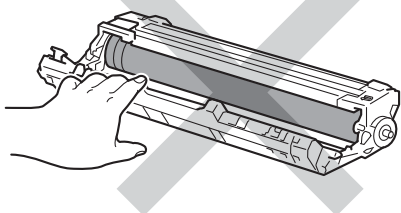
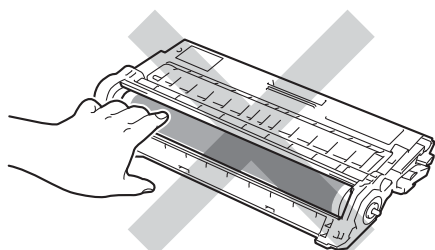
- НЕ сжигайте тонер-картридж или узел тонер-картриджа и фотобарабана. Они могут взорваться, что приведет к получению травм.
- НЕ используйте для чистки внутренних или наружных поверхностей аппарата огнеопасные вещества, какие-либо аэрозоли или органические растворители/жидкости, содержащие спирт или аммиак. Это может привести к возникновению пожара или поражению током. Используйте сухую безворсовую ткань.

(>>Руководство по безопасности устройства: *Общие меры предосторожности.*)



ВАЖНАЯ ИНФОРМАЦИЯ

- Обращайтесь с тонер-картриджами аккуратно. Если тонер просыпался на руки или одежду, немедленно стряхните его или смойте холодной водой.
- Во избежание снижения качества печати не прикасайтесь к частям, выделенным на рисунках.

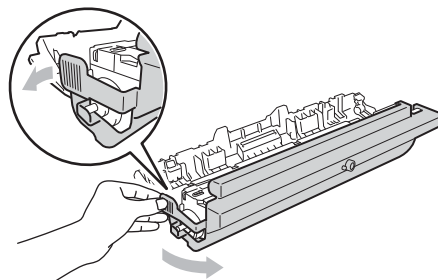
<Тонер-картридж>**<Блок фотобарабана>**

- Рекомендуется положить тонер-картридж на чистую ровную устойчивую поверхность, подстелив под него ненужную бумагу на случай случайного рассыпания тонера.

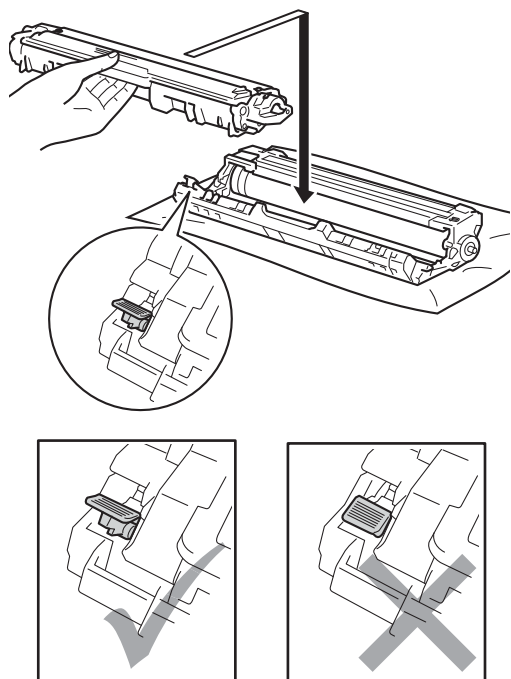
ПРИМЕЧАНИЕ

- Обязательно плотно запечатывайте использованный фотобарабан в пакет, чтобы не просыпался тонер.
- Для получения указаний относительно возврата использованных расходных материалов по программе переработки компании Brother посетите веб-сайт <http://www.brother.com/original/index.html>. Если предпочтительнее будет не возвращать использованные расходные материалы, утилизируйте их согласно нормам местного законодательства отдельно от бытовых отходов. При возникновении вопросов обратитесь в соответствующий отдел местной администрации.

- 5 Распакуйте новый блок фотобарабана.
- 6 Снимите защитную крышку.



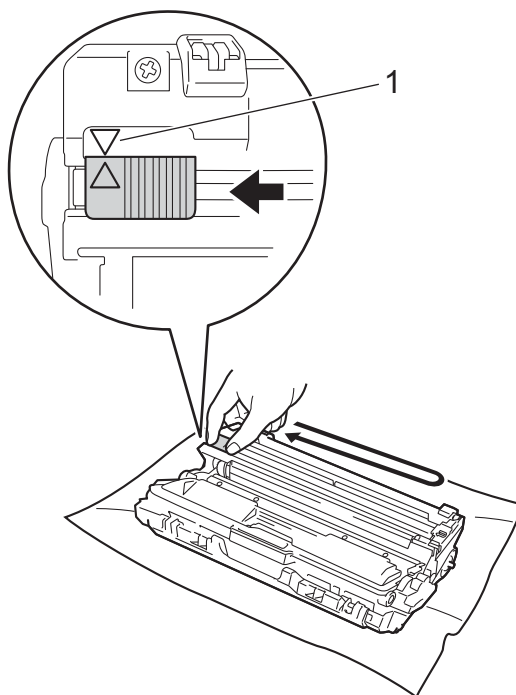
- 7 Установите картридж в новый фотобарабан так, чтобы был слышен щелчок. При правильной установке картриджа зеленый фиксатор блокировки автоматически поднимается.



ПРИМЕЧАНИЕ

Убедитесь, что тонер-картридж правильно установлен, в противном случае он может отсоединиться от фотобарабана.

- 8 Очистите коронирующий провод внутри фотобарабана, осторожно сдвинув зеленую лапку слева направо и справа налево несколько раз.



ПРИМЕЧАНИЕ

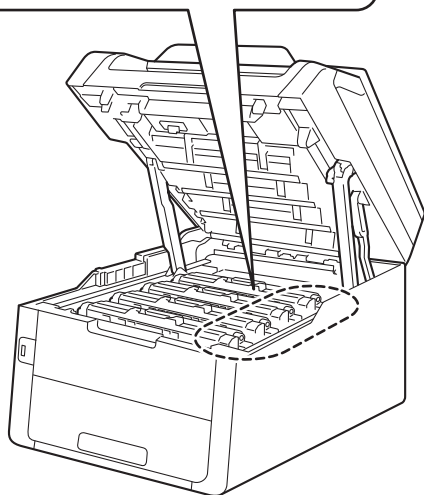
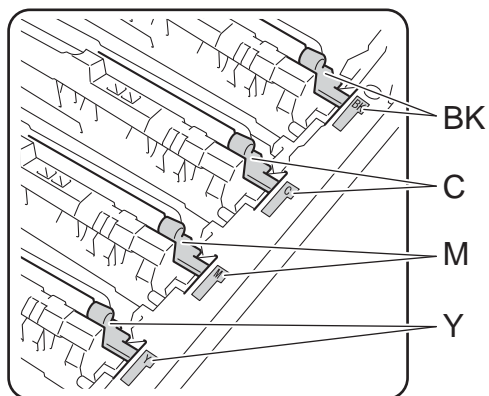
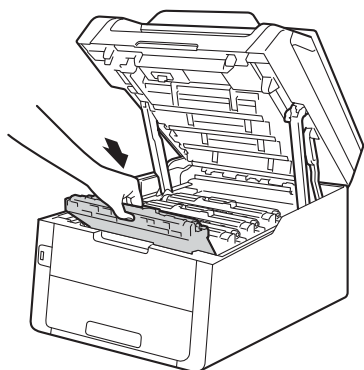
Обязательно установите язычок обратно в исходное положение (▲) (1). Стрелка на язычке должна быть совмещена со стрелкой на фотобарабане. В противном случае на печатных страницах может появиться вертикальная полоса.

- 9 Повторите шаги 3 и 8 для очистки остальных трех коронирующих проводов.

ПРИМЕЧАНИЕ

При очистке коронирующих проводов нет необходимости извлекать тонер-картридж из фотобарабана.

- 10 Вставьте все тонер-картриджи и фотобарабаны в аппарат. Убедитесь, что цвет тонер-картриджа соответствует цвету наклейки на аппарате.



БК = черный, С = голубой,
М = пурпурный, Y = желтый

- 11 Закройте верхнюю крышку аппарата.
- 12 При замене фотобарабана на новый необходимо сбросить показания счетчика. Соответствующие инструкции находятся в упаковочной коробке нового фотобарабана.

Замена ленточного картриджа

Название модели: BU-220CL

С помощью нового ленточного картриджа можно напечатать приблизительно 50000 односторонних страниц формата А4 или Letter.

Замените ленточный картридж

При отображении на сенсорном экране сообщения

Замените ленточный картридж необходимо заменить ленточный картридж.

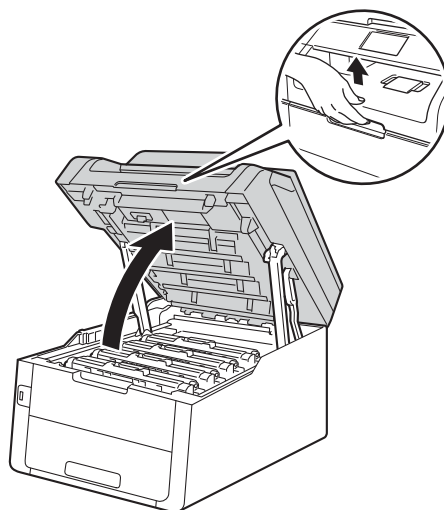
При замене ленточного картриджа на новый необходимо сбросить показания счетчика. Соответствующие инструкции находятся в упаковочной коробке нового ленточного картриджа.

ВАЖНАЯ ИНФОРМАЦИЯ

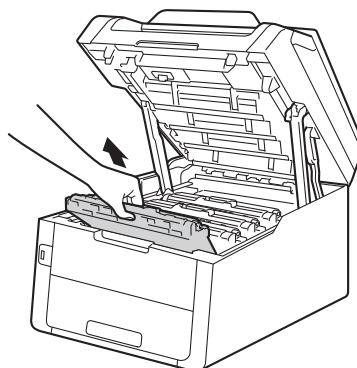
- НЕ прикасайтесь к поверхности ленточного картриджа. Прикосновение к поверхности картриджа может привести к снижению качества печати.
- Повреждения, вызванные неправильным обращением с ленточным картриджем, могут стать причиной аннулирования гарантии.

1 Убедитесь, что аппарат включен.

2 Откройте верхнюю крышку до фиксации в открытом положении.

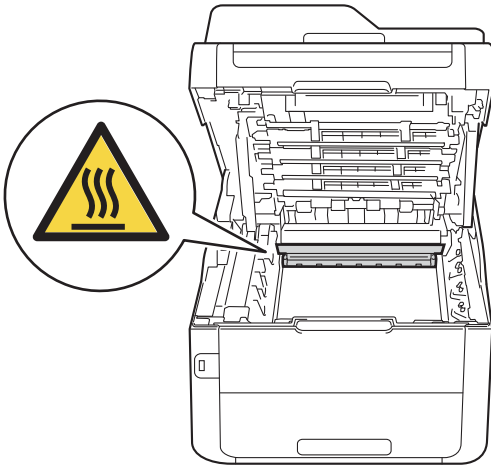


3 Извлеките все тонер-картриджи и фотобарабаны.

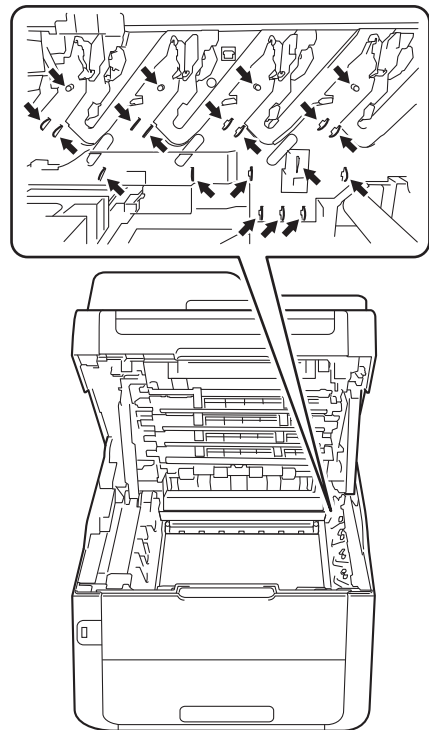


⚠ ПРЕДУПРЕЖДЕНИЕ**⚠ ГОРЯЧАЯ ПОВЕРХНОСТЬ**

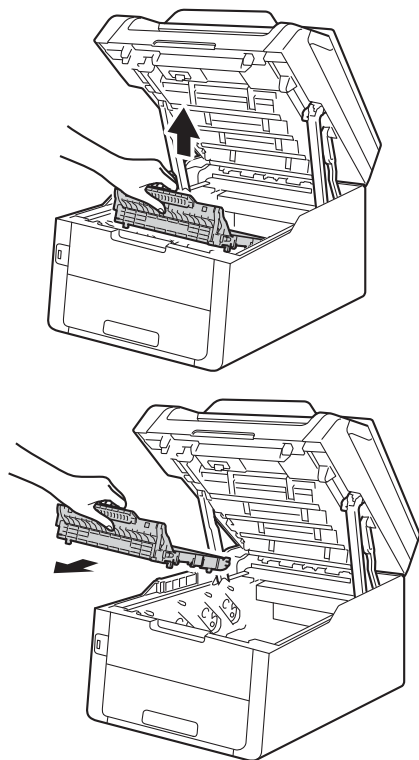
Сразу после окончания работы аппарата некоторые внутренние его части остаются очень горячими. Дождитесь охлаждения аппарата перед тем, как прикасаться к его внутренним деталям.

**ВАЖНАЯ ИНФОРМАЦИЯ**

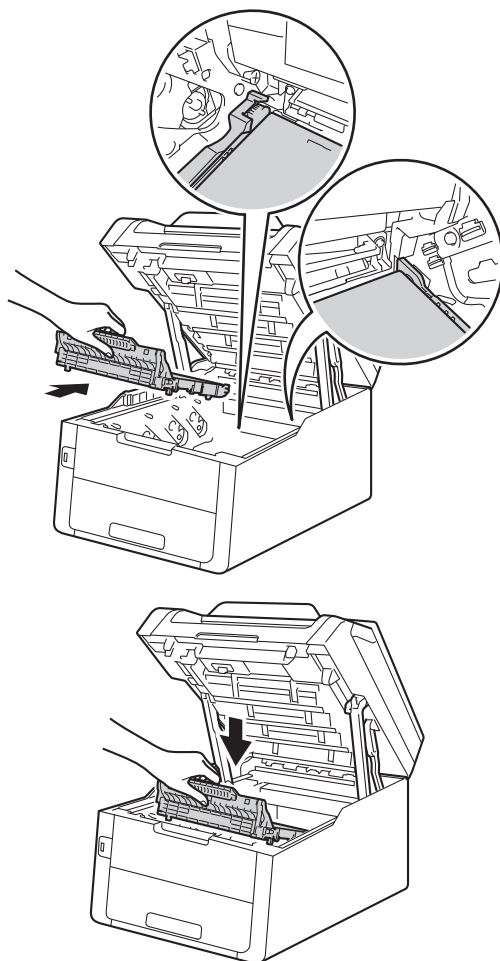
- Рекомендуется поместить тонер-картриджи и узлы фотобарабанов в сборе на чистую ровную поверхность, подстелив под него ненужную бумагу или ткань на случай просыпания тонера.
- Во избежание повреждения аппарата статическим электричеством **НЕ ПРИКАСАЙТЕСЬ** к электродам, показанным на рисунке.



- 4 Возьмитесь за зеленую ручку ленточного картриджа, поднимите его вверх и извлеките из аппарата.

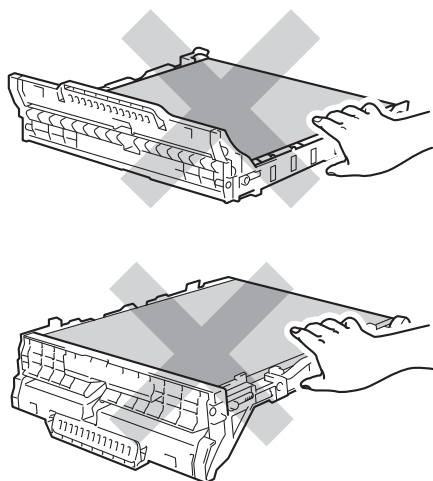


- 5 Распакуйте новый ленточный картридж и вставьте его в аппарат.

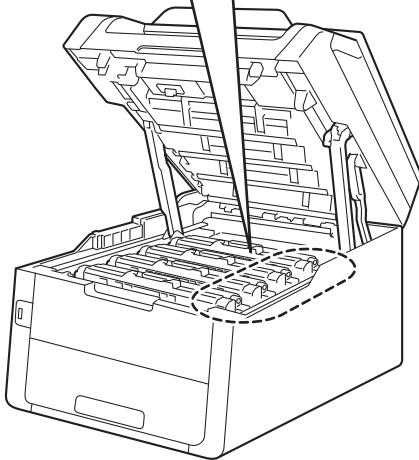
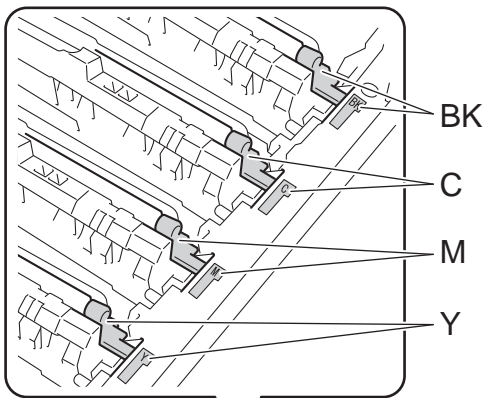
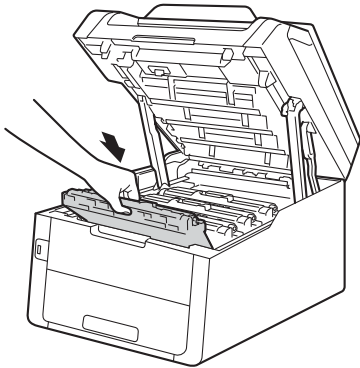


ВАЖНАЯ ИНФОРМАЦИЯ

Во избежание снижения качества печати не прикасайтесь к частям, выделенным на рисунках.



- 6 Вставьте все тонер-картриджи и фотобарабаны в аппарат. Убедитесь, что цвета тонер-картриджей соответствуют цветам наклеек на аппарате.



БК = черный, С = голубой,
М = пурпурный, Y = желтый

- 7 Закройте верхнюю крышку аппарата.
- 8 При замене ленточного картриджа на новый необходимо сбросить показания счетчика. Соответствующие инструкции находятся в упаковочной коробке нового ленточного картриджа.

Замена контейнера для отработанного тонера

Название модели: WT-220CL

Ресурс контейнера для отработанного тонера составляет приблизительно 50000 односторонних страниц формата A4 или Letter.

Ресурс контейнера для отработанного тонера скоро закончится

Если на сенсорном экране отображается **Зак. конт. /тонера**, это означает, что ресурс контейнера для отработанного тонера подходит к концу. Приобретите новый контейнер для отработанного тонера и подготовьте его, прежде чем появится сообщение

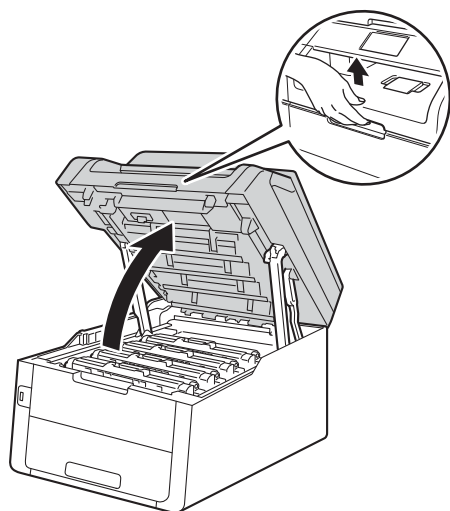
Замените контейнер для отр. тонера.

Замените контейнер для отработанного тонера

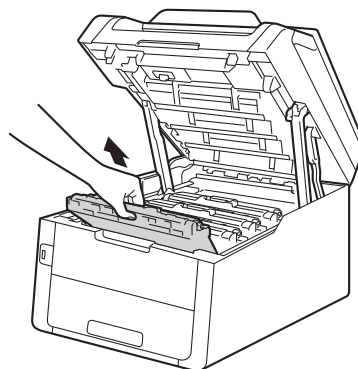
При отображении на сенсорном экране сообщения

Замените контейнер для отр. тонера необходимо заменить контейнер для отработанного тонера.

- 1 Убедитесь, что аппарат включен.
- 2 Откройте верхнюю крышку до фиксации в открытом положении.



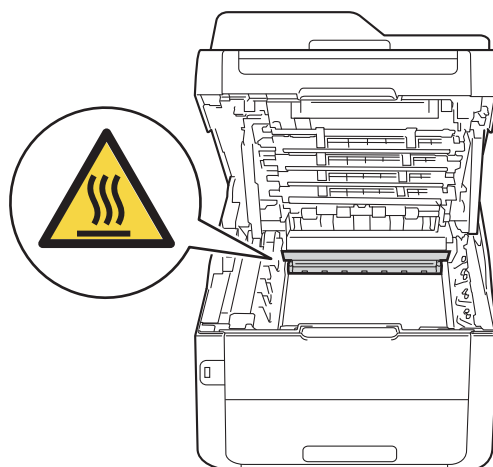
- 3 Извлеките все тонер-картриджи и фотобарабаны.



⚠ ПРЕДУПРЕЖДЕНИЕ

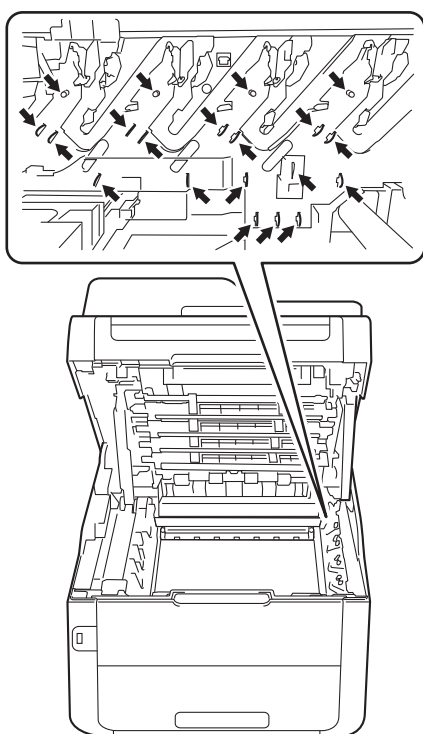
⚠ ГОРЯЧАЯ ПОВЕРХНОСТЬ

Сразу после окончания работы аппарата некоторые внутренние его части остаются очень горячими. Дождитесь охлаждения аппарата перед тем, как прикасаться к его внутренним деталям.

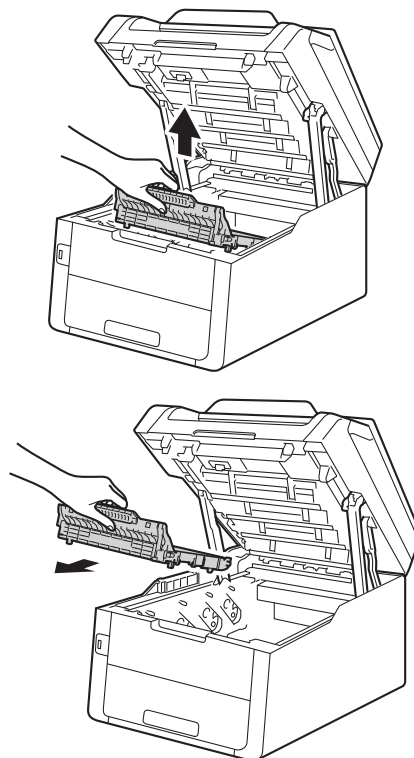


ВАЖНАЯ ИНФОРМАЦИЯ

- Рекомендуется поместить тонер-картриджи и узлы фотобарабанов в сборе на чистую ровную поверхность, подстелив под него ненужную бумагу или ткань на случай просыпания тонера.
- Во избежание повреждения аппарата статическим электричеством **НЕ ПРИКАСАЙТЕСЬ** к электродам, показанным на рисунке.

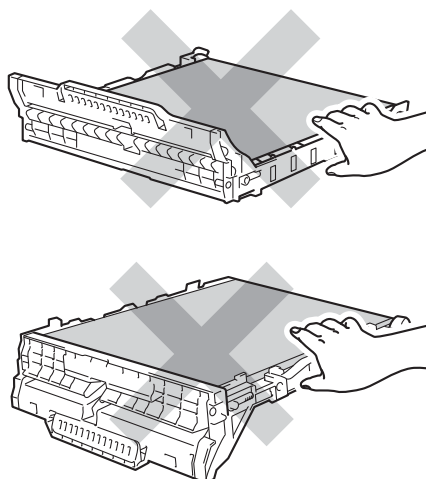


- 4 Возьмитесь за зеленую ручку ленточного картриджа, поднимите его вверх и извлеките из аппарата.



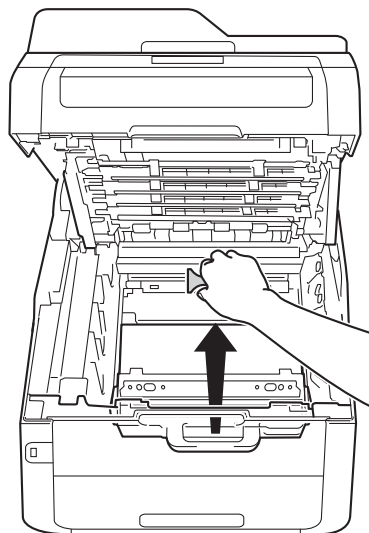
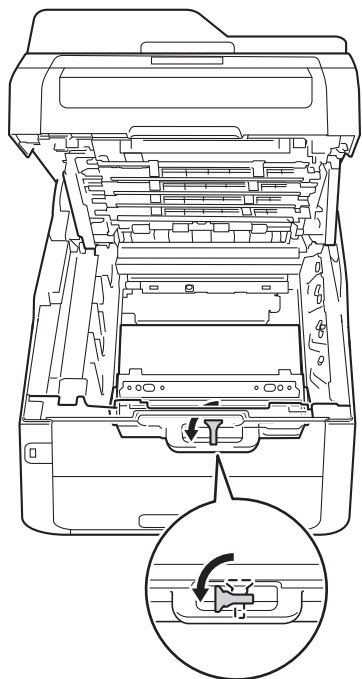
ВАЖНАЯ ИНФОРМАЦИЯ

Во избежание снижения качества печати **НЕ ПРИКАСАЙТЕСЬ** к частям, выделенным на рисунках.



A

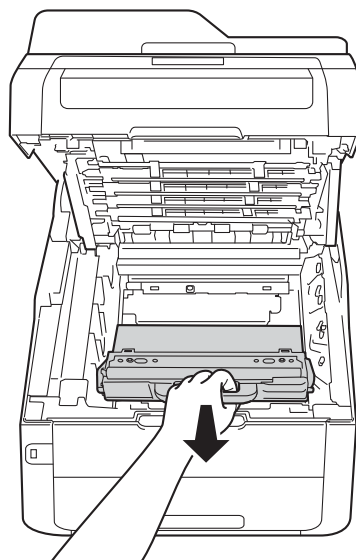
- 5 Снимите и выбросьте оранжевый упаковочный материал.



ПРИМЕЧАНИЕ

Этот шаг необходим только при первой замене контейнера для отработанного тонера, и не требуется для сменного контейнера для отработанного тонера. Оранжевый предохранительный элемент устанавливается на заводе-производителе для защиты аппарата при транспортировке.

- 6 Возьмитесь за зеленую ручку контейнера для отработанного тонера и извлеките его из аппарата.



⚠ ПРЕДУПРЕЖДЕНИЕ

- **ЗАПРЕЩАЕТСЯ** бросать контейнер для отработанного тонера в огонь. Они могут взорваться, что приведет к получению травм.
- **НЕ ИСПОЛЬЗУЙТЕ** для чистки внутренних или наружных поверхностей аппарата огнеопасные вещества, какие-либо аэрозоли или органические растворители/жидкости, содержащие спирт или аммиак. Это может привести к возникновению пожара или поражению током. Используйте сухую безворсовую ткань.

(>>Руководство по безопасности устройства: *Общие меры предосторожности.*)

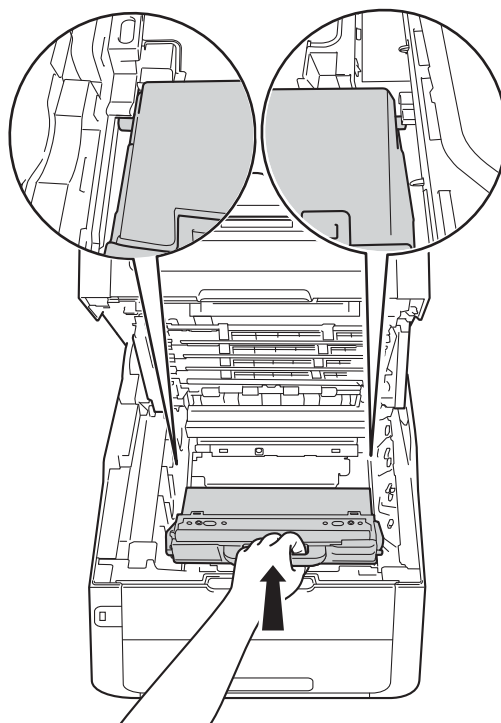
**ВАЖНАЯ ИНФОРМАЦИЯ**

НЕ ИСПОЛЬЗУЙТЕ контейнер для отработанного тонера повторно.

ПРИМЕЧАНИЕ

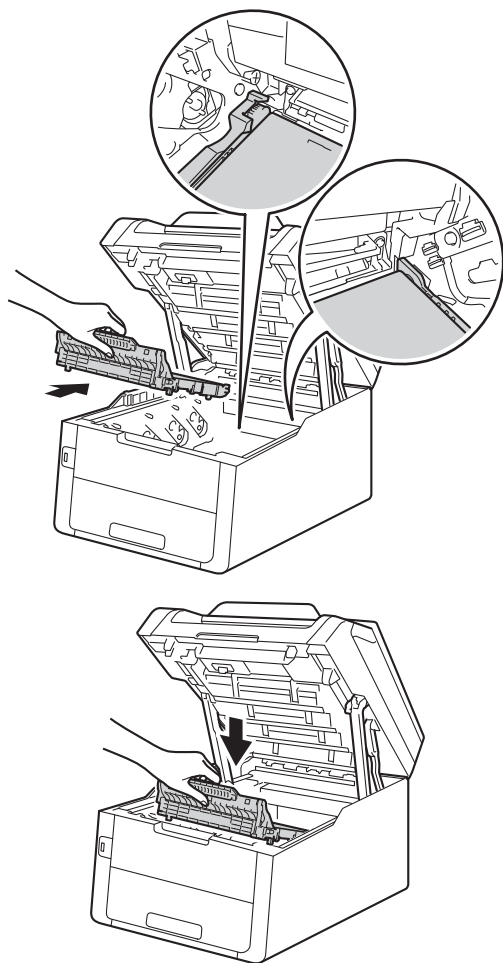
- Обязательно плотно закрывайте контейнер для отработанного тонера и упаковывайте его в пакет, чтобы предотвратить рассыпание тонера.
- Утилизируйте использованный контейнер для отработанного тонера согласно нормам местного законодательства отдельно от бытового мусора. При возникновении вопросов обратитесь в соответствующий отдел местной администрации.

- 7** Распакуйте новый контейнер для отработанного тонера и установите его в аппарат.

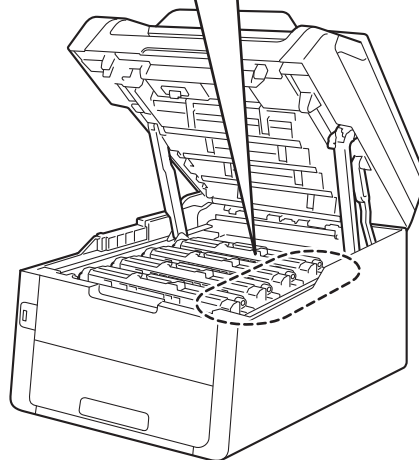
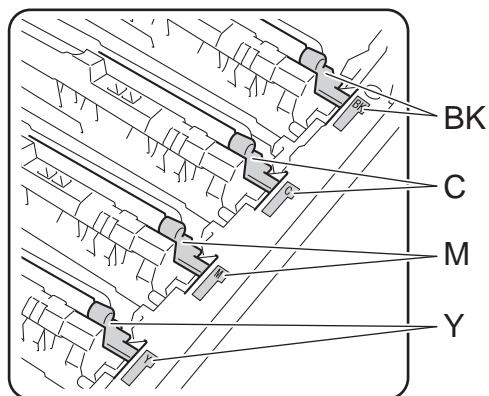
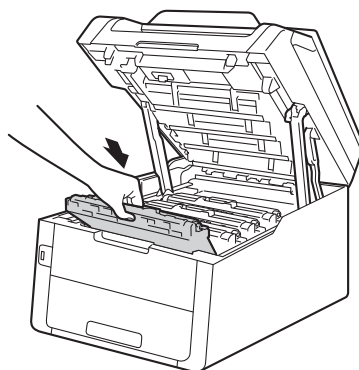


A

- 8 Установите ленточный картридж в аппарат.



- 9 Вставьте все тонер-картриджи и фотобарабаны в аппарат. Убедитесь, что цвета тонер-картриджей соответствуют цветам наклеек на аппарате.



БК = черный, С = голубой,
М = пурпурный, Y = желтый

- 10 Закройте верхнюю крышку аппарата.

Очистка и проверка аппарата

Очистите внутренние и внешние части аппарата сухой безворсовой тканью. При замене тонер-картриджа или фотобарабана необходимо очищать внутренние части аппарата. Если на напечатанных страницах есть пятна тонера, очистите внутренние части аппарата сухой безворсовой тканью.

ПРЕДУПРЕЖДЕНИЕ



- НЕ сжигайте тонер-картридж или узел тонер-картриджа и фотобарабана. Они могут взорваться, что приведет к получению травм.
- НЕ используйте для чистки внутренних или наружных поверхностей аппарата огнеопасные вещества, какие-либо аэрозоли или органические растворители/жидкости, содержащие спирт или аммиак. Это может привести к возникновению пожара или поражению током. Используйте сухую безворсовую ткань.

(>>>Руководство по безопасности устройства: *Общие меры предосторожности*.)



ВАЖНАЯ ИНФОРМАЦИЯ


- Используйте нейтральные моющие средства. Очистка с применением летучих жидкостей (например, растворителей или бензина) повредит поверхность аппарата.
- НЕ используйте чистящие средства, содержащие аммиак.
- НЕ используйте изопропиловый спирт для чистки панели управления. Панель может потрескаться.

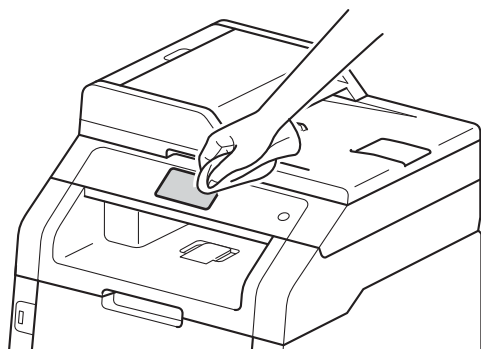
Чистка аппарата снаружи

ВАЖНАЯ ИНФОРМАЦИЯ

НЕ используйте какие-либо жидкие чистящие средства (включая этанол).


Очистка сенсорного экрана

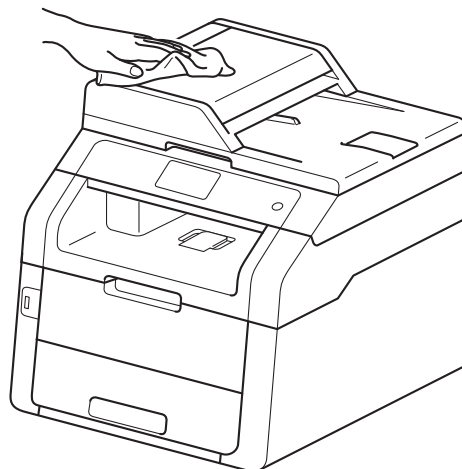
- 1 Для выключения аппарата нажмите и удерживайте клавишу .
- 2 Чистите сенсорный экран *сухой* мягкой безворсовой тканью.



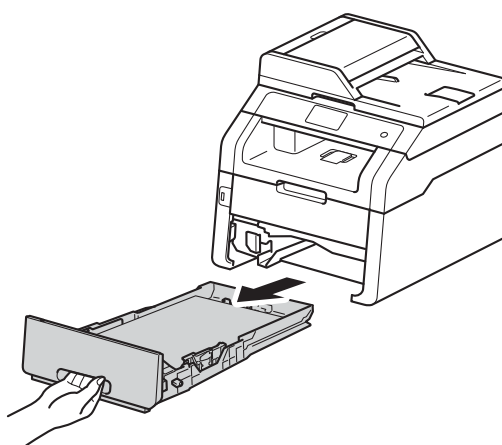
- 3 Включите аппарат.

Чистка аппарата снаружи

- 1 Для выключения аппарата нажмите и удерживайте клавишу .
- 2 Вытрите пыль с внутренней и внешней поверхностей лотка для бумаги сухой безворсовой тканью.

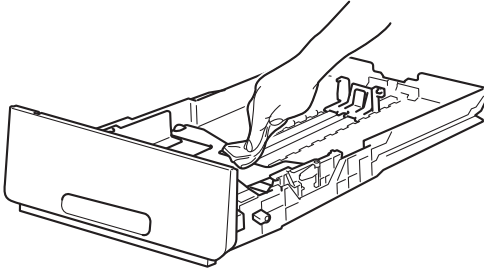


- 3 Полностью выдвиньте лоток для бумаги из аппарата.



- 4 Если в лоток для бумаги загружена бумага, извлеките ее.
- 5 Удалите все, что скопилось в лотке для бумаги.

- 6 Вытрите пыль с внутренней и внешней поверхностей лотка для бумаги сухой безворсовой тканью.




- 7 Загрузите бумагу обратно в лоток и плотно задвиньте его в аппарат.
- 8 Включите аппарат.

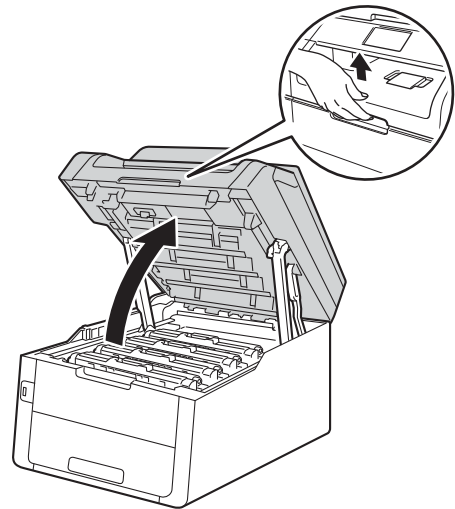
Очистка светодиодных головок

При возникновении проблем с качеством печати (например, слишком светлые или блеклые цвета или появление белых полос на странице), очистите светодиодные головки следующим образом:

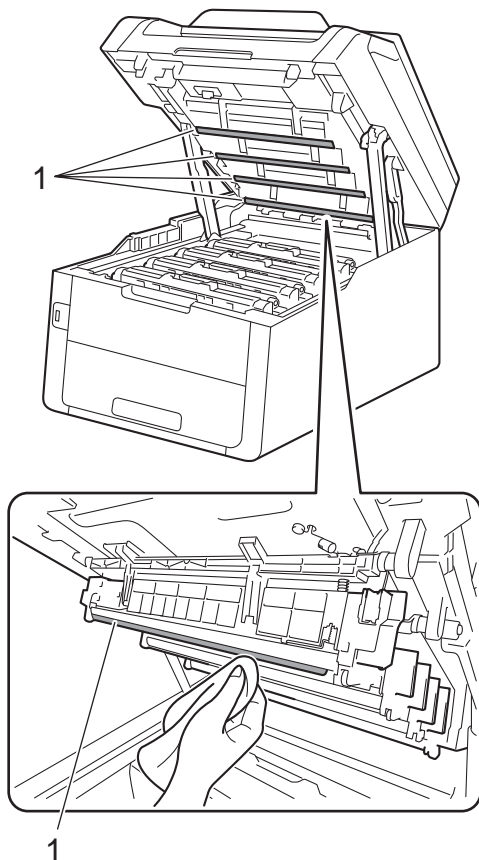
ВАЖНАЯ ИНФОРМАЦИЯ

НЕ ПРИКАСАЙТЕСЬ пальцами к стеклам светодиодных головок.

- 1 Для выключения аппарата нажмите и удерживайте клавишу .
- 2 Откройте верхнюю крышку до фиксации в открытом положении.



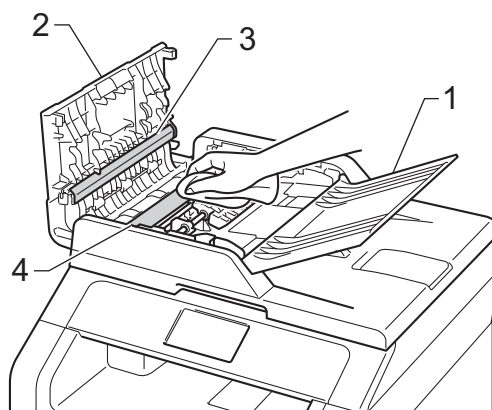
- 3 Протрите окна всех четырех светодиодных головок (1) сухой безворсовой тканью. Будьте осторожны и не прикасайтесь пальцами к окнам светодиодных головок (1).



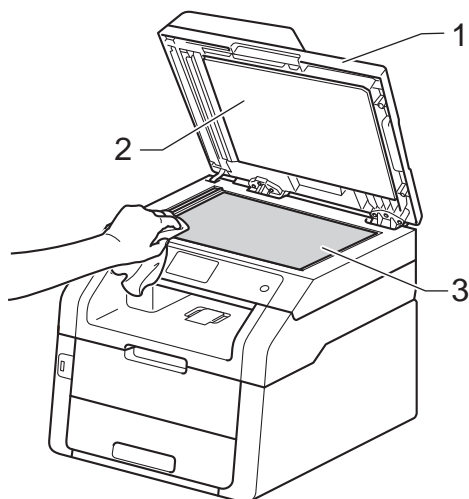
- 4 Закройте верхнюю крышку аппарата.
5 Включите аппарат.

Очистка стекла сканера

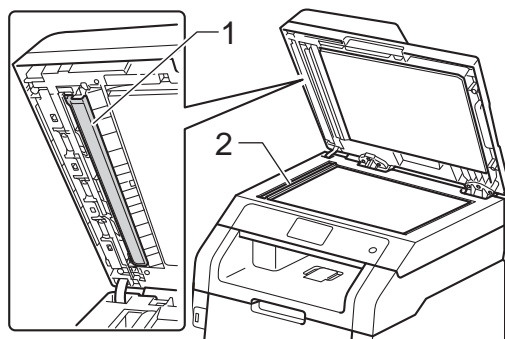
- 1 Для выключения аппарата нажмите и удерживайте клавишу .
- 2 (MFC-9340CDW)
Откиньте опорный щиток АПД (1), затем откройте крышку автоподатчика (2). Очистите белую планку (3) и расположенную под ней полосу стекла сканера (4) мягкой безворсовой тканью, слегка смоченной в воде. Закройте крышку автоподатчика (2) и сложите опорный щиток АПД (1).



- 3 Поднимите крышку для документов (1). Очистите белую пластиковую поверхность (2) и стекло сканера (3) под ней мягкой безворсовой тканью, слегка смоченной в воде.



- 4 В блоке АПД очистите белую планку (1) и расположенную под ней полосу стекла сканера (2) мягкой безворсовой тканью, слегка смоченной в воде.



ПРИМЕЧАНИЕ

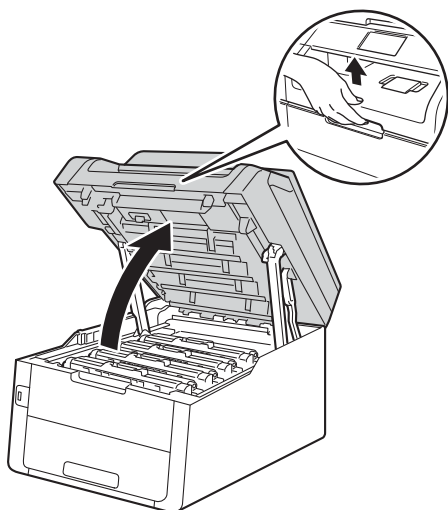
После очистки стекла сканера и стеклянной планки мягкой безворсовой тканью, слегка смоченной водой, проведите по стеклу пальцем, чтобы проверить, не осталось ли на нем грязи или мусора. Если на стекле остались грязь или мусор, то очистите его еще раз. Возможно, такую очистку потребуется повторить три-четыре раза. Для проверки делайте контрольную копию после каждой очистки.

- 5 Закройте крышку сканера.
6 Включите аппарат.

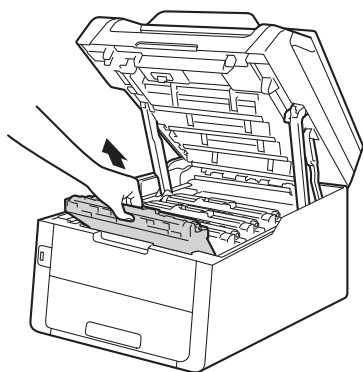
Очистка коронирующих проводов

Если возникают проблемы с качеством печати или на сенсорном экране отображается сообщение **Фотобарабан !**, очистите коронирующие провода следующим образом.

- 1 Откройте верхнюю крышку до фиксации в открытом положении.



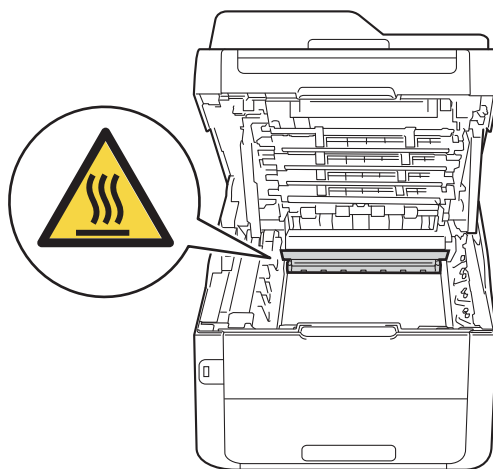
- 2 Извлеките тонер-картридж и фотобарабан.



⚠ ПРЕДУПРЕЖДЕНИЕ

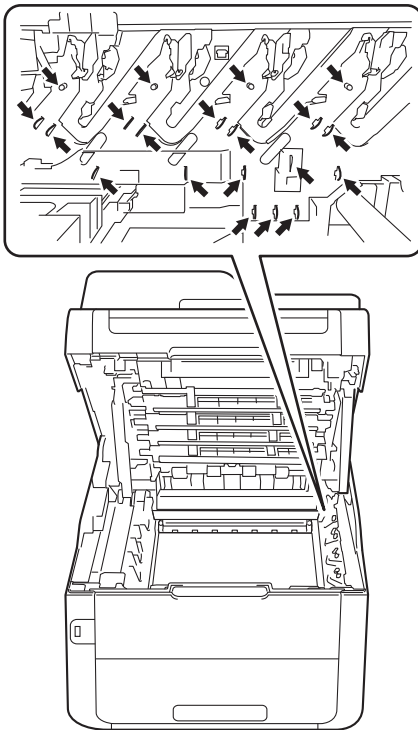
⚠ ГОРЯЧАЯ ПОВЕРХНОСТЬ

Сразу после окончания работы аппарата некоторые внутренние его части остаются очень горячими. Дождитесь охлаждения аппарата перед тем, как прикасаться к его внутренним деталям.

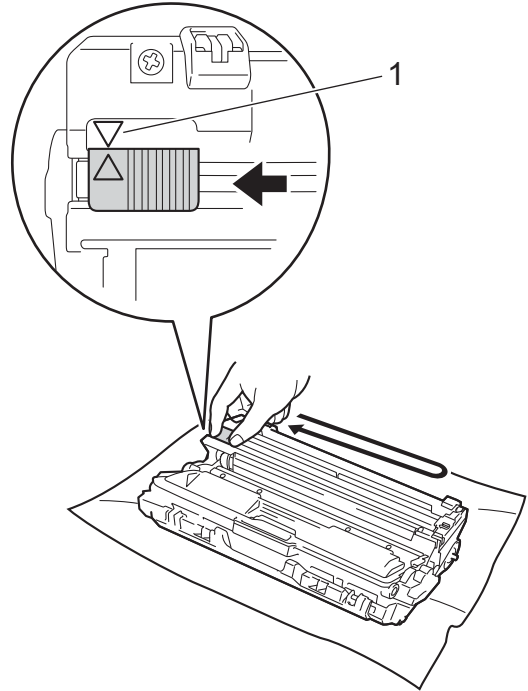


ВАЖНАЯ ИНФОРМАЦИЯ

- Рекомендуется поместить тонер-картридж и фотобарабан на чистую ровную поверхность, подстелив под него ненужную бумагу на случай просыпания тонера.
- Во избежание повреждения аппарата статическим электричеством НЕ ПРИКАСАЙТЕСЬ к электродам, показанным на рисунке.

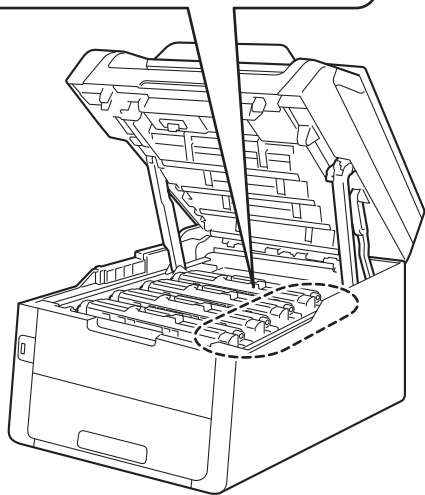
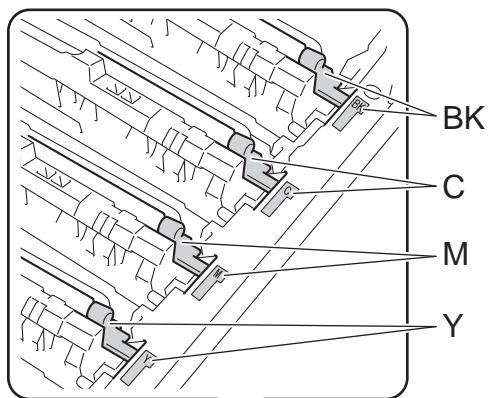
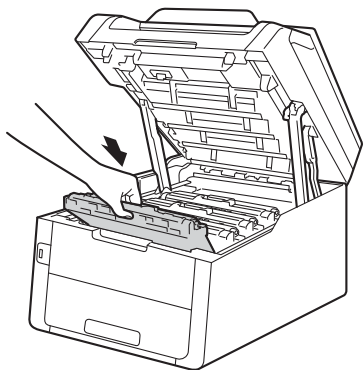


- 3 Очистите коронирующий провод внутри фотобарабана, осторожно сдвинув зеленую лапку слева направо и справа налево несколько раз.

**ПРИМЕЧАНИЕ**

Обязательно установите язычок обратно в исходное положение (▲) (1). Стрелка на язычке должна быть совмещена со стрелкой на фотобарабане. В противном случае на печатных страницах может появиться вертикальная полоса.

- 4 Вставьте тонер-картридж и фотобарабан в аппарат. Убедитесь, что цвет тонер-картриджа соответствует цвету наклейки на аппарате.



БК = черный, С = голубой,
М = пурпурный, Y = желтый

- 5 Чтобы очистить три оставшихся коронирующих провода, повторите шаги 2 – 4.




ПРИМЕЧАНИЕ

При очистке коронирующих проводов нет необходимости извлекать тонер-картридж из фотобарабана.

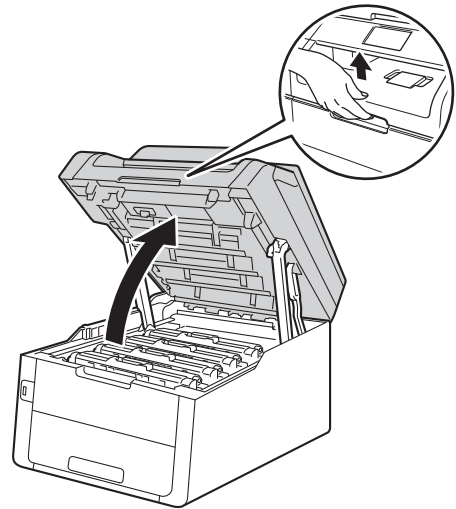
- 6 Закройте верхнюю крышку аппарата.

Чистка фотобарабана

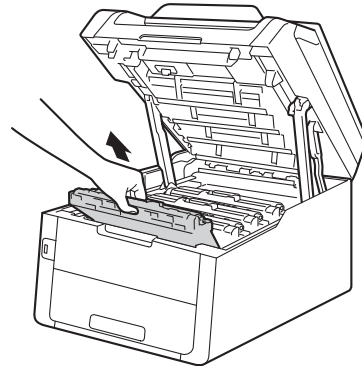
Если на напечатанных страницах имеются пятна с интервалами 94 мм, выполните описанные ниже действия для устранения проблемы.

- 1 Убедитесь, что аппарат находится в режиме готовности.
- 2 Нажмите .
- 3 Нажмите Все настройки.
- 4 Проведите пальцем вверх или вниз, либо нажмите ▲ или ▼, чтобы отобразить Печать отчетов.
- 5 Нажмите Печать отчетов.
- 6 Проведите пальцем вверх или вниз, либо нажмите ▲ или ▼, чтобы отобразить Печать точек фотобарабана.
- 7 Нажмите Печать точек фотобарабана.
- 8 На аппарате отобразится Нажмите [OK]. Нажмите OK.
- 9 Аппарат напечатает лист проверки точек фотобарабана. Затем нажмите клавишу .
- 10 Для выключения аппарата нажмите и удерживайте клавишу .

- 11 Откройте верхнюю крышку до фиксации в открытом положении.



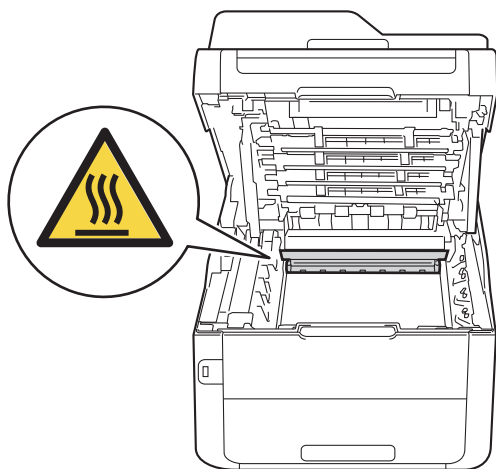
- 12 Цвет печатаемых точек соответствует цвету барабана, который следует очистить. Извлеките тонер-картридж и фотобарабан того цвета, который вызывает проблему.



! ПРЕДУПРЕЖДЕНИЕ

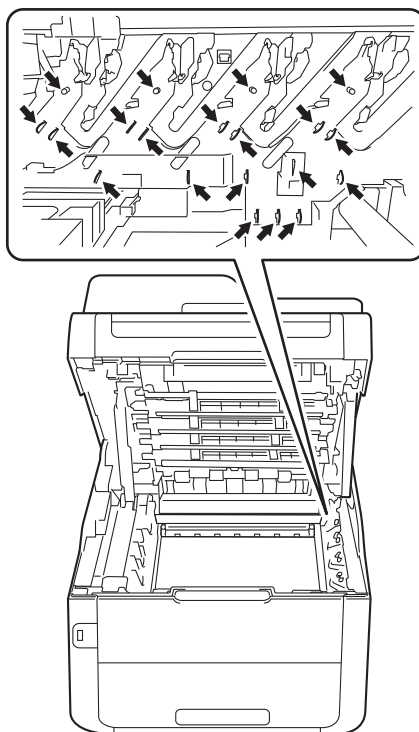
! ГОРЯЧАЯ ПОВЕРХНОСТЬ

Сразу после окончания работы аппарата некоторые внутренние его части остаются очень горячими. Дождитесь охлаждения аппарата перед тем, как прикасаться к его внутренним деталям.

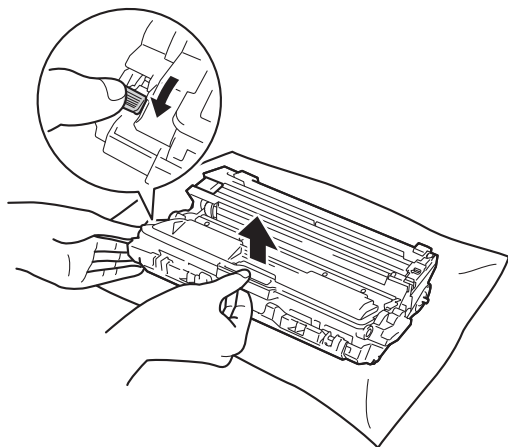


ВАЖНАЯ ИНФОРМАЦИЯ

- Рекомендуется поместить тонер-картридж и фотобарабан на чистую ровную поверхность, подстелив под него ненужную бумагу на случай просыпания тонера.
- Во избежание повреждения аппарата статическим электричеством **НЕ ПРИКАСАЙТЕСЬ** к электродам, показанным на рисунке.



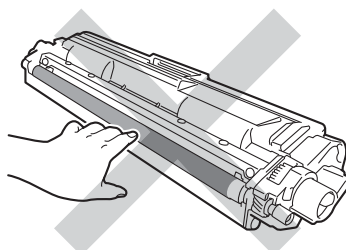
- 13 Нажмите зеленый фиксатор блокировки вниз и извлеките тонер-картридж из фотобарабана.



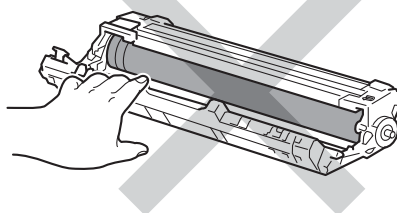
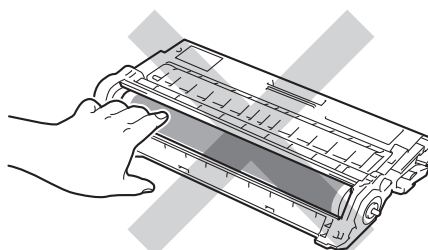
ВАЖНАЯ ИНФОРМАЦИЯ

- Обращайтесь с тонер-картриджами аккуратно. Если тонер просыпался на руки или одежду, немедленно стряхните его или смойте холодной водой.
- Во избежание снижения качества печати не прикасайтесь к частям, выделенным на рисунках.

<Тонер-картридж>

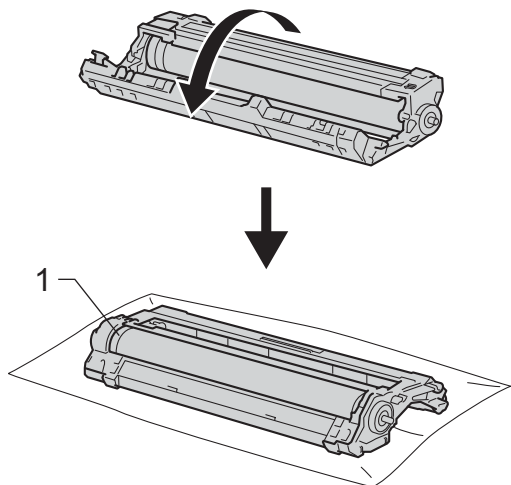


<Блок фотобарабана>



- Рекомендуется положить тонер-картридж на чистую ровную устойчивую поверхность, подстелив под него ненужную бумагу на случай случайного рассыпания тонера.

- 14 Поверните фотобарабан, как показано на рисунке. Шестеренки (1) фотобарабана должны быть расположены слева.

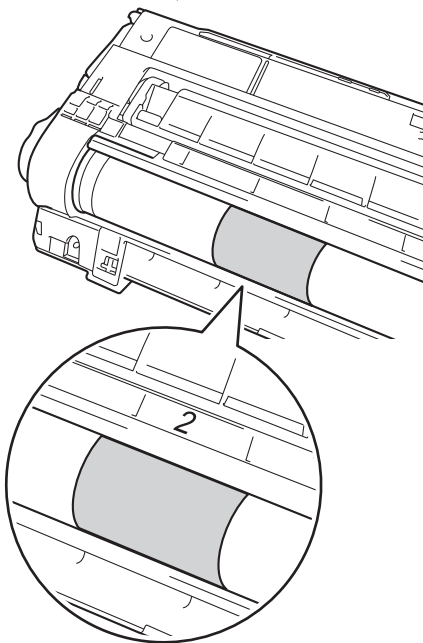
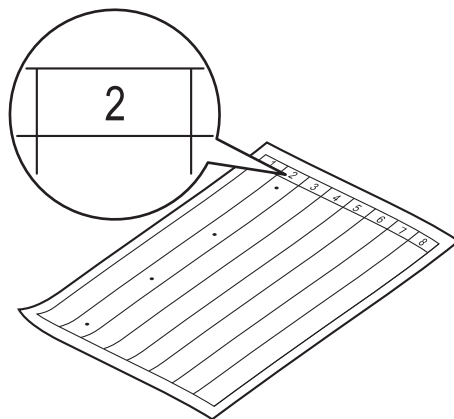


- 15 Проверьте следующую информацию на листе проверки точек фотобарабана.

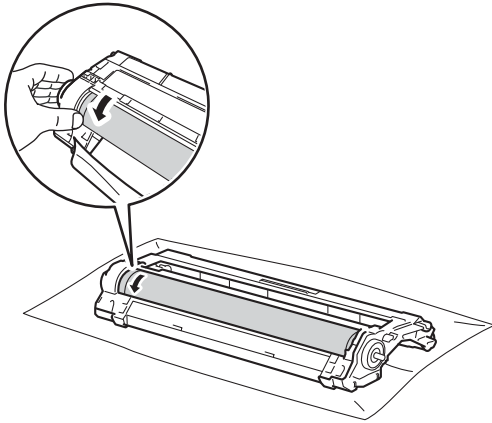
■ Расположение точек:

На листе имеется восемь пронумерованных столбцов. Номер столбца с напечатанной точкой используется для нахождения расположения точки на фотобарабане.

- 16 Используйте номерные отметки рядом с роликом фотобарабана. Например, точка в столбце 2 на листе проверки точек барабана означает, что имеется загрязнение фотобарабана в области "2".



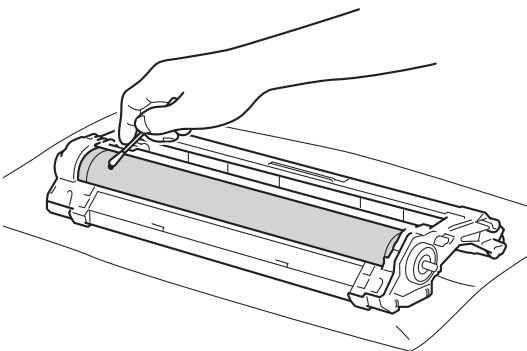
- 17 Рукой поворачивайте на себя край фотобарабана, глядя на поверхность подозрительной области.



ПРИМЕЧАНИЕ

НЕ касайтесь поверхности фотобарабана. Чтобы не допустить проблем с качеством печати, держите фотобарабан за края.

- 18 Найдя на поверхности фотобарабана загрязнение, соответствующее листу проверки точек фотобарабана, аккуратно удалите загрязнение с поверхности фотобарабана сухой ватной палочкой.

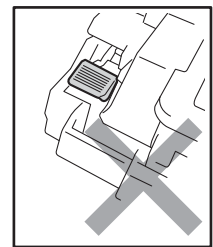
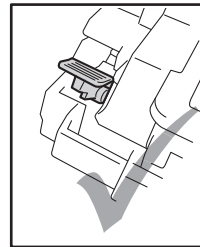
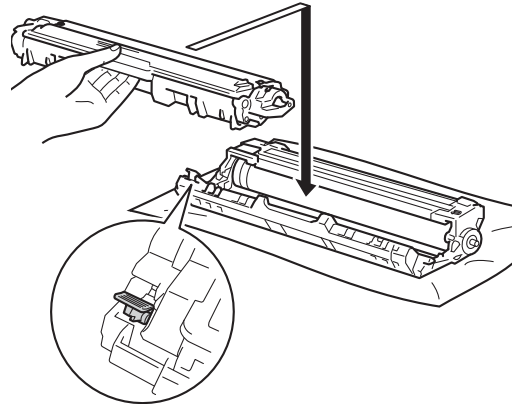


ВАЖНАЯ ИНФОРМАЦИЯ

НЕ пытайтесь очищать поверхность фоточувствительного барабана острыми предметами или жидкостями.

- 19 Переверните фотобарабан.

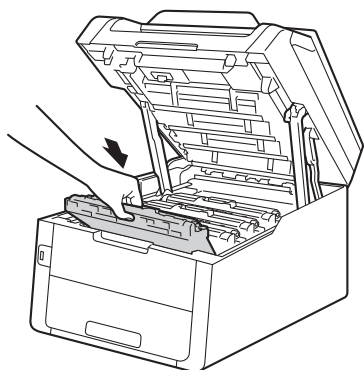
- 20 Установите картридж в новый фотобарабан так, чтобы был слышен щелчок. При правильной установке картриджа зеленый фиксатор блокировки автоматически поднимается.



ПРИМЕЧАНИЕ

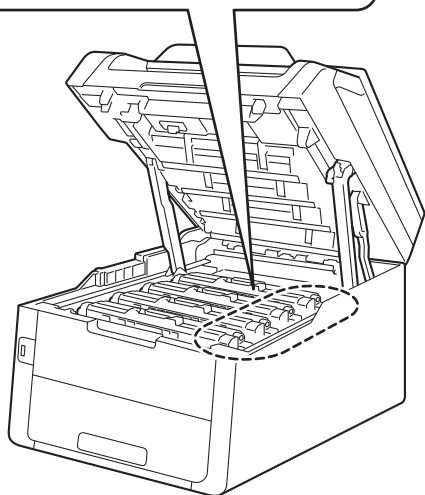
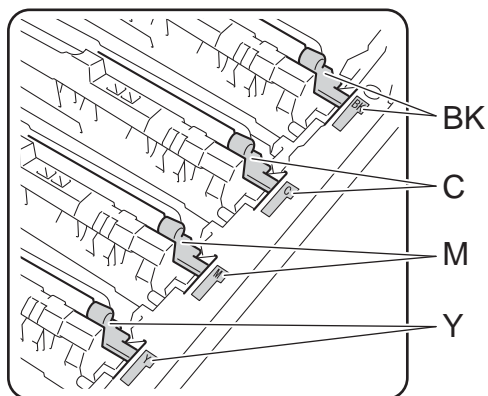
Убедитесь, что тонер-картридж правильно установлен, в противном случае он может отсоединиться от фотобарабана.

- 21 Вставьте тонер-картридж и фотобарабан в аппарат. Убедитесь, что цвет тонер-картриджа соответствует цвету наклейки на аппарате.



- 22 Закройте верхнюю крышку аппарата.

- 23 Включите аппарат и выполните тестовую печать.




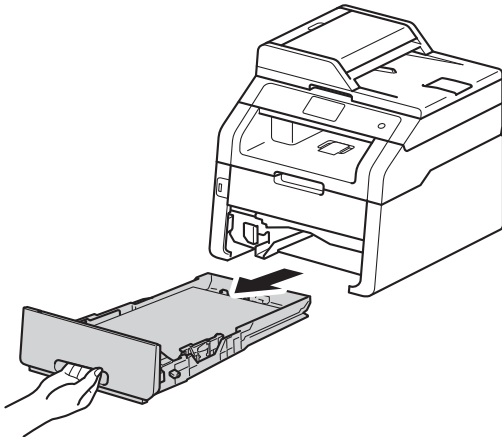
БК = черный, С = голубой,
М = пурпурный, Y = желтый

Очистка роликов подачи бумаги

Периодическая чистка ролика подачи бумаги поможет предотвратить замятия бумаги благодаря надлежащей подаче бумаги.

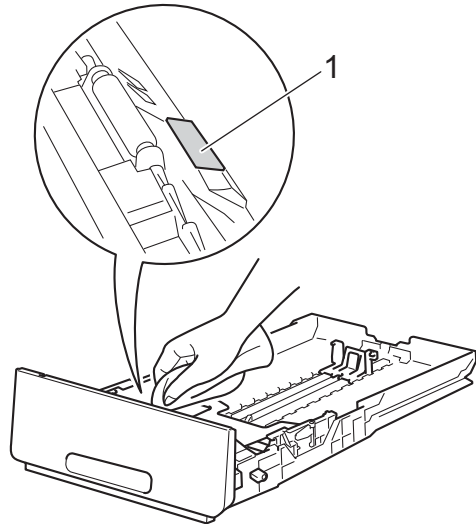
Если имеются проблемы с подачей бумаги, очистите ролики подачи бумаги следующим образом:

- 1 Для выключения аппарата нажмите и удерживайте клавишу .
- 2 Полностью выдвиньте лоток для бумаги из аппарата.

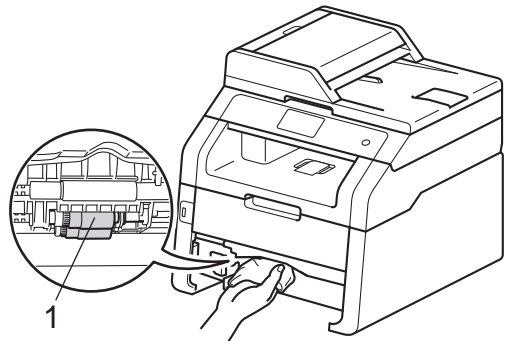


- 3 Если в лоток для бумаги загружена бумага, извлеките ее.

- 4 Хорошо отожмите безворсовую ткань, смоченную теплой водой, затем протрите тканью разделительную прокладку (1) в лотке для бумаги, чтобы удалить пыль.





- 5 Протрите два ролика подачи бумаги (1) внутри аппарата, чтобы удалить пыль.





- 6 Задвиньте лоток для бумаги в аппарат.
- 7 Загрузите бумагу обратно в лоток и плотно задвиньте его в аппарат.
- 8 Включите аппарат.

Калибровка

Плотность печати каждого цвета может меняться в зависимости от параметров среды, в которой находится аппарат (например, температура и влажность). Калибровка помогает улучшить плотность цвета.

- 1 Нажмите .
- 2 Нажмите Калибровка.
- 3 Нажмите Калибровка.
- 4 Для подтверждения нажмите Да.
- 5 На аппарате отобразится
Выполнено.
- 6 Нажмите .

Пользователь может сбросить параметры калибровки и вернуть заводские настройки.

- 1 Нажмите .
- 2 Нажмите Калибровка.
- 3 Нажмите Сброс.
- 4 Для подтверждения нажмите Да.
- 5 На аппарате отобразится
Выполнено.
- 6 Нажмите .

ПРИМЕЧАНИЕ

- Если отображается сообщение об ошибке, нажмите ОК и повторите попытку.



(Подробнее см. в разделе *Сообщения об ошибках и обслуживании*

>> стр. 126.)

- При использовании драйвера печати Windows® данные калибровки передаются в драйвер автоматически, если выбраны опции **Использовать данные калибровки** и **Получать данные с устройства автоматически**. По умолчанию настройки включены (>>Руководство по использованию программного обеспечения).
 - При использовании драйвера принтера Macintosh необходимо выполнить калибровку с помощью Status Monitor. Включите Status Monitor и выберите **Калибровка цвета** в меню **Управление** (>>Руководство по использованию программного обеспечения).
-



Автоматическая регистрация

Если на сплошных цветных областях или изображениях есть голубая, пурпурная или желтая кромка, можно устранить эту проблему с помощью функции автоматической регистрации.

- 1 Нажмите .
- 2 Нажмите Автоматическая регистрация.
- 3 Для подтверждения нажмите Да.
- 4 На аппарате отобразится Выполнено.
- 5 Нажмите .

Частота (коррекция цвета)

Можно настроить частоту выполнения коррекции цветов (калибровка цвета и автоматическая регистрация). Настройка по умолчанию – “Нормальное”. В процессе коррекции цветов расходуется небольшое количество тонера.

- 1 Нажмите .
- 2 Нажмите Все настройки.
- 3 Проведите пальцем вверх или вниз, либо нажмите ▲ или ▼, чтобы отобразить Принтер.
- 4 Нажмите Принтер.
- 5 Проведите пальцем вверх или вниз, либо нажмите ▲ или ▼, чтобы отобразить Частота.
- 6 Нажмите Частота.
- 7 Нажмите Стандартное, Низк или Выкл..
- 8 Нажмите .

Если при работе с аппаратом возникают проблемы, проверьте каждый пункт в следующей таблице и следуйте советам по поиску и устранению неисправностей.

Большинство неисправностей можно устранить самостоятельно. Если необходима дополнительная помощь, на веб-сайте Brother Solutions Center можно найти самые последние ответы на часто задаваемые вопросы и советы по поиску и устранению неисправностей.

Посетите веб-сайт <http://solutions.brother.com/>.

Определение проблемы

Сначала выполните следующие проверки:

- Кабель питания аппарата правильно подсоединен к аппарату, и питание аппарата включено. Если после подсоединения кабеля питания аппарат не включается, см. *Прочие проблемы* >> стр. 160.
- Все защитные элементы удалены.
- Бумага правильно вставлена в лоток для бумаги.
- Интерфейсные кабели надежно подключены к аппарату и к компьютеру, либо беспроводное соединение настроено на аппарате и на компьютере.
- Сообщения на сенсорном экране
(См. раздел *Сообщения об ошибках и обслуживании* >> стр. 126.)

Если проблему не удастся устранить с помощью указанных выше проверок, определите неполадку, а затем перейдите на страницу, указанную ниже.

Неисправности, связанные с бумагой и печатью:

- *Проблемы при печати* >> стр. 149
- *Проблемы с обработкой бумаги* >> стр. 151
- *Печать принятых факсов* >> стр. 151

Неисправности, связанные с телефоном и факсом:

- *Телефонная линия и подключение* >> стр. 152
- *Обработка входящих вызовов* >> стр. 156
- *Прием факсов* >> стр. 153
- *Отправка факсов* >> стр. 155

Неисправности, связанные с копированием:

- *Проблемы с копированием* >> стр. 156

Неисправности, связанные со сканированием:

- *Проблемы при сканировании* >> стр. 157

Неисправности, связанные с программным обеспечением и сетью:

- *Проблемы при работе с программным обеспечением* >> стр. 157
- *Проблемы при работе в сети* >> стр. 158

Сообщения об ошибках и обслуживании


Как в любой сложной оргтехнике, в работе данного аппарата не исключены ошибки, и может возникать необходимость замены расходных материалов. В таком случае аппарат распознает ошибку или предполагает необходимые действия по техническому обслуживанию и отображает соответствующее сообщение. Самые распространенные сообщения об ошибках и сообщения обслуживания приведены в таблице.


Пользователь может самостоятельно выполнить действия, необходимые для сброса большинства ошибок или для текущего обслуживания. Если требуется дополнительная помощь, на веб-сайте Brother Solutions Center можно прочитать ответы на часто задаваемые вопросы и рекомендации по устранению неисправностей.

Посетите веб-сайт <http://solutions.brother.com/>.

Сообщение об ошибке	Причина	Способ устранения
2-стороннее отключено	Неплотно закрыта задняя крышка аппарата.	Закройте заднюю крышку аппарата до фиксации.
Бумага короткого формата	Длина загруженной в лоток бумаги слишком мала для того, чтобы аппарат направил ее в выходной лоток для вывода бумаги лицевой стороной вниз.	Откройте заднюю крышку (выходной лоток для вывода листов лицевой стороной вверх), чтобы отпечатанная страница подавалась в выходной лоток для вывода листов лицевой стороной вверх. Удалите отпечатанные страницы и нажмите Старт .
Бумага малого формата	Загруженная в лоток бумага слишком мала для того, чтобы драйвер принтера направил ее в выходной лоток для вывода бумаги лицевой стороной вниз.	Откройте заднюю крышку (задний выходной лоток) для вывода отпечатанной бумаги в задний выходной лоток, затем нажмите Старт .
Внутр. охлаждение Подождите немного	Слишком высокая температура фотобарабана или картриджа. Устройство остановит текущее задание печати и переключится в режим охлаждения. В режиме охлаждения будет слышен шум охлаждающего вентилятора, а на сенсорном экране отобразятся сообщения Внутр. охлаждение и Подождите немного.	Проверьте, что слышен звук работающего в аппарате вентилятора и что не загорожено выходное отверстие. Если вентилятор работает, уберите все, что загроживает выходное отверстие, и оставьте аппарат включенным на несколько минут, не используя его. Если вентилятор не вращается, отсоедините аппарат от сети на несколько минут, затем снова подключите его.
Зак. конт. /тонера	Заканчивается ресурс контейнера для отработанного тонера.	Заблаговременно приобретите новый контейнер для отработанного тонера, до того как появится сообщение Замените контейнер для отр. тонера.


Сообщение об ошибке	Причина	Способ устранения
Замените комплект ПБ	Необходимо заменить комплект подачи бумаги.	Обратитесь в службу поддержки клиентов Brother или специализированный сервисный центр компании Brother, чтобы заменить комплект подачи бумаги.
Замените контейнер для отр. тонера	Необходимо заменить контейнер для отработанного тонера.	Замените контейнер для отработанного тонера (см. <i>Замена контейнера для отработанного тонера</i> >> стр. 102).
Замените ленточный картридж	Необходимо заменить ленточный картридж.	Замените ленточный картридж (см. <i>Замена ленточного картриджа</i> >> стр. 98).
Замените тонер ¹ ¹ На сенсорном экране отображается цвет тонер-картриджа, который необходимо заменить. BK = черный, C = голубой, M = пурпурный, Y = желтый	Закончился ресурс тонер-картриджа. Аппарат остановит все операции печати. Если имеется свободная память, факсы будут сохраняться в памяти аппарата.	Замените тонер-картридж, цвет которого указан на сенсорном экране (см. <i>Замена тонер-картриджей</i> >> стр. 83).
Замените узел термозакрепления	Необходимо заменить узел термозакрепления тонера.	Обратитесь в службу поддержки клиентов Brother или специализированный сервисный центр компании Brother, чтобы заменить узел термозакрепления тонера.
Замените фотобарабан ¹ ¹ (x) обозначает цвет фотобарабана, который следует заменить. BK = чернрый, C = голубой, M = пурпурный, Y = желтый.	Необходимо заменить фотобарабан. При установке нового фотобарабана не был сброшен счетчик фотобарабана.	Замените фотобарабан, цвет которого указан на сенсорном экране (см. <i>Замена фотобарабанов</i> >> стр. 92). Сбросьте счетчик фотобарабана. (См. <i>Замена фотобарабанов</i> >> стр. 92.)
Замятие 2-сторон.	Замятие бумаги под лотком для бумаги или под узлом термозакрепления тонера.	См. <i>Замятие бумаги под лотком для бумаги</i> >> стр. 147.
Замятие в лотке	Замятие бумаги в лотке аппарата.	См. <i>Замятие бумаги в лотке для бумаги</i> >> стр. 140.
Замятие в слоте ручн. подачи	Замятие бумаги в слоте для ручной подачи аппарата.	См. <i>Замятие бумаги в слоте для ручной подачи</i> >> стр. 140.
Замятие внутри	Замятие бумаги внутри аппарата.	См. <i>Замятие бумаги внутри аппарата</i> >> стр. 144.




Сообщение об ошибке	Причина	Способ устранения
Замятие докум.	Документ был неправильно вставлен или подан, либо отсканированный из АПД документ оказался слишком длинным.	См. <i>Замятие документа в верхней части блока АПД</i> >> стр. 138 или <i>Использование автоподатчика документов (АПД)</i> >> стр. 39.
Замятие сзади	Замятие бумаги в задней части аппарата.	См. <i>Замятие бумаги в задней части аппарата</i> >> стр. 142.
Концентраторы не поддерживаются	Концентратор USB подключен к USB-интерфейсу прямого подключения.	Отсоедините концентратор USB от USB-интерфейса прямого подключения.
Мало памяти	Память аппарата заполнена.	<p>Выполняется отправка факса или копирование</p> <p>Выполните одно из следующих действий:</p> <ul style="list-style-type: none"> ■ Нажмите <i>Отправить сейчас</i>, <i>Частичная печать</i> или <i>Выход для отправки или копирования</i> отсканированных страниц. ■ Нажмите , дождитесь завершения других выполняемых операций и повторите попытку. ■ Удалите факсы из памяти. Распечатайте факсы, находящиеся в памяти, чтобы полностью освободить память (на 100%). Затем отключите функцию сохранения факсов в памяти, чтобы не сохранять факсы (>>>Руководство по дополнительным функциям: <i>Печать факса из памяти и Сохранение факсов в памяти</i>). <p>Выполняется операция печати</p> <p>Выполните одно из следующих действий:</p> <ul style="list-style-type: none"> ■ Уменьшите разрешение печати. (>>>Руководство по использованию программного обеспечения.) ■ Удаление факсов из памяти (см. пояснение выше).


Сообщение об ошибке	Причина	Способ устранения
Мало памяти Переполнение данных безоп. печати. Нажмите клавишу "Стоп" и удалите ранее сохраненные данные.	Память аппарата заполнена.	Нажмите кнопку  и удалите сохраненные ранее данные защищенной печати.
Мало чернил	Если на сенсорном экране отображается сообщение Мало чернил, печать может выполняться, но это означает, что ресурс тонер-картриджа подходит к концу.	Закажите новый тонер-картридж, цвет которого указан на сенсорном экране, чтобы при появлении на сенсорном экране сообщения <i>Замените тонер у вас был наготове запасной тонер-картридж.</i>
Много файлов	На диске флэш-накопителя USB сохранено слишком много файлов.	Уменьшите количество файлов, сохраненных на диске флэш-накопителя USB.
Не удалось инициализировать сенсорный экран	При включении питания нажатие на сенсорный дисплей выполнено до завершения инициализации.	Убедитесь, что сенсорного экрана ничто не касается и на нем нет посторонних предметов.
	Возможно, в зазор между нижней частью сенсорного дисплея и его рамкой попал мусор.	Вставьте лист плотной бумаги в зазор между нижней частью сенсорного дисплея и его рамкой и перемещайте взад-вперед, чтобы удалить мусор.
Несоответствие формата	В лоток загружена бумага неправильного формата.	Загрузите в лоток бумагу надлежащего формата и задайте формат бумаги для лотка (см. <i>Формат бумаги</i> >> стр. 32).
Нет бумаги	В лотке для бумаги закончилась бумага, или она неправильно загружена в лоток.	Выполните одно из следующих действий: <ul style="list-style-type: none"> ■ Загрузите бумагу в лоток для бумаги. Убедитесь, что направляющие для бумаги установлены в соответствии с размером бумаги. ■ Выньте бумагу и загрузите ее снова. Убедитесь, что направляющие для бумаги установлены в соответствии с размером бумаги.
Нет контейнера для отработанного тонера	Контейнер для отработанного тонера установлен неправильно.	Установите на место контейнер для отработанного тонера (см. <i>Замена контейнера для отработанного тонера</i> >> стр. 102).
Нет ленточного картриджа	Ленточный картридж установлен неправильно.	Установите на место ленточный картридж (см. <i>Замена ленточного картриджа</i> >> стр. 98).
Нет лотка	Лоток для бумаги не установлен или установлен неправильно.	Переустановите лоток для бумаги.

Сообщение об ошибке	Причина	Способ устранения
Нет ответа/занято	Набранный номер не отвечает или занят.	Проверьте номер и повторите вызов.
Нет разрешения	Печать цветных документов ограничена утилитой защитной блокировки функций 2.0. Задание печати будет отменено.	Обратитесь к администратору и проверьте настройки защитной блокировки функций.
Нет тонера	Тонер-картридж или тонер-картридж и фотобарабан в сборе установлен неправильно.	Извлеките тонер-картридж и фотобарабан для цвета, отображаемого на сенсорном экране. Извлеките тонер-картридж из фотобарабана, а затем установите тонер-картридж обратно в фотобарабан. Вставьте тонер-картридж и фотобарабан в аппарат. Если неисправность не удалось устранить, замените тонер-картридж (см. <i>Замена тонер-картриджей</i> ►► стр. 83).
Низкая температура	Слишком низкая температура в помещении.	Повысьте температуру в помещении, чтобы обеспечить нормальные условия для работы аппарата.
Остановка фотобарабана	Необходимо заменить фотобарабан.	Замените фотобарабан, цвет которого указан на сенсорном экране. (См. <i>Замена фотобарабанов</i> ►► стр. 92.)
Отказ доступа	Выбранную функцию не удастся использовать из-за ограничений защитной блокировки функций 2.0.	Обратитесь к администратору и проверьте настройки защитной блокировки функций.
Открыта крышка.	Неплотно закрыта верхняя крышка.	Закройте верхнюю крышку аппарата.
	Крышка узла термозакрепления тонера закрыта не полностью, или при включении питания в задней части аппарата произошло замятие бумаги.	<ul style="list-style-type: none"> ■ Закройте крышку узла термозакрепления тонера, которая находится под задней крышкой аппарата. ■ Убедитесь, что бумага не замята за крышкой узла термозакрепления тонера в задней части аппарата, затем закройте крышку узла термозакрепления тонера и нажмите Старт (см. <i>Замятие бумаги в задней части аппарата</i> ►► стр. 142).
Открыта крышка.	Неплотно закрыта крышка автоподатчика.	Закройте крышку автоподатчика аппарата.
Открыта крышка.	Во время загрузки документа крышка автоподатчика открыта.	Закройте крышку автоподатчика аппарата и нажмите  .
Ошибка доступа	Устройство USB извлечено из разъема USB во время обработки данных.	Нажмите  . Снова вставьте аппарат в разъем и попробуйте выполнить печать при помощи функции прямой печати.

Сообщение об ошибке	Причина	Способ устранения
Ошибка доступа к журналу	Аппарату не удалось получить доступ к файлу журнала печати на сервере.	Обратитесь к администратору и проверьте настройку параметра “Сохранение журнала в сети”. Для получения дополнительной информации >>>Руководство пользователя по работе в сети: <i>Сохранение журнала в сети</i>
Ошибка картриджа Установите тонер-картридж на место ¹ ¹ (x) показывает цвет проблемного тонер-картриджа. (BK) = черный, (Y) = желтый, (M) = пурпурный, (C) = голубой.	Тонер-картридж установлен неправильно.	Извлеките тонер-картридж и фотобарабан, цвет которого указан на сенсорном экране. Извлеките тонер-картридж и снова установите его в фотобарабан. Установите тонер-картридж и фотобарабан на место. Если проблема сохраняется, обратитесь в службу поддержки клиентов Brother или к местному дилеру Brother.
Ошибка размера 2-стор.	Формат бумаги, определенный в драйвере принтера и на сенсорном экране, не подходит для автоматической 2-сторонней печати.	Нажмите  . Выберите формат бумаги, поддерживаемый функцией 2-сторонней печати. Для автоматической 2-сторонней печати можно использовать бумагу формата A4.
	Бумага в лотке имеет неправильный формат и не подходит для автоматической 2-сторонней печати.	Загрузите в лоток бумагу надлежащего формата и задайте формат бумаги для лотка (см. <i>Формат бумаги</i> >> стр. 32). Для автоматической 2-сторонней печати можно использовать бумагу формата A4.
Ошибка связи	Плохое качество связи на линии привело к ошибке связи.	Попробуйте снова отправить факс или подключить аппарат к другой телефонной линии. Если проблема не устраняется, обратитесь в телефонную компанию и попросите проверить линию.
Ошибка тонера	Один или несколько тонер-картриджей установлены неправильно.	Извлеките фотобарабаны. Извлеките все тонер-картриджи, и снова установите их в фотобарабаны.
Ошибка узла термозакреп. тонера	Температура узла термозакрепления тонера не повышается до заданной температуры за указанное время.	Нажмите и удерживайте кнопку  , чтобы выключить аппарат, подождите несколько секунд, затем снова включите его. Оставьте аппарат включенным в режиме простоя на 15 минут.
	Узел термозакрепления тонера слишком сильно нагрелся.	

Сообщение об ошибке	Причина	Способ устранения
Переимен. файл	На диске флэш-накопителя USB уже имеется файл с таким же именем, что и сохраняемый файл.	Измените имя файла на диске флэш-накопителя USB или сохраняемого файла.
Печать невозможна XX	В аппарате имеется механическая неполадка.	<p>Выполните одно из следующих действий:</p> <ul style="list-style-type: none"> ■ Нажмите и удерживайте кнопку , чтобы выключить аппарат, подождите несколько минут, затем снова включите его (см. <i>Перевод на другой аппарат факсов или журнала отправки и получения факсов</i> >> стр. 135). ■ Если проблема не устранена, обратитесь в службу поддержки клиентов Brother.
Превышено ограничение	Превышено количество страниц, которые разрешено распечатать. Задание печати будет отменено.	Обратитесь к администратору и проверьте настройки защитной блокировки функций.
Разрыв соедин.	Попытка запроса факсимильного аппарата, не настроенного на режим ожидания запроса.	Проверьте настройку режима опроса на этом аппарате.
Ручная подача	В качестве источника бумаги выбрано Ручная подача , однако в слоте для ручной подачи нет бумаги.	Поместите бумагу в слот для ручной подачи (см. <i>Загрузка бумаги в слот для ручной подачи</i> >> стр. 26).
Сбой калибровки.	Сбой калибровки.	<p>Нажмите OK и повторите попытку.</p> <ul style="list-style-type: none"> ■ Для выключения аппарата нажмите и удерживайте кнопку . <p>Подождите несколько секунд, затем снова включите аппарат.</p> <p>Выполните калибровку цвета еще раз с использованием сенсорного экрана или драйвера принтера (см. <i>Калибровка</i> >> стр. 122).</p> <ul style="list-style-type: none"> ■ Установите новый ленточный картридж (см. <i>Замена ленточного картриджа</i> >> стр. 98). ■ Если проблема сохраняется, обратитесь в службу поддержки клиентов Brother или к местному дилеру Brother.

Сообщение об ошибке	Причина	Способ устранения
Сбой при регистрации.	Сбой регистрации.	<p>Нажмите ОК и повторите попытку.</p> <ul style="list-style-type: none"> ■ Для выключения аппарата нажмите и удерживайте кнопку . <p>Подождите несколько секунд, затем включите аппарат.</p> <p>Выполните автоматическую регистрацию цветов с помощью сенсорного экрана (см. <i>Автоматическая регистрация</i> >> стр. 123).</p> <ul style="list-style-type: none"> ■ Установите новый ленточный картридж (см. <i>Замена ленточного картриджа</i> >> стр. 98). ■ Если проблема не устранена, обратитесь в службу поддержки клиентов Brother.
Связь прервана	Вызов был прерван другим абонентом или его факсимильным аппаратом.	Повторите отправку или прием факса.
Сканирование невозможно	Документ слишком длинный для двустороннего сканирования.	Нажмите  . Используйте для двустороннего сканирования бумагу соответствующего формата (см. <i>Печатные носители</i> >> стр. 239).
Сканирование невозможно XX	В аппарате имеется механическая неполадка.	<ul style="list-style-type: none"> ■ Нажмите и удерживайте кнопку , чтобы выключить аппарат, затем снова включите его (см. <i>Перевод на другой аппарат факсов или журнала отправки и получения факсов</i> >> стр. 135). ■ Если проблема не устранена, обратитесь в службу поддержки клиентов Brother.
Устройство USB защищено от записи	Включена защита флэш-накопителя USB.	Отключите защиту флэш-накопителя USB.
Устройство недоступно	К USB-интерфейсу прямого подключения подсоединено неподдерживаемое или зашифрованное устройство USB или флэш-накопитель USB.	Отсоедините устройство от USB-интерфейса прямого подключения (см. характеристики поддерживаемых флэш-накопителей USB в <i>Печать данных с флэш-накопителя USB или цифровой камеры, поддерживающей режим накопителя (для MFC-9330CDW и MFC-9340CDW)</i> >> стр. 69).

Сообщение об ошибке	Причина	Способ устранения
<p>Устройство недоступно</p> <p>Извлеките устройство.</p> <p>Выключите и вновь включите питание.</p>	<p>К USB-интерфейсу прямого подключения подсоединено неисправное устройство USB или устройство USB с большим энергопотреблением.</p>	<p>Отсоедините устройство от USB-интерфейса прямого подключения.</p> <p>Нажмите и удерживайте кнопку , чтобы выключить аппарат, затем включите его снова.</p>
<p>Фотобарабан !</p>	<p>Необходимо очистить коронирующие провода фотобарабанов.</p> <p>Фотобарабан или тонер-картридж и фотобарабан в сборе установлен неверно.</p>	<p>Очистите коронирующие провода фотобарабанов (см. <i>Очистка коронирующих проводов</i> >> стр. 112).</p> <p>Установите тонер-картридж в фотобарабан, указанный на сенсорном экране. Затем установите тонер-картридж и фотобарабан обратно в аппарат.</p>
<p>Фотобарабан скоро закончится¹</p> <p>¹ (x) обозначает цвет фотобарабана, срок службы которого подходит к концу. (BK) = черный, (Y) = желтый, (M) = пурпурный, (C) = голубой.</p>	<p>Заканчивается срок службы фотобарабана, цвет которого указан на сенсорном экране.</p>	<p>Закажите новый фотобарабан, цвет которого указан на сенсорном экране, не дожидаясь появления сообщения</p> <p>Замените фотобарабанX.</p>

Перевод на другой аппарат факсов или журнала отправки и получения факсов

Если на сенсорном экране появляется сообщение:

- Печать невозможна ХХ
- Сканирование невозможно ХХ

Рекомендуется передать факсы на другой факсимильный аппарат или на компьютер (см. *Перевод факсов на другой факсимильный аппарат* >> стр. 135 или *Передача факсов на компьютер* >> стр. 136).



Можно также передать на другой аппарат отчет журнала отправки и получения факсов, чтобы проверить, остались ли неотправленные факсы (см. *Передача журнала отправки и получения факсов на другой факсимильный аппарат* >> стр. 137).

ПРИМЕЧАНИЕ

Если на сенсорном экране отображается сообщение об ошибке, то после передачи факсов на несколько минут отсоедините аппарат от источника питания, затем снова подсоедините его.


Перевод факсов на другой факсимильный аппарат


Если идентификатор аппарата не задан, то переключение в режим передачи факсов невозможно (>>>Руководство по быстрой установке: *Введите личную информацию (идентификатор станции)*).


- 1 Нажмите , чтобы временно прервать ошибку.
- 2 Нажмите .
- 3 Нажмите Все настройки.
- 4 Проведите пальцем вверх или вниз, либо нажмите ▲ или ▼, чтобы отобразить Обслуживание.
- 5 Нажмите Обслуживание.
- 6 Нажмите Перед. данных.
- 7 Нажмите Передача факса.
- 8 Выполните одно из следующих действий:
 - Если на сенсорном экране отображается сообщение Нет данных, то это значит, что в памяти аппарата факсов нет. Нажмите Закрывать.
 - Введите номер для пересылки факсов.
- 9 Нажмите Факс Старт.

Передача факсов на компьютер

Можно передавать факсы из памяти аппарата на компьютер.

- 1 Нажмите , чтобы временно прервать ошибку.
- 2 Убедитесь, что на компьютере установлена программа **MFL-Pro Suite**, затем включите на компьютере **Прием PC-FAX**. Следуйте инструкциям для используемой операционной системы.
 - (Для Windows® XP, Windows Vista® и Windows® 7)

В меню  (**пуск**) выберите **Все программы > Brother > MFC-XXXX > Прием PC-FAX > Получить**. (XXXX обозначает название модели).
 - (Windows® 8)



Щелкните  (**Brother Utilities**), затем щелкните раскрывающийся список и выберите название модели (если еще не выбрано). Щелкните значок **Получение PC-FAX** в левой навигационной панели, затем щелкните **Получить**.
- 3 Проверьте, что на аппарате установлен параметр **Прием PC-Fax** (см. *Прием факсов PC-Fax на компьютер (только для Windows®)* >> стр. 55). Если в момент настройки функции “Прием PC-Fax” в памяти аппарата есть факсы, на сенсорном экране появится запрос на подтверждение передачи этих факсов на компьютер.

- 4 Выполните одно из следующих действий:
 - Для переноса всех факсов на компьютер нажмите клавишу **Да**. Если функция предварительного просмотра факса выключена, будет выведен запрос, следует ли печатать резервные копии.
 - Для выхода с оставлением факсов в памяти нажмите клавишу **Нет**.

- 5 Нажмите .

Передача журнала отправки и получения факсов на другой факсимильный аппарат

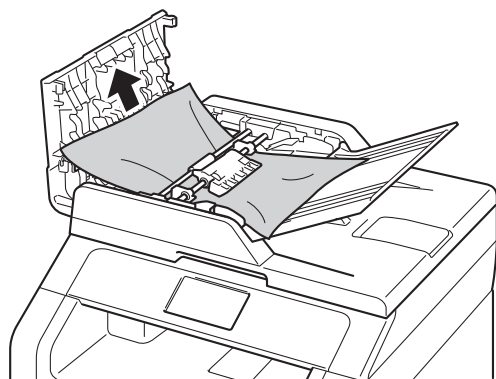
Если идентификатор аппарата не задан, то переключение в режим передачи факсов невозможно (►►Руководство по быстрой установке: *Введите личную информацию (идентификатор станции)*).

- 1 Нажмите , чтобы временно прервать ошибку.
- 2 Нажмите .
- 3 Нажмите Все настройки.
- 4 Проведите пальцем вверх или вниз, либо нажмите ▲ или ▼, чтобы отобразить Обслуживание.
- 5 Нажмите Обслуживание.
- 6 Нажмите Перед. данных.
- 7 Нажмите Передача отчета.
- 8 Введите номер факса, на который должен пересылаться журнал отправки и получения факсов.
- 9 Нажмите Факс Старт.


Замятия документов

Замятие документа в верхней части блока АПД

- 1 Извлеките из АПД все незамятые документы.
- 2 Откройте крышку автоподатчика.
- 3 Вытяните замятый документ влево.

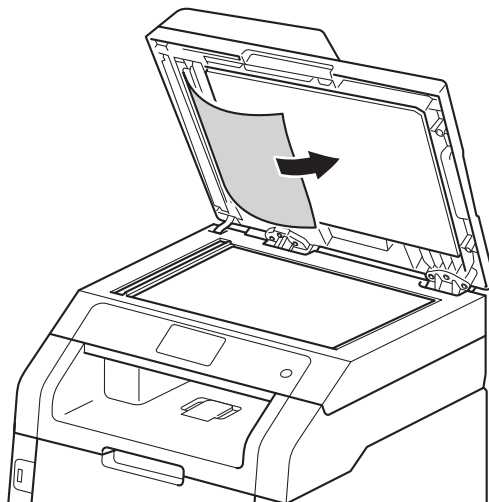


Если документ порван, удалите все обрывки, чтобы предотвратить дальнейшие замятия.


- 4 Закройте крышку автоподатчика.
- 5 Нажмите .

Замятие документа под крышкой сканера

- 1 Извлеките из АПД все незамятые документы.
- 2 Поднимите крышку сканера.
- 3 Вытяните застрявший документ вправо.

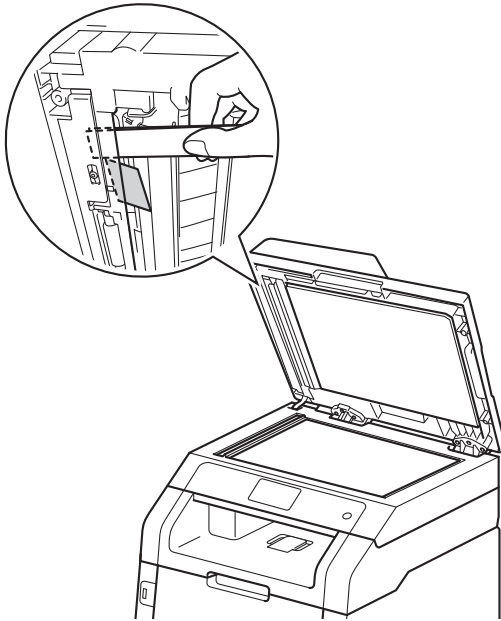



Если документ порван, удалите все обрывки, чтобы предотвратить дальнейшие замятия.

- 4 Закройте крышку сканера.
- 5 Нажмите .

Удаление небольших документов, замятых в АПД

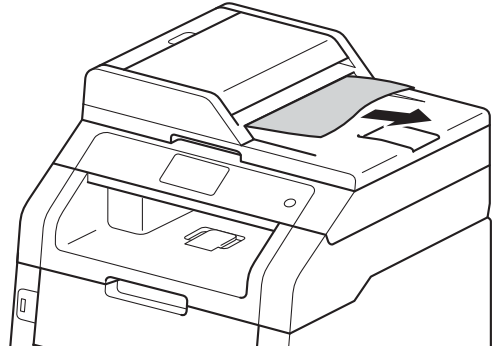
- 1 Поднимите крышку сканера.
- 2 Куском твердой бумаги, например карточной открыточной бумаги, извлеките из АПД любые замявшиеся куски бумаги.




- 3 Закройте крышку сканера.
- 4 Нажмите .

Замятие документа в выходном лотке

- 1 Извлеките из АПД все незамятые документы.
- 2 Вытяните застрявший документ вправо.



- 3 Нажмите .

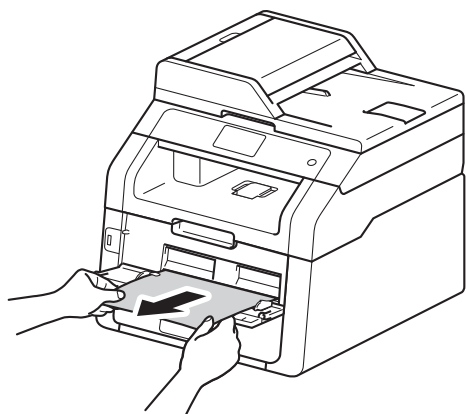
Замятия бумаги

Всегда извлекайте оставшуюся бумагу из лотка для бумаги и выравнивайте пачку при добавлении новой бумаги. Это помогает предотвратить подачу в аппарат одновременно нескольких листов бумаги и предотвращает замятие бумаги.

Замятие бумаги в слоте для ручной подачи

Если на сенсорном экране появляется сообщение **Замятие в слоте ручн. подачи**, выполните следующие действия.

- 1 Извлеките замятую бумагу из слота для ручной подачи и смежных компонентов.

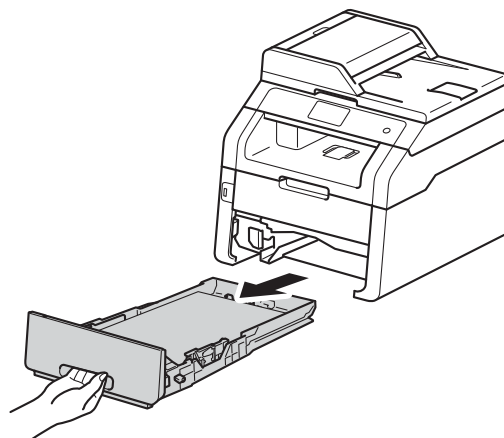


- 2 Нажмите **Старт** для возобновления печати.

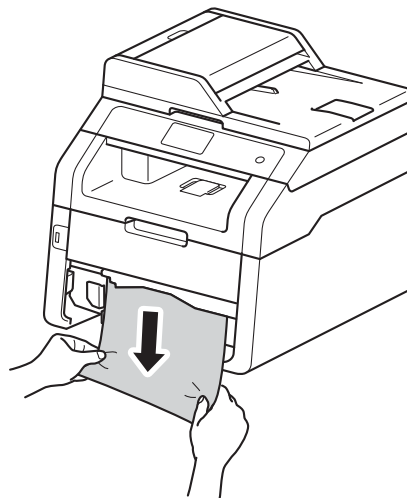
Замятие бумаги в лотке для бумаги

Если на сенсорном экране появляется сообщение **Замятие в лотке**, выполните следующие действия.

- 1 Полностью выдвиньте лоток для бумаги из аппарата.



- 2 Медленно вытяните замятую бумагу наружу обеими руками.



ПРИМЕЧАНИЕ

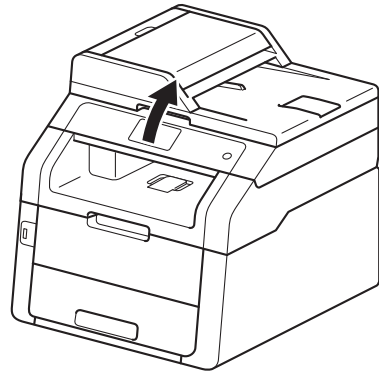
Удалить бумагу проще, если вытягивать ее вниз.

- 3 Проверьте, что бумага в лотке для бумаге загружена ниже максимальной отметки (▼▼▼). Удерживая нажатым зеленый фиксатор, отрегулируйте положение направляющих по формату бумаги. Убедитесь в том, что направляющие плотно сидят в пазах.
- 4 Задвиньте лоток для бумаги в аппарат до упора.

Замятие бумаги в выходном лотке

В случае замятия бумаги в выходном лотке выполните следующие действия:

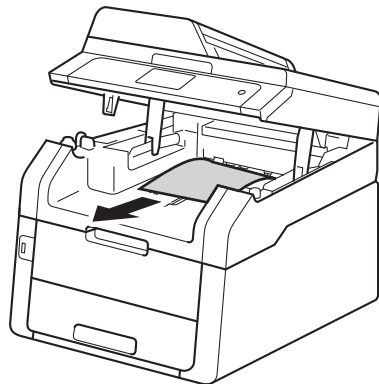
- 1 Откройте сканер двумя руками.



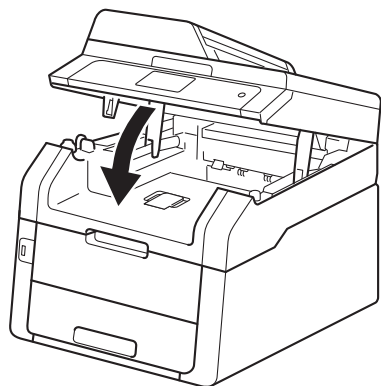
ПРИМЕЧАНИЕ

Когда верхняя крышка открыта, открыть сканер нельзя.

- 2 Извлеките бумагу.



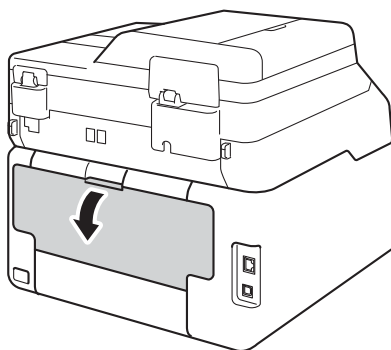
- 3 Обеими руками закройте крышку сканера.



Замятие бумаги в задней части аппарата

Если на сенсорном экране появляется сообщение **Замятие сзади**, выполните следующие действия.

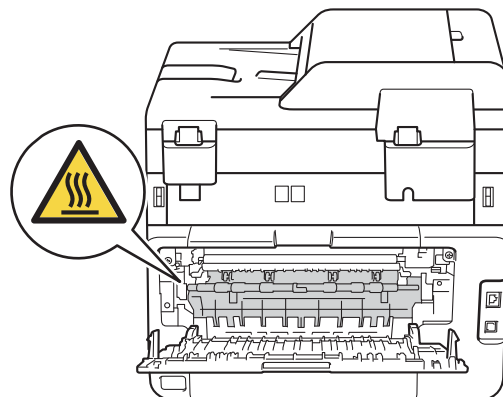
- 1 Оставьте аппарат включенным на 10 минут, чтобы внутренний вентилятор охладил сильно нагретые детали внутри аппарата.
- 2 Откройте заднюю крышку.



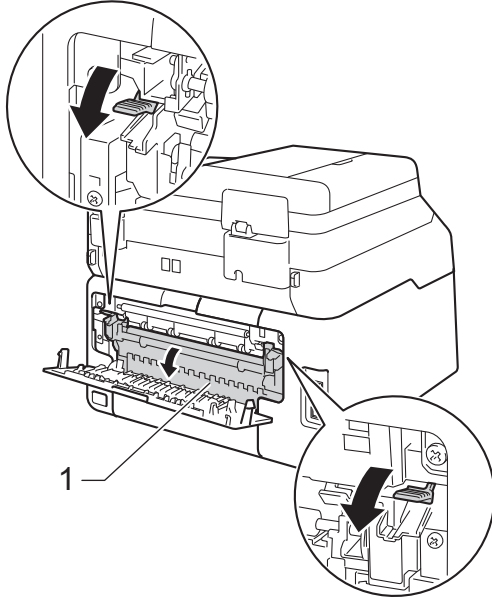
ПРЕДУПРЕЖДЕНИЕ

ГОРЯЧАЯ ПОВЕРХНОСТЬ

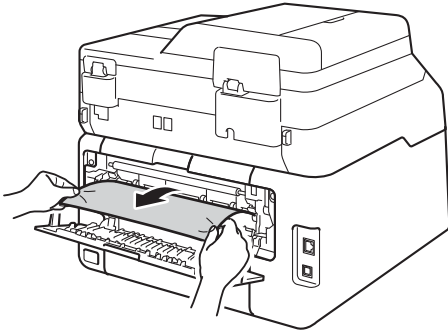
Сразу после окончания работы аппарата некоторые внутренние его части остаются очень горячими. Дождитесь охлаждения аппарата перед тем, как прикасаться к его внутренним деталям.



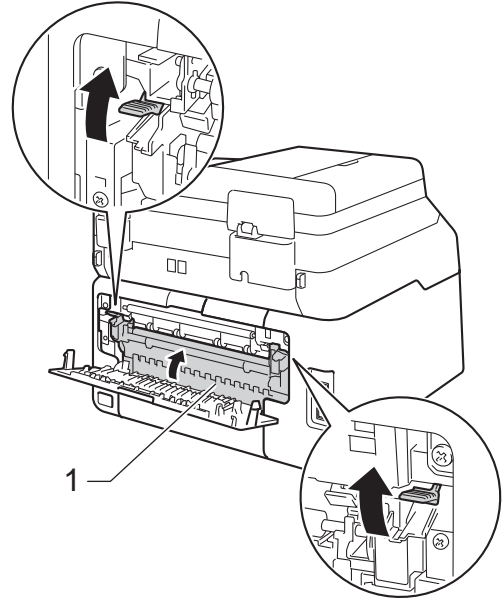
- 3 Потяните вниз зеленые рычажки, расположенные слева и справа, чтобы освободить крышку узла термозакрепления тонера (1).



- 4 Двумя руками аккуратно вытяните замятую бумагу из узла термозакрепления тонера.



- 5 Закройте крышку узла термозакрепления тонера (1). Убедитесь, что зеленые рычажки, расположенные слева и справа, зафиксировались на месте.

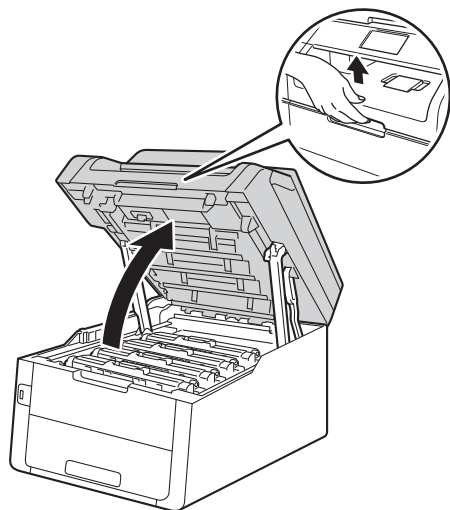


- 6 Закройте заднюю крышку до фиксации.

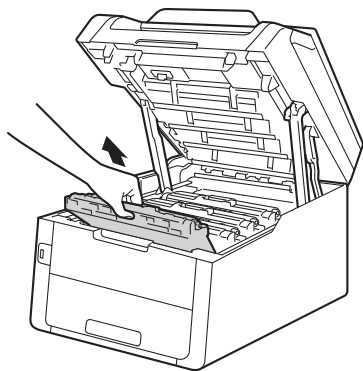
Замятие бумаги внутри аппарата

Если на сенсорном экране появляется сообщение **Замятие внутри**, выполните следующие действия.

- 1 Оставьте аппарат включенным на 10 минут, чтобы внутренний вентилятор охладил сильно нагретые детали внутри аппарата.
- 2 Откройте верхнюю крышку до фиксации в открытом положении.



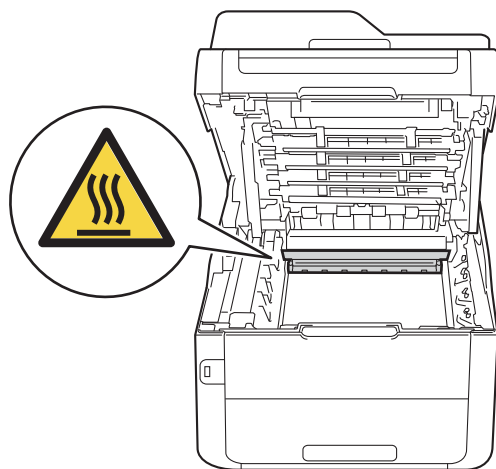
- 3 Извлеките все тонер-картриджи и фотобарабаны.



ПРЕДУПРЕЖДЕНИЕ

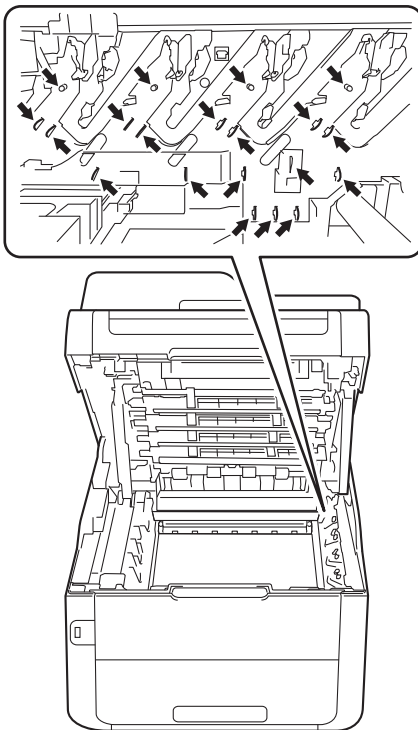
ГОРЯЧАЯ ПОВЕРХНОСТЬ

Сразу после окончания работы аппарата некоторые внутренние его части остаются очень горячими. Дождитесь охлаждения аппарата перед тем, как прикасаться к его внутренним деталям.

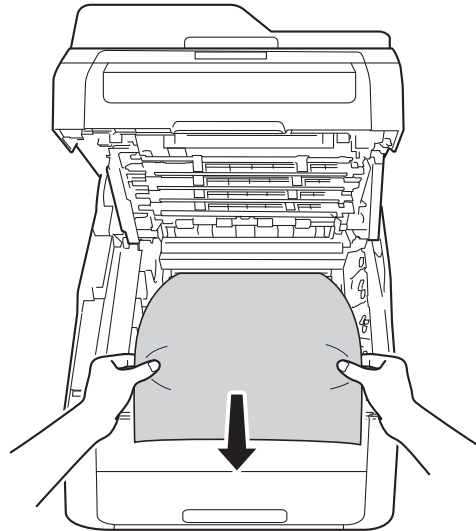


ВАЖНАЯ ИНФОРМАЦИЯ

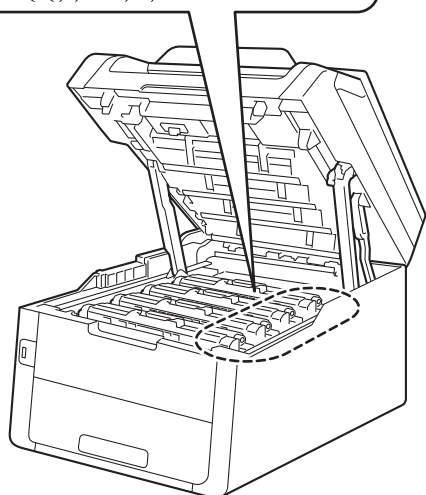
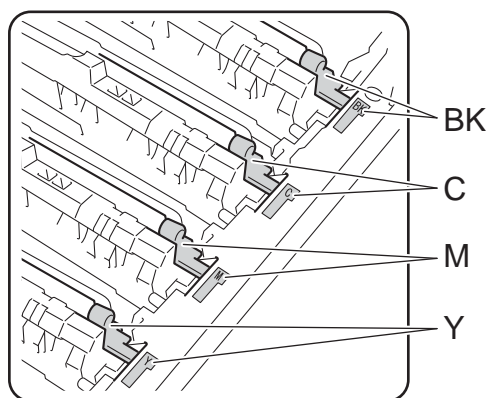
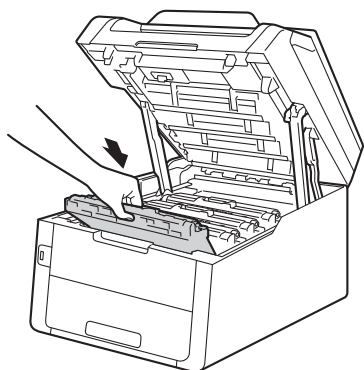
- Рекомендуется поместить тонер-картриджи и узлы фотобарабанов в сборе на чистую ровную поверхность, подстелив под него ненужную бумагу или ткань на случай просыпания тонера.
- Во избежание повреждения аппарата статическим электричеством НЕ ПРИКАСАЙТЕСЬ к электродам, показанным на рисунке.



- 4 Медленно извлеките замятую бумагу.



- 5 Вставьте все тонер-картриджи и фотобарабаны в аппарат. Убедитесь, что цвета тонер-картриджей соответствуют цветам наклеек на аппарате.



БК = черный, С = голубой,
М = пурпурный, Y = желтый

- 6 Закройте верхнюю крышку аппарата.

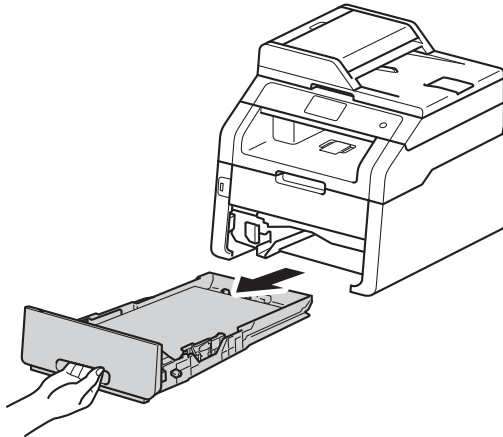
ПРИМЕЧАНИЕ

Если выключить аппарат, пока на сенсорном экране отображается сообщение *Замятие внутри*, то при следующем включении аппарат напечатает незавершенные данные с компьютера. Прежде чем выключать аппарат, удалите задание из очереди печати вашего компьютера.

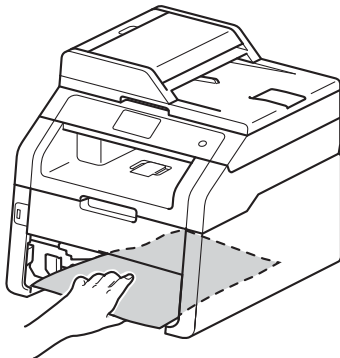
Замятие бумаги под лотком для бумаги

Если на сенсорном экране появляется сообщение **Замятие 2-сторон.**, выполните следующие действия.

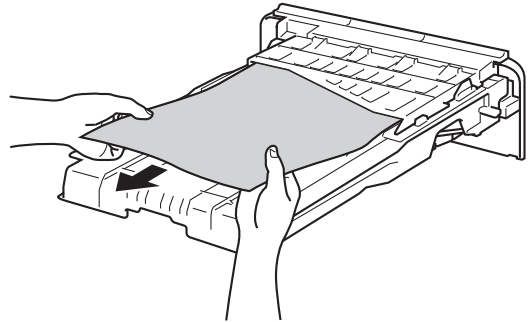
- 1 Оставьте аппарат включенным на 10 минут, чтобы внутренний вентилятор охладил сильно нагретые детали внутри аппарата.
- 2 Полностью выдвиньте лоток для бумаги из аппарата.



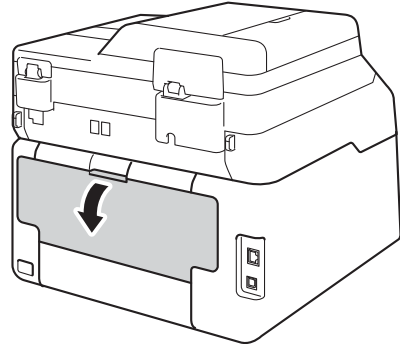
- 3 Убедитесь, что замятая бумага не осталась в аппарате.



- 4 Если в аппарате бумаги нет, проверьте пространство под лотком для бумаги.



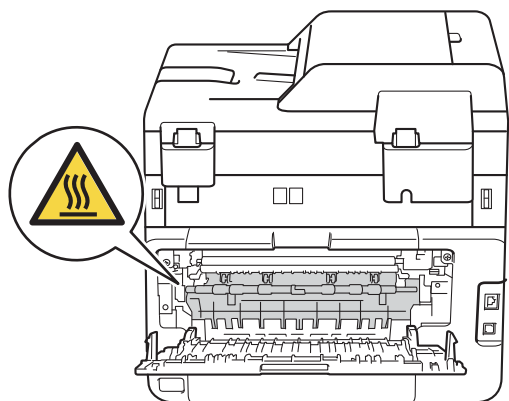
- 5 Если бумага не застряла в лотке, откройте заднюю крышку.



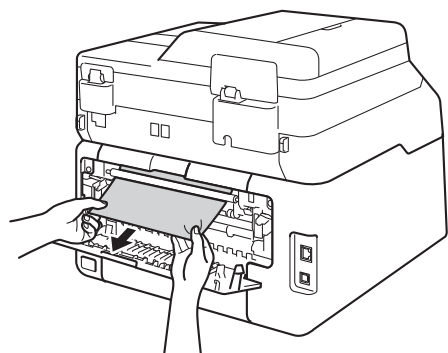
! ПРЕДУПРЕЖДЕНИЕ

! ГОРЯЧАЯ ПОВЕРХНОСТЬ

Сразу после окончания работы аппарата некоторые внутренние его части остаются очень горячими. Дождитесь охлаждения аппарата перед тем, как прикасаться к его внутренним деталям.



- 6** Двумя руками аккуратно вытяните замятую бумагу из задней части аппарата.



- 7** Закройте заднюю крышку до фиксации.
- 8** Задвиньте лоток для бумаги в аппарат до упора.



При возникновении проблем с аппаратом

ВАЖНАЯ ИНФОРМАЦИЯ



- Для получения технической поддержки необходимо звонить в страну, в которой аппарат был приобретен. Вызовы должны исходить из этой страны.
- Если вы считаете, что при работе с аппаратом возникла проблема, воспользуйтесь приведенной ниже таблицей и выполните указанные в ней действия. Большинство неисправностей можно устранить самостоятельно.
- Если необходима дополнительная помощь, на веб-сайте Brother Solutions Center можно найти самые последние ответы на часто задаваемые вопросы и советы по поиску и устранению неисправностей.

Посетите веб-сайт <http://solutions.brother.com/>.

Проблемы при печати

Проблемы	Рекомендации
Не выполняется печать.	Убедитесь в том, что установлен и выбран правильный драйвер принтера.
	Проверьте, отображается ли на сенсорном экране сообщение об ошибке (см. <i>Сообщения об ошибках и обслуживании</i> ►► стр. 126).
	Убедитесь, что аппарат подключен к сети: (Windows® 7 и Windows Server® 2008 R2) Нажмите кнопку  (Пуск) > Устройства и принтеры . Щелкните правой кнопкой мыши Brother MFC-XXXX Printer и щелкните Просмотр очереди печати . Нажмите Принтер в строке меню. Убедитесь, что выбор параметра Работать автономно отменен.
	(Windows Vista® и Windows Server® 2008) нажмите кнопку  (Пуск) > Панель управления > Оборудование и звук > Принтеры . Щелкните правой кнопкой мыши Brother MFC-XXXX Printer . Убедитесь, что Отложенная печать в списке нет. Если этот параметр присутствует в списке, щелкните его, чтобы активировать драйвер.
	(Windows® XP и Windows Server® 2003) нажмите кнопку пуск > Принтеры и факсы . Щелкните правой кнопкой мыши Brother MFC-XXXX Printer . Убедитесь, что Отложенная печать в списке нет. Если этот параметр присутствует в списке, щелкните его, чтобы активировать драйвер.
(Windows® 8 и Windows Server® 2012) поместите указатель мыши в правый нижний угол рабочего стола. Когда появится строка меню, нажмите Параметры > Панель управления . В группе Оборудование и звук (Оборудование) нажмите Просмотр устройств и принтеров . Щелкните правой кнопкой мыши Brother MFC-XXXX Printer > Просмотр очереди печати . Если появятся параметры драйвера принтера, выберите нужный драйвер принтера. Щелкните Принтер в строке меню и убедитесь, что параметр Работать автономно не выбран.	
	Обратитесь к администратору и проверьте настройки защитной блокировки функций.

Проблемы при печати (продолжение)

Проблемы	Рекомендации
Устройство не печатает или остановило печать.	Нажмите  . Аппарат отменит задание печати и удалит его из памяти. Возможно, материалы будут напечатаны не полностью.
Верхние или нижние колонтитулы отображаются при просмотре документа на экране, но отсутствуют на распечатке.	В верхней и нижней части страницы имеется непечатаемая область. Скорректируйте размеры верхнего и нижнего полей в документе (см. <i>Недоступные для сканирования и непечатаемые зоны</i> >> стр. 31).
Устройство начинает печать самопроизвольно или печатает бессмысленный текст.	Нажмите кнопку  для отмены задания печати. Проверьте настройки приложения и убедитесь, что они правильно настроены для работы с аппаратом.
Устройство печатает первые несколько страниц правильно, а затем на некоторых страницах печатается не весь текст.	Проверьте настройки приложения и убедитесь, что они правильно настроены для работы с аппаратом. Компьютер не распознает сигнал заполнения буфера аппарата. Проверьте правильность подключения соединительного кабеля (>>Руководство по быстрой установке).
Аппарат не печатает на обеих сторонах бумаги даже при выборе 2-сторонней печати в драйвере принтера.	Проверьте настройку формата бумаги в драйвере принтера. Необходимо выбрать формат А4 (60–105 г/м ²).
Аппарат не отображает меню USB при подключении флэш-накопителя USB к интерфейсу USB прямого подключения.	Аппарат не выходит из режима глубокого сна при подключении флэш-накопителя USB к интерфейсу USB прямого подключения. Нажмите сенсорный экран, чтобы вывести аппарат из режима сна.
Не удается выполнить печать с макетом страницы.	Проверьте, что настройка формата бумаги в программе и в драйвере принтера одинакова.
Скорость печати слишком низкая.	Измените настройки драйвера принтера. При печати с самым высоким разрешением требуется больше времени для обработки данных, их отправки и печати.
Устройство не печатает из программы Adobe® Illustrator®.	Попытайтесь уменьшить разрешение печати (>>Руководство по использованию программного обеспечения).
Низкое качество печати	См. <i>Повышение качества печати</i> >> стр. 164.

Проблемы с обработкой бумаги

Проблемы	Рекомендации
Аппарат не загружает бумагу.	Если на сенсорном экране отображается сообщение о замятии бумаги и проблема не устраняется, см. <i>Сообщения об ошибках и обслуживании</i> >> стр. 126.
	Если лоток для бумаги пуст, загрузите в него новую пачку бумаги.
	Если бумага в лотке есть, проверьте, ровно ли она уложена. Если бумага деформирована, ее следует выпрямить. Иногда для решения этой проблемы достаточно вынуть бумагу, перевернуть стопку и положить ее обратно в лоток.
	Выньте часть листов из лотка и попробуйте снова.
	Убедитесь, что в драйвере принтера для параметра Источник бумаги не выбрано значение Ручная подача .
	Очистите ролики захвата бумаги (см. <i>Очистка роликов подачи бумаги</i> >> стр. 121).
В аппарат не подается бумага из слота для ручной подачи.	Двумя руками плотно вставьте один лист бумаги в слот для ручной подачи таким образом, чтобы передний край листа уперся в ролики подачи бумаги. Продолжайте прижимать бумагу к роликам до захвата бумаги аппаратом и втягивания ее внутрь.
	В слот для ручной подачи следует вставлять только один лист бумаги.
	Убедитесь, что в драйвере принтера для параметра Источник бумаги выбрано значение Ручная подача .
Как выполнять печать на конвертах?	Загружайте в слот для ручной подачи по одному конверту. В приложении должна быть настроена печать на конвертах используемого формата. Это обычно настраивается в меню “Настройка страницы” или “Настройка документа” в приложении (подробнее см. в руководстве для соответствующего приложения).

Печать принятых факсов

Проблемы	Рекомендации
<ul style="list-style-type: none"> ■ Сжатый текст ■ Горизонтальные полосы ■ Обрезанные верхние и нижние предложения ■ Пропущенные строки 	Обычно причиной этого является плохая связь на линии. Сделайте копию. Если копия выглядит нормально, то, вероятно, были статические разряды или помехи в телефонной линии. Попросите отправителя переслать факс еще раз.
Черные вертикальные линии при приеме	<p>Возможно, загрязнены коронирующие провода печати. Очистите коронирующие провода фотобарабанов (см. <i>Очистка коронирующих проводов</i> >> стр. 112).</p> <p>Возможно, загрязнен сканер отправителя. Чтобы проверить, не связана ли проблема с аппаратом отправителя, попросите отправителя сделать копию факса на своем аппарате. Попробуйте принять факс с другого факсимильного аппарата.</p>
Принятые факсы представляют собой разделенные или пустые страницы.	Левое и правое поля обрезаны, или одна страница печатается на двух (см. <i>Формат бумаги</i> >> стр. 32).
	Включите функцию “Автоматическое уменьшение” (>>>Руководство по дополнительным функциям: <i>Печать уменьшенного входящего факса</i>).

Телефонная линия и подключение

Проблемы	Рекомендации
Не работает набор номера. (отсутствует тональный набор номера)	Проверьте все соединения телефонного кабеля. Убедитесь, что телефонный провод подключен напрямую к настенной телефонной розетке и к гнезду "LINE" на аппарате.
	Измените настройку Тон. /Импульс. (►►Руководство по быстрой установке).
	Если к аппарату подключен внешний телефон, отправьте факс в ручном режиме, подняв трубку и набрав номер на внешнем телефоне. Перед нажатием клавиши Факс Старт дождитесь приема сигналов.
	Если тональный сигнал готовности линии отсутствует, подсоедините заведомо исправный телефон и телефонный провод непосредственно к основной настенной телефонной розетке. Затем поднимите трубку внешнего телефона и дождитесь тонального сигнала готовности линии. Если тональный сигнал готовности линии отсутствует, обратитесь в телефонную компанию с просьбой проверить телефонную линию и розетку.
Аппарат не отвечает на вызов.	Проверьте, что на аппарате включен режим приема, соответствующий текущей настройке (см. <i>Настройки режима приема</i> ►► стр. 49). Проверьте наличие сигнала тонального набора номера. По возможности позвоните на аппарат и послушайте ответ. Если ответа не будет и на этот раз, проверьте подключение телефонного кабеля. Если при вызове аппарата нет звонков, обратитесь в телефонную компанию и попросите проверить линию.

Прием факсов

Проблемы	Рекомендации
Факс не принимается.	<p>Проверьте все соединения телефонного кабеля. Убедитесь, что телефонный провод подключен напрямую к настенной телефонной розетке и к гнезду "LINE" на аппарате. Если вы пользуетесь услугами DSL или VoIP, обратитесь к своему провайдеру за инструкциями по подключению.</p>
	<p>Убедитесь, что на аппарате включен правильный режим приема. Он определяется тем, какие внешние аппарата подключены и какие услуги используются на одной линии с аппаратом Brother (см. <i>Настройки режима приема</i> >> стр. 49).</p> <ul style="list-style-type: none"> ■ Если у вас есть выделенная линия факса и вы хотите, чтобы аппарат Brother принимал все входящие факсы автоматически, выберите режим Факс. ■ Если на одной линии с аппаратом Brother подключен внешний автоответчик, выберите режим Внешний А/О. В режиме Внешний А/О аппарат Brother будет автоматически принимать входящие факсы, а звонящие по телефону абоненты смогут оставлять сообщения на автоответчике. ■ Если на одной линии с аппаратом Brother подключены другие телефоны и необходимо, чтобы оно автоматически принимало все входящие факсы, выберите режим Факс/Телефон. В режиме Факс/Телефон аппарат Brother будет автоматически принимать факсы и подавать быстрый двойной звонок при получении голосовых вызовов. ■ Если вы не хотите, чтобы аппарат Brother автоматически принимал входящие факсы, выберите режим Вручную. В режиме Вручную вы должны будете отвечать на каждый входящий вызов и включать аппарат для приема факсов.
	<p>Возможно, другое устройство или служба на вашей линии отвечает на вызов раньше аппарата Brother. Чтобы это проверить, уменьшите значение параметра задержки ответа:</p> <ul style="list-style-type: none"> ■ Если для режима ответа установлено значение Факс или Факс/Телефон, сократите задержку ответа до 1 звонка (см. <i>Задержка ответа</i> >> стр. 49). ■ Если для режима ответа установлено значение Внешний А/О, уменьшите до 2-х число звонков, запрограммированное на автоответчике. ■ Если для режима ответа установлено значение Вручную, НЕ ИЗМЕНЯЙТЕ настройку задержки ответа.
	<p>Попросите одного из своих абонентов отправить вам пробный факс:</p> <ul style="list-style-type: none"> ■ Если пробный факс будет принят успешно, ваш аппарат работает правильно. Не забудьте восстановить первоначальную настройку задержки ответа автоответчиком. Если проблемы с приемом факсов не устраняются и после изменения задержки ответа, это значит, что человек, устройство или абонентская услуга отвечают на вызов факса быстрее вашего аппарата. ■ Если вам не удалось получить факс, это может значить, что другое устройство или абонентская услуга мешает приему факсов или что имеется проблема с линией факса.


Прием факсов (продолжение)

Проблемы	Рекомендации
<p>Факс не принимается. (продолжение)</p>	<p>Если на одной линии с аппаратом Brother используется автоответчик (режим <i>Внешний А/О</i>), убедитесь, что автоответчик настроен правильно (см. <i>Подключение внешнего автоответчика</i> >> стр. 58).</p> <ol style="list-style-type: none"> 1 Подключите внешний автоответчик, как показано на схеме, см. стр. 59. 2 Настройте на автоответчике ответ после одного или двух звонков. 3 Запишите на автоответчик приветственное сообщение. <ul style="list-style-type: none"> ■ В начале приветствия запишите 5 секунд паузы. ■ Речевое приветствие не должно быть дольше 20 секунд. ■ Закончите приветствие указанием кода удаленной активации для абонентов, отправляющих факсы вручную. Например, “После сигнала оставьте свое сообщение или нажмите *51 и Старт, чтобы отправить факс”. 4 Настройте на автоответчике параметр ответа на вызовы. 5 Установите на аппарате Brother режим приема <i>Внешний А/О</i> (см. <i>Настройки режима приема</i> >> стр. 49). <p>Убедитесь, что на аппарате Brother включена функция обнаружения факса. Обнаружение факса — это функция, которая позволяет принимать факс, даже если вы отвечаете на вызов с внешнего или параллельного телефона (см. <i>Обнаружение факса</i> >> стр. 50).</p> <p>Если ошибки передачи вследствие возможных помех на телефонной линии возникают часто, попробуйте изменить настройку совместимости на <i>Низкая</i> (для VoIP) (см. <i>Помехи на телефонной линии/VoIP</i> >> стр. 162).</p> <p>Обратитесь к администратору и проверьте настройки защитной блокировки функций.</p>

Отправка факсов

Проблемы	Рекомендации
Устройство не отправляет факс.	Проверьте все соединения телефонного кабеля. Убедитесь, что телефонный провод подключен напрямую к настенной телефонной розетке и к гнезду "LINE" на аппарате.
	Убедитесь, что выбрано значение Факс , и аппарат находится в режиме Факс (см. <i>Отправка факса</i> >> стр. 42).
	Распечатайте отчет контроля передачи и проверьте его на наличие ошибок (>>Руководство по дополнительным функциям: <i>Отчеты</i>).
	Обратитесь к администратору и проверьте настройки защитной блокировки функций.
Попросите собеседника проверить наличие бумаги в принимающем аппарате.	
Плохое качество отправляемых факсов.	Попробуйте изменить разрешение на Высокое или Сверхвысок . Сделайте одну копию для проверки работы сканера аппарата. Если качество копирования плохое, прочистите сканер (см. <i>Очистка стекла сканера</i> >> стр. 110).
В отчете контроля передачи значится ИТОГ:ОШИБ . .	Возможно, на линии был шум или статические помехи. Попытайтесь отправить факс еще раз. Если при отправке факса с помощью программы PC-Fax в отчете контроля передачи указано ИТОГ:ОШИБ . , возможно, в аппарате недостаточно свободной памяти. Для высвобождения дополнительной памяти можно отключить сохранение факсов в памяти (>>Руководство по дополнительным функциям: <i>Отключение настроек удаленного управления факсом</i>), распечатать сохраненные в памяти факсы (>>Руководство по дополнительным функциям: <i>Печать факса из памяти</i>) или отменить отложенную отправку факса или запрашиваемое задание (>>Руководство по дополнительным функциям: <i>Проверка и отмена заданий, ожидающих отправки</i>). Если эта проблема возникает снова, обратитесь в телефонную компанию с просьбой проверить вашу телефонную линию.
	Если ошибки передачи вследствие возможных помех на телефонной линии возникают часто, попробуйте изменить настройку совместимости на Низкая (для VoIP) (см. <i>Помехи на телефонной линии/VoIP</i> >> стр. 162).
Отправляются пустые факсы.	Убедитесь, что вы правильно загружаете документ. При использовании АПД поместите документ лицевой стороной вверх . При использовании стекла сканера поместите документ лицевой стороной вниз (см. <i>Загрузка документов</i> >> стр. 39).
Черные вертикальные полосы на отправляемом факсе.	Обычно вертикальные черные полосы на факсах появляются из-за грязи или капель корректора на стеклянной планке (см. <i>Очистка стекла сканера</i> >> стр. 110).

Обработка входящих вызовов

Проблемы	Рекомендации
Устройство “принимает” голос за сигналы CNG.	Если включен параметр Обнаружение факса, аппарат более чувствителен к звукам. Аппарат может ошибочно интерпретировать некоторые голоса или мелодии на линии как сигнал вызова факсимильного аппарата и ответить сигналами приема факса. Отключите аппарат нажатием клавиши  . Попробуйте решить эту проблему отключением функции Обнаружения факса (см. <i>Обнаружение факса</i> >> стр. 50).
Отправка вызова факса на аппарат.	Если вы ответили с внешнего или параллельного телефона, введите свой код удаленной активации (настройка по умолчанию: *51). Когда аппарат ответит, повесьте трубку.
Дополнительные абонентские услуги на одной линии.	Если на одной телефонной линии с аппаратом используется функция “Ожидание вызова”, “Отложенный звонок/Определитель номера”, “Определитель номера”, “Голосовая почта”, автоответчик, система оповещения или любые другие абонентские услуги, то при отправке и приеме факсов могут возникнуть проблемы. Пример: Если вы подписаны на услугу “Ожидание вызова” или другую дополнительную услугу и ее сигнал проходит по линии во время отправки или приема факса аппаратом, то этот сигнал может временно прервать или оборвать передачу/прием факса. Решить эту проблему поможет функция режима коррекции ошибок Brother. Такая ситуация существует во всей отрасли телефонной связи и характерна для всех устройств, отправляющих и принимающих информацию на одной общей линии с дополнительными функциями абонентов. Если даже небольшие помехи могут серьезно помешать вашей работе, рекомендуется использовать выделенную телефонную линию без дополнительных абонентских услуг.

Проблемы с копированием

Проблемы	Рекомендации
Копирование не работает.	Убедитесь, что выбрано значение <i>Копир.</i> , и аппарат находится в режиме копирования (см. <i>Выполнение копирования</i> >> стр. 67). Обратитесь к администратору и проверьте настройки защитной блокировки функций.
На копиях появляется вертикальная черная полоса.	Обычно вертикальные черные полосы на копиях появляются из-за грязи или капель корректора на стекле сканера либо из-за загрязнения коронирующих проводов. Очистите стеклянную планку и стекло сканера, а также белую планку и белый пластик над ними (см. <i>Очистка стекла сканера</i> >> стр. 110 и <i>Очистка коронирующих проводов</i> >> стр. 112).
Получаются пустые копии.	Убедитесь, что вы правильно загружаете документ (см. <i>Использование автоподатчика документов (АПД)</i> >> стр. 39 или <i>Со стекла сканера</i> >> стр. 40).

Проблемы при сканировании

Проблемы	Рекомендации
При запуске сканирования возникают ошибки TWAIN или WIA. (Для Windows®)	В приложении для сканирования установите драйвер TWAIN или WIA компании Brother в качестве основного источника. Например, в приложении Nuance™ PaperPort™ 12SE щелкните Рабочий стол > Параметры сканирования > Выбор , чтобы выбрать драйвер TWAIN/WIA компании Brother.
При запуске сканирования возникают ошибки TWAIN или ICA. (Для Macintosh)	Проверьте, что драйвер TWAIN компании Brother выбран в качестве основного источника. В приложении PageManager щелкните File (Файл) > Select Source (Выбрать источник) и выберите драйвер TWAIN компании Brother. Пользователи Macintosh могут также сканировать документы с помощью драйвера сканера ICA (>>Руководство по использованию программного обеспечения).
Функция оптического распознавания символов (OCR) не работает.	Попробуйте увеличить разрешение сканирования. (Для пользователей Macintosh) Перед использованием следует загрузить и установить Presto! PageManager. Для получения дополнительной информации см. раздел <i>Доступ к службе поддержки (Macintosh)</i> >> стр. 7.
Не работает сканирование по сети.	См. <i>Проблемы при работе в сети</i> >> стр. 158.
Сканирование не выполняется.	Обратитесь к администратору и проверьте настройки защитной блокировки функций.


Проблемы при работе с программным обеспечением

Проблемы	Рекомендации
Не устанавливается программное обеспечение, или невозможна печать.	(только для пользователей Windows®) Запустите приложение Ремонт пакета программ MFL-Pro с компакт-диска. Эта программа восстановит и переустановит программное обеспечение.



Проблемы при работе в сети

Проблемы	Рекомендации
После завершения установки программного обеспечения невозможно выполнить печать и сканирование по сети.	<p>При появлении окна <i>Не удается выполнить печать на сетевом принтере</i>. следуйте инструкциям на экране.</p> <p>Если проблема сохраняется, >>Руководство пользователя по работе в сети: <i>Поиск и устранение неисправностей</i>.</p>
Не выполняется сканирование по сети.	<p>(Windows® и Macintosh)</p> <p>Функция сетевого сканирования может не работать из-за настроек брандмауэра. Измените настройки или отключите брандмауэр. Разрешите сетевое сканирование в защитном программном обеспечении/брандмауэре сторонних производителей. Чтобы добавить порт 54925 для сканирования по сети, введите следующие данные:</p> <ul style="list-style-type: none"> ■ В поле "Имя" введите любое описание, например "Brother NetScan". ■ В поле "Номер порта" введите "54925". ■ В поле "Протокол": убедитесь, что выбран АПД. <p>См. инструкции в руководстве пользователя, прилагаемом к программе обеспечения безопасности или брандмауэру стороннего производителя, или же обратитесь к производителю программного обеспечения.</p> <p>Для получения дополнительной информации прочитайте часто задаваемые вопросы и рекомендации по поиску и устранению неисправностей на веб-сайте http://solutions.brother.com/.</p> <p>(Для Macintosh)</p> <p>Выберите аппарат в окне Мастер выбора устройства всплывающего меню "Модель" в главном окне ControlCenter2.</p>
Не работает функция приема факсов PC-Fax по сети.	<p>(Только для Windows®)</p> <p>Разрешите прием факсов PC-FAX Rx в защитном программном обеспечении/брандмауэре сторонних производителей. Чтобы добавить порт 54926 для приема факсов PC-FAX, введите следующие данные:</p> <ul style="list-style-type: none"> ■ В поле "Имя" введите любое описание, например "Brother PC-FAX Rx". ■ В поле "Номер порта" введите "54926". ■ В поле "Протокол": выберите АПД. <p>См. инструкции в руководстве пользователя, прилагаемом к программе обеспечения безопасности или брандмауэру стороннего производителя, или же обратитесь к производителю программного обеспечения.</p> <p>Для получения дополнительной информации прочитайте часто задаваемые вопросы и рекомендации по поиску и устранению неисправностей на веб-сайте http://solutions.brother.com/.</p>



Проблемы при работе в сети (продолжение)

Проблемы	Рекомендации
<p>Не удается установить программное обеспечение Brother.</p>	<p>(Windows®) Если во время установки на экране компьютера отображается предупреждение программного обеспечения системы безопасности, измените настройки программного обеспечения системы безопасности, чтобы разрешить запуск программы установщика продукта Brother или другой программы.</p> <p>(Macintosh) При использовании функции брандмауэра антишпионских программ или антивирусного приложения временно отключите их и установите программное обеспечение Brother.</p>
<p>Не удается подключиться к беспроводной сети. (MFC-9330CDW и MFC-9340CDW)</p>	<p>Изучите неисправность с помощью функции Отчет WLAN. Нажмите  Все настройки, Печать отчетов, Отчет WLAN, затем нажмите ОК (▶▶Руководство по быстрой установке).</p>

Прочие проблемы

Проблемы	Рекомендации
Устройство не включается.	<p>Возможно, произошло срабатывание внутренних механизмов безопасности аппарата из-за нарушений электропитания (например, молнии или скачка напряжения). Нажмите и удерживайте , чтобы выключить аппарат и отсоединить кабель питания. Подождите десять минут, затем подсоедините шнур питания и нажмите , чтобы включить аппарат.</p> <p>При использовании выключателя питания отсоедините его, чтобы убедиться, что проблема заключается не в нем. Вставьте вилку кабеля питания аппарата в заведомо исправную электрическую розетку. Если питание все еще не подается, замените кабель питания.</p>

Прочие проблемы (продолжение)

Проблемы	Рекомендации
<p>При использовании драйвера принтера BR-Script3 аппарат не печатает данные EPS, включающие двоичные данные.</p>	<p>(Windows®) Чтобы напечатать данные EPS, выполните следующее:</p> <p>1 Для Windows® 7 и Windows Server® 2008 R2: нажмите кнопку  (Пуск) > Устройства и принтеры.</p> <p>Для Windows Vista® и Windows Server® 2008: нажмите кнопку  (Пуск) > Панель управления > Оборудование и звук > Принтеры.</p> <p>Для Windows® XP и Windows Server® 2003: нажмите кнопку пуск > Принтеры и факсы.</p> <p>Для Windows® 8 и Windows Server® 2012: поместите указатель мыши в правый нижний угол рабочего стола. Когда появится строка меню, нажмите Параметры > Панель управления. В группе Оборудование и звук¹ нажмите Просмотр устройств и принтеров.</p> <p>2 Для Windows® 7, Windows® XP, Windows Vista®, Windows Server® 2003, Windows Server® 2008 и Windows Server® 2008R2: Правой кнопкой мыши щелкните значок Brother MFC-XXXX² и выберите Свойства принтера³, затем выберите Brother MFC-XXXX BR-Script3.</p> <p>Для Windows® 8 и Windows Server® 2012: Щелкните правой кнопкой мыши значок Brother MFC-XXXX BR-Script3 и выберите Свойства принтера.</p> <p>3 На вкладке Параметры устройства выберите ТБСР (Tagged binary communication protocol – маркированный двоичный протокол связи) в пункте Протокол вывода.</p> <p>(Macintosh) Если аппарат подключен к компьютеру с помощью интерфейса USB, не удастся выполнить печать данных EPS, включающих двоичные данные. Можно выполнить печать данных EPS на аппарате по сети. Чтобы установить драйвер принтера BR-Script3 по сети, посетите веб-сайт Brother Solutions Center по адресу http://solutions.brother.com/.</p>

¹ Для Windows Server® 2012: **Оборудование**.

² Для Windows® XP, Windows Vista®, Windows Server® 2003 и Windows Server® 2008: **Brother MFC-XXXX BR-Script3**.

³ Для Windows® XP, Windows Vista®, Windows Server® 2003 и Windows Server® 2008: **Свойства**.


Настройка распознавания сигнала готовности линии

При автоматической отправке факса аппарат, распознав сигнал готовности линии, набирает номер не сразу, а через определенное время (настройка по умолчанию). Если настройку параметра сигнала тонального набора номера изменить на **Обнаружение**, аппарат будет набирать номер сразу после распознавания сигнала тонального набора номера. Такая настройка поможет сэкономить немного времени при отправке факса на несколько разных номеров. Если при изменении этого параметра у вас возникают проблемы с набором номера, для этого параметра необходимо вернуть значение по умолчанию **Нет обнаружения**.


- 1 Нажмите .
- 2 Нажмите **Все настройки**.
- 3 Проведите пальцем вверх или вниз, либо нажмите ▲ или ▼, чтобы отобразить **Исходн. уст-ки**.
- 4 Нажмите **Исходн. уст-ки**.
- 5 Проведите пальцем вверх или вниз, либо нажмите ▲ или ▼, чтобы отобразить **Сигнал линии**.
- 6 Нажмите **Сигнал линии**.
- 7 Нажмите **Обнаружение или Нет обнаружения**.
- 8 Нажмите .

Помехи на телефонной линии/VoIP

Если возникают проблемы с отправкой или приемом факсов из-за помех на телефонной линии, рекомендуется настроить функцию частотной коррекции для совместимости, чтобы уменьшить скорость модема для отправки/приема факсов.

- 1 Нажмите .
- 2 Нажмите **Все настройки**.
- 3 Проведите пальцем вверх или вниз, либо нажмите ▲ или ▼, чтобы отобразить **Исходн. уст-ки**.
- 4 Нажмите **Исходн. уст-ки**.
- 5 Проведите пальцем вверх или вниз, либо нажмите ▲ или ▼, чтобы отобразить **Скор. передачи**.
- 6 Нажмите **Скор. передачи**.
- 7 Нажмите **Высокая, Стандартное или Низкая (для VoIP)**.
 - **Низкая (для VoIP)** снижает скорость модема до 9600 бит/с и отключает режим коррекции ошибок. Если помехи редко возникают на телефонной линии, это значение можно использовать только при необходимости.

Чтобы улучшить совместимость с большинством услуг VoIP, компания Brother рекомендует установить для параметра совместимости значение **Низкая (для VoIP)**.

 - **Стандартное** задает скорость модема 14400 бит/с.
 - **Высокая** задает скорость модема 33600 бит/с.
- 8 Нажмите .

ПРИМЕЧАНИЕ

VoIP (Voice over IP, передача голоса по IP-протоколу) – это тип телефонной системы с использованием подключения к сети Интернет вместо традиционной телефонной линии.

Повышение качества печати

Если возникают проблемы с качеством печати, распечатайте сначала тестовую страницу

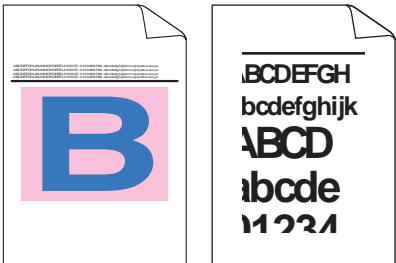
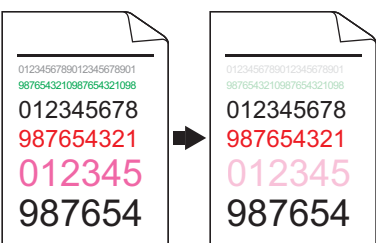



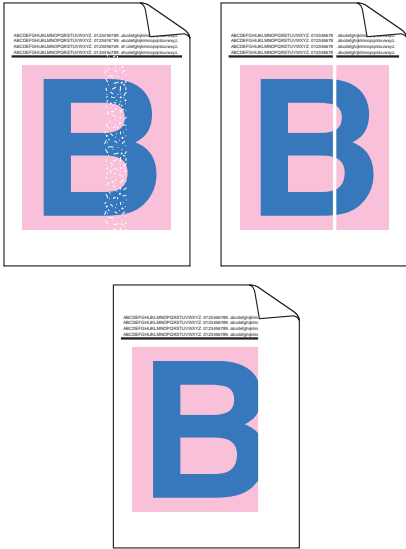
(Все настройки, Принтер, Параметры печати, Печать теста). Если качество распечатки хорошее, то, возможно, проблема не связана с аппаратом. Проверьте подключение интерфейсного кабеля или попробуйте напечатать другой документ. Если качество распечатки или тестовой страницы, напечатанной на аппарате, неудовлетворительное, сначала выполните следующие проверки. Затем, если проблема, связанная с качеством печати, не будет устранена, сверьтесь с приведенной ниже таблицей и следуйте рекомендациям.

ПРИМЕЧАНИЕ

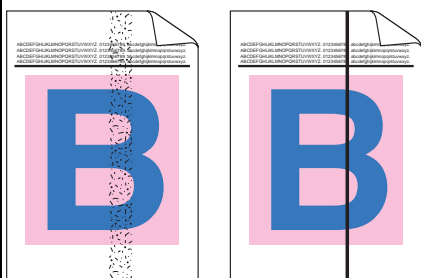
Компания Brother не рекомендует использовать на данном аппарате картриджи других производителей или заправлять пустые картриджи тонером из других источников.

- 1 Для обеспечения наилучшего качества печати рекомендуется использовать рекомендованную бумагу. Убедитесь в том, что используемая бумага соответствует характеристикам (см. *Допустимая бумага и другие печатные носители* >> стр. 33).
- 2 Убедитесь, что блоки фотобарабанов и тонер-картриджи и установлены правильно.

Примеры плохого качества печати	Рекомендации
 <p>Отпечатанные страницы сжаты, есть горизонтальные полосы или обрезаны символы в верхнем, нижнем, левом и правом полях</p>	<ul style="list-style-type: none">■ Настройте поля в приложении и повторите печать задания.
 <p>Цветные и тонкие буквы в оригинале плохо различимы на копии</p>	<ul style="list-style-type: none">■ Для параметра качества копирования установите значение Текст или Квитанция (>>>Руководство по дополнительным функциям: <i>Улучшение качества копии</i>).■ Настройте плотность и контрастность копии (>>>Руководство по дополнительным функциям: <i>Регулировка плотности и контрастности</i>).

Примеры плохого качества печати	Рекомендации
 <p data-bbox="189 587 509 639">Цвета очень светлые или неясные по всей странице</p>	<ul style="list-style-type: none"> ■ Выполните калибровку с помощью сенсорного экрана или драйвера принтера (см. <i>Калибровка</i> >> стр. 122). ■ Если выполняется копирование, настройте плотность и контрастность копии (>>>Руководство по дополнительным функциям: <i>Регулировка плотности и контрастности</i>). ■ Убедитесь, что режим экономии тонера выключен на сенсорном экране или в драйвере принтера. ■ Убедитесь, что настройка типа носителя в драйвере соответствует типу используемой бумаги (см. <i>Допустимая бумага и другие печатные носители</i> >> стр. 33). ■ Слегка встряхните все четыре тонер-картриджа. ■ Протрите окна всех четырех светодиодных головок сухой безворсовой тканью (см. <i>Очистка светодиодных головок</i> >> стр. 109).
 <p data-bbox="155 1406 540 1433">Белые полосы вдоль страницы</p>	<ul style="list-style-type: none"> ■ Протрите окна всех четырех светодиодных головок сухой безворсовой тканью (см. <i>Очистка светодиодных головок</i> >> стр. 109). ■ Протрите полосу стекла сканера сухой безворсовой тканью (см. <i>Очистка стекла сканера</i> >> стр. 110). ■ Убедитесь, что внутри аппарата и вокруг фотобарабана и тонер-картриджа отсутствует инородный материал, например обрывки бумаги, липкая бумага для заметок или пыль. ■ Очистите фотобарабан (см. <i>Чистка фотобарабана</i> >> стр. 115).

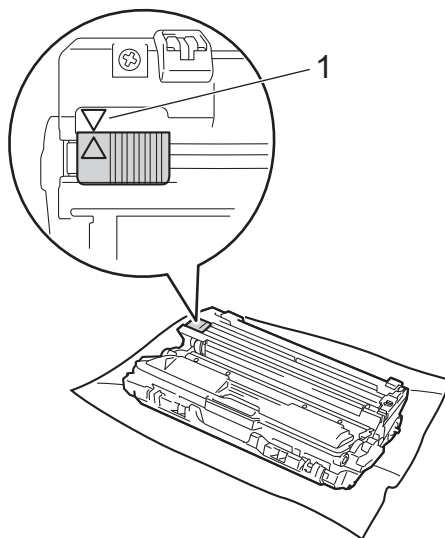
Примеры плохого качества печати



Цветные полосы вдоль страницы

Рекомендации

- Протрите полосу стекла сканера *сухой безворсовой тканью* (см. *Очистка стекла сканера* >> стр. 110).
- Очистите все четыре коронирующих провода (по одному для каждого цвета) в фотобарабане, перемещая *зеленый рычажок* (см. *Очистка коронирующих проводов* >> стр. 112).
- Убедитесь, что *зеленый ползунок коронирующего провода* находится в исходном положении (▲) (1).

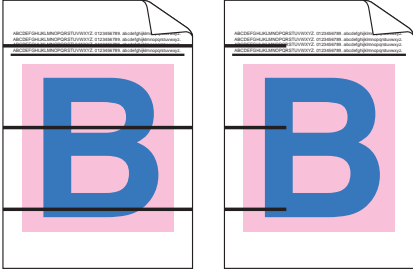



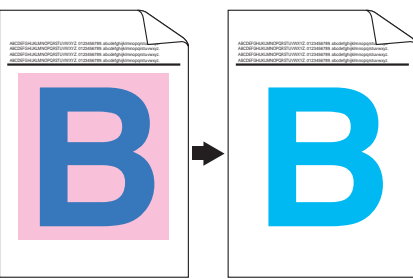
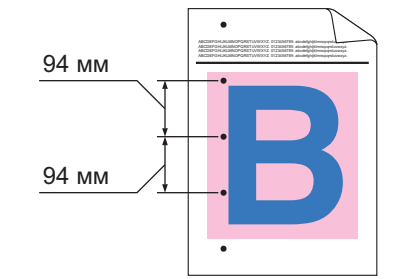
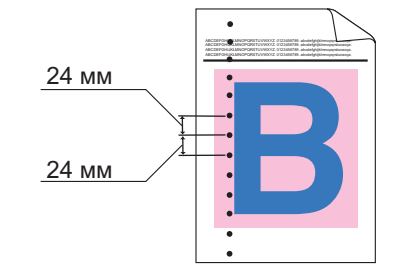
- Замените *тонер-картридж*, цвет которого соответствует цвету полосы (см. *Замена тонер-картриджей* >> стр. 84).

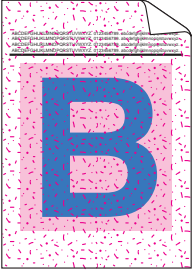
Чтобы определить цвет тонер-картриджа, посетите веб-сайт <http://solutions.brother.com/> и ознакомьтесь с часто задаваемыми вопросами и советами по поиску и устранению неисправностей.

- Возможно, поврежден *фотобарабан*. Установите новый фотобарабан (см. *Замена фотобарабанов* >> стр. 92.)

Чтобы определить цвет фотобарабана, посетите веб-сайт <http://solutions.brother.com/> и ознакомьтесь с часто задаваемыми вопросами и советами по поиску и устранению неисправностей.

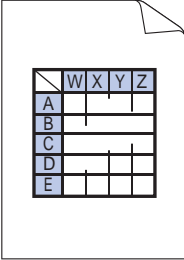
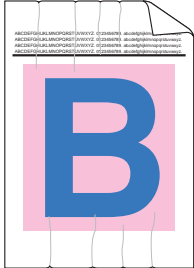
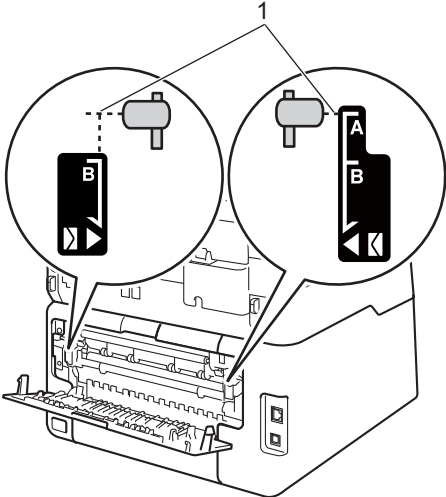
Примеры плохого качества печати	Рекомендации
 <p data-bbox="203 585 498 643">Цветные линии поперек страницы</p>	<ul style="list-style-type: none"> <li data-bbox="580 295 1184 382">■ Определите цвет, который вызывает проблему, и замените тонер-картридж, соответствующий цвету линии (см. <i>Замена тонер-картриджей</i> >> стр. 84). <p data-bbox="607 392 1238 508">Чтобы определить цвет тонер-картриджа, посетите веб-сайт http://solutions.brother.com/ и ознакомьтесь с часто задаваемыми вопросами и советами по поиску и устранению неисправностей.</p> <ul style="list-style-type: none"> <li data-bbox="580 527 1170 614">■ Определите цвет, который вызывает проблему, и установите новый фотобарабан (см. <i>Замена фотобарабанов</i> >> стр. 92). <p data-bbox="607 624 1225 739">Чтобы определить цвет фотобарабана, посетите веб-сайт http://solutions.brother.com/ и ознакомьтесь с часто задаваемыми вопросами и советами по поиску и устранению неисправностей.</p>
 <p data-bbox="189 1049 511 1107">Белые пятна или пропуски печати</p>	<ul style="list-style-type: none"> <li data-bbox="580 759 1197 865">■ Убедитесь, что настройка типа носителя в драйвере соответствует типу используемой бумаги (см. <i>Допустимая бумага и другие печатные носители</i> >> стр. 33). <li data-bbox="580 884 1225 1058">■ Проверьте среду, в которой установлен аппарат. Такие условия, как высокая влажность, могут вызвать пропуски печати (>>>Руководство по безопасности устройства: <i>Выберите безопасное местоположение для аппарата</i>). <li data-bbox="580 1078 1225 1184">■ Если после распечатки нескольких страниц проблема не устранена, возможно, на поверхности фотобарабана имеется инородный материал, например клей от этикетки (см. <i>Чистка фотобарабана</i> >> стр. 115). <li data-bbox="580 1203 1170 1290">■ Определите цвет, который вызывает проблему, и установите новый фотобарабан (см. <i>Замена фотобарабанов</i> >> стр. 92). <p data-bbox="607 1300 1225 1416">Чтобы определить цвет фотобарабана, посетите веб-сайт http://solutions.brother.com/ и ознакомьтесь с часто задаваемыми вопросами и советами по поиску и устранению неисправностей.</p>

Примеры плохого качества печати	Рекомендации
 <p data-bbox="111 581 515 643">Пустая страница или отсутствуют некоторые цвета</p>	<ul style="list-style-type: none"> <li data-bbox="550 295 1196 378">■ Определите цвет, который вызывает проблему, и установите новый тонер-картридж (см. <i>Замена тонер-картриджей</i> >> стр. 84). <li data-bbox="550 392 1196 508">Чтобы определить цвет тонер-картриджа, посетите веб-сайт http://solutions.brother.com/ и ознакомьтесь с часто задаваемыми вопросами и советами по поиску и устранению неисправностей. <li data-bbox="550 521 1196 604">■ Определите цвет, который вызывает проблему, и установите новый фотобарабан (см. <i>Замена фотобарабанов</i> >> стр. 92). <li data-bbox="550 618 1196 734">Чтобы определить цвет фотобарабана, посетите веб-сайт http://solutions.brother.com/ и ознакомьтесь с часто задаваемыми вопросами и советами по поиску и устранению неисправностей.
 <p data-bbox="111 1041 515 1103">Цветные пятна с интервалом 94 мм</p>	<ul style="list-style-type: none"> <li data-bbox="550 755 1196 894">■ Если после распечатки нескольких пустых страниц проблема не устранена, возможно, на поверхности фотобарабана имеется инородный материал, например клей от этикетки. Очистите фотобарабан (см. <i>Чистка фотобарабана</i> >> стр. 115). <li data-bbox="550 908 1196 991">■ Определите цвет, который вызывает проблему, и установите новый фотобарабан (см. <i>Замена фотобарабанов</i> >> стр. 92). <li data-bbox="550 1004 1196 1120">Чтобы определить цвет фотобарабана, посетите веб-сайт http://solutions.brother.com/ и ознакомьтесь с часто задаваемыми вопросами и советами по поиску и устранению неисправностей.
 <p data-bbox="111 1427 515 1477">Цветные пятна с интервалом 24 мм</p>	<ul style="list-style-type: none"> <li data-bbox="550 1141 1196 1224">■ Определите цвет, который вызывает проблему, и установите новый тонер-картридж (см. <i>Замена тонер-картриджей</i> >> стр. 84). <li data-bbox="550 1238 1196 1354">Чтобы определить цвет тонер-картриджа, посетите веб-сайт http://solutions.brother.com/ и ознакомьтесь с часто задаваемыми вопросами и советами по поиску и устранению неисправностей.

Примеры плохого качества печати	Рекомендации
 <p data-bbox="166 591 532 643">Просыпание тонера или пятно тонера</p>	<ul style="list-style-type: none"> <li data-bbox="581 295 1232 407">■ Проверьте среду, в которой установлен аппарат. Эта проблема качества печати может быть вызвана условиями среды (высокая влажность или температура и т. п.). <li data-bbox="581 426 1232 510">■ Определите цвет, который вызывает проблему, и установите новый тонер-картридж (см. <i>Замена тонер-картриджей</i> >> стр. 84). Чтобы определить цвет тонер-картриджа, посетите веб-сайт http://solutions.brother.com/ и ознакомьтесь с часто задаваемыми вопросами и советами по поиску и устранению неисправностей. <li data-bbox="581 658 1232 741">■ Определите цвет, который вызывает проблему, и установите новый фотобарабан (см. <i>Замена фотобарабанов</i> >> стр. 92). Чтобы определить цвет фотобарабана, посетите веб-сайт http://solutions.brother.com/ и ознакомьтесь с часто задаваемыми вопросами и советами по поиску и устранению неисправностей.

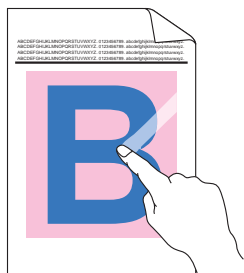
Примеры плохого качества печати	Рекомендации
<p>Цвет отпечатков отличается от ожидаемого</p>	<ul style="list-style-type: none"> ■ Чтобы улучшить плотность цвета, выполните цветовую калибровку сначала с сенсорного экрана, затем через драйвер принтера (см. <i>Калибровка</i> >> стр. 122). ■ Чтобы отрегулировать положение печати цветов для создания более четких границ, выполните автоматическую регистрацию цветов на сенсорном экране (см. <i>Автоматическая регистрация</i> >> стр. 123). ■ Если выполняется копирование, настройте плотность и контрастность копии (>>>Руководство по дополнительным функциям: <i>Регулировка плотности и контрастности</i>). ■ Убедитесь, что режим экономии тонера выключен на сенсорном экране или в драйвере принтера (>>>Руководство по использованию программного обеспечения). ■ Если качество печати низкое, снимите флажок Улучшенная передача серого тона в поле драйвера принтера (>>>Руководство по использованию программного обеспечения). ■ Если качество печати черных участков отличается от ожидаемого, отметьте поле Улучшенная ч/б печать в драйвере принтера (>>>Руководство по использованию программного обеспечения). ■ Определите цвет, который вызывает проблему, и установите новый тонер-картридж (см. <i>Замена тонер-картриджей</i> >> стр. 84). <p>Чтобы определить цвет тонер-картриджа, посетите веб-сайт http://solutions.brother.com/ и ознакомьтесь с часто задаваемыми вопросами и советами по поиску и устранению неисправностей.</p> ■ Определите цвет, который вызывает проблему, и установите новый фотобарабан (см. <i>Замена фотобарабанов</i> >> стр. 92). <p>Чтобы определить цвет фотобарабана, посетите веб-сайт http://solutions.brother.com/ и ознакомьтесь с часто задаваемыми вопросами и советами по поиску и устранению неисправностей.</p>

Примеры плохого качества печати	Рекомендации
 <p data-bbox="182 585 514 639">Неправильное совмещение цветов</p>	<ul style="list-style-type: none"> ■ Проверьте, что аппарат установлен на ровной надежной поверхности. ■ Выполните автоматическую регистрацию цветов с помощью сенсорного экрана (см. <i>Автоматическая регистрация</i> >> стр. 123). ■ Определите цвет, который вызывает проблему, и установите новый фотобарабан (см. <i>Замена фотобарабанов</i> >> стр. 92). <p data-bbox="605 566 1227 681">Чтобы определить цвет фотобарабана, посетите веб-сайт http://solutions.brother.com/ и ознакомьтесь с часто задаваемыми вопросами и советами по поиску и устранению неисправностей.</p> <ul style="list-style-type: none"> ■ Установите новый ленточный картридж (см. <i>Замена ленточного картриджа</i> >> стр. 98.)
 <p data-bbox="148 1058 546 1141">Неравномерная плотность возникает периодически поперек страницы</p>	<ul style="list-style-type: none"> ■ Выполните калибровку с помощью сенсорного экрана или драйвера принтера (см. <i>Калибровка</i> >> стр. 122). ■ Если выполняется копирование, настройте плотность и контрастность копии (>>Руководство по дополнительным функциям: <i>Регулировка плотности и контрастности</i>). ■ Снимите флажок в поле Улучшенная передача серого тона драйвера принтера. (>>Руководство по использованию программного обеспечения.) ■ Определите цвет, который вызывает проблему, и установите новый тонер-картридж (см. <i>Замена тонер-картриджей</i> >> стр. 84). <p data-bbox="605 1199 1227 1315">Чтобы определить цвет тонер-картриджа, посетите веб-сайт http://solutions.brother.com/ и ознакомьтесь с часто задаваемыми вопросами и советами по поиску и устранению неисправностей.</p> <ul style="list-style-type: none"> ■ Определите цвет, который вызывает проблему, и установите новый фотобарабан (см. <i>Замена фотобарабанов</i> >> стр. 92). <p data-bbox="605 1431 1227 1547">Чтобы определить цвет фотобарабана, посетите веб-сайт http://solutions.brother.com/ и ознакомьтесь с часто задаваемыми вопросами и советами по поиску и устранению неисправностей.</p>

Примеры плохого качества печати	Рекомендации
 <p data-bbox="124 581 511 633">На изображениях не пропечатываются тонкие линии</p>	<ul style="list-style-type: none"> ■ Убедитесь, что режим экономии тонера выключен на сенсорном экране или в драйвере принтера (>>Руководство по использованию программного обеспечения). ■ Измените разрешение печати. ■ Если используется драйвер печати Windows, выберите Улучшенная печать рисунков в разделе “Параметры принтера” на вкладке “Основные” (>>Руководство по использованию программного обеспечения).
 <p data-bbox="204 942 429 967">Складки на бумаге</p>	<ul style="list-style-type: none"> ■ Убедитесь, что задняя крышка закрыта правильно. ■ Проверьте, что два серых фиксатора на внутренней стороне задней крышки находятся в верхнем положении (1). Поднимите два серых рычага вверх до упора.  <ul style="list-style-type: none"> ■ Убедитесь, что настройка типа носителя в драйвере соответствует типу используемой бумаги (см. <i>Допустимая бумага и другие печатные носители</i> >> стр. 33).

Примеры плохого качества печати	Рекомендации
<div data-bbox="161 314 550 575" data-label="Image"> </div> <p data-bbox="198 589 500 618">Фантомное изображение</p>	<ul style="list-style-type: none"> <li data-bbox="583 299 1207 463">■ Проверьте среду, в которой установлен аппарат. Эту проблему с качеством печати могут вызвать такие условия, как низкая температура, влажность и т. п. (➤➤Руководство по безопасности устройства: <i>Выберите безопасное местоположение для аппарата</i>). <li data-bbox="583 483 1207 598">■ Убедитесь, что настройка типа носителя в драйвере соответствует типу используемой бумаги (см. <i>Допустимая бумага и другие печатные носители</i> ➤➤ стр. 33). <li data-bbox="583 618 1207 705">■ Проверьте, что два серых фиксатора на внутренней стороне задней крышки находятся в верхнем положении (1). Поднимите два серых рычага вверх до упора. <div data-bbox="679 724 1125 1217" data-label="Image"> </div> <ul style="list-style-type: none"> <li data-bbox="583 1236 1207 1323">■ Определите цвет, который вызывает проблему, и установите новый фотобарабан (см. <i>Замена фотобарабанов</i> ➤➤ стр. 92). <p data-bbox="610 1333 1227 1449">Чтобы определить цвет фотобарабана, посетите веб-сайт http://solutions.brother.com/ и ознакомьтесь с часто задаваемыми вопросами и советами по поиску и устранению неисправностей.</p>

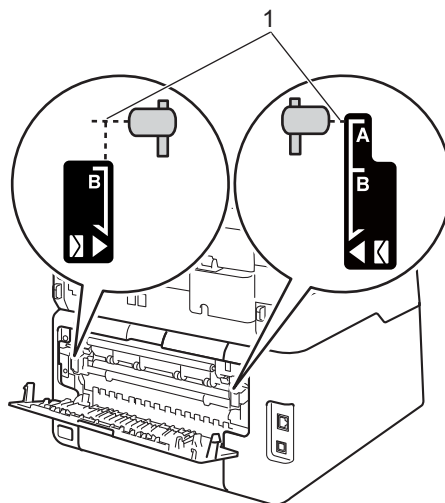
Примеры плохого качества печати



Ненадежное закрепление

Рекомендации

- Проверьте, что два серых фиксатора на внутренней стороне задней крышки находятся в верхнем положении (1). Поднимите два серых рычага вверх до упора.



- Убедитесь, что настройка типа носителя в драйвере соответствует типу используемой бумаги (см. *Допустимая бумага и другие печатные носители* >> стр. 33).
- Выберите режим **Усиление фиксации тонера** в драйвере принтера (>>Руководство по использованию программного обеспечения).



Если этот выбор не приводит к достаточному улучшению, измените настройку драйвера принтера в меню **Тип печатного носителя** на толстый носитель. Если выполняется печать на конвертах, выберите в настройках типа носителя **Конверты плотные**.

Примеры плохого качества печати	Рекомендации
 <p data-bbox="185 589 511 647">Скрученная или волнистая страница</p>	<ul style="list-style-type: none"> ■ Выберите режим Уменьшение скручивания бумаги в драйвере принтера (➤➤Руководство по использованию программного обеспечения). <p data-bbox="607 396 1232 454">Если проблема не решена, выберите в настройках типа носителя Обычная бумага.</p> ■ Если выполняется печать на конвертах, выберите Конверты тонкие в настройках типа носителя драйвера принтера. ■ Если аппарат используется не часто, возможно, бумага оставалась в лотке слишком долго. Переверните пачку бумаги в лотке. Расправьте пачку бумаги, а затем поверните пачку в лотке для бумаги на 180°. ■ Храните бумагу в местах, защищенных от высоких температур и высокой влажности. ■ Откройте заднюю крышку (выходной лоток для вывода листов лицевой стороной вверх), чтобы отпечатанная бумага подавалась в выходной лоток для вывода листов лицевой стороной вверх.
 <p data-bbox="148 1255 546 1284">Конверты выходят со складками</p>	<ul style="list-style-type: none"> ■ Убедитесь, что при печати конвертов соответствующие рычаги под задней крышкой опущены вниз в положение печати конвертов (см. <i>Загрузка бумаги в слот для ручной подачи</i> ➤➤ стр. 26). <p data-bbox="573 1033 799 1062">ПРИМЕЧАНИЕ</p> <p data-bbox="607 1072 1232 1159">Закончив печать, откройте заднюю крышку и верните два серых рычага в исходное положение (1). Поднимите два серых рычага вверх до упора.</p> 

Информация об аппарате



Проверка серийного номера

Можно просмотреть серийный номер аппарата на сенсорном экране.

- 1 Нажмите .
- 2 Нажмите Все настройки.
- 3 Проведите пальцем вверх или вниз, либо нажмите ▲ или ▼, чтобы отобразить Инф. об уст-ве.
- 4 Нажмите Инф. об уст-ве.
- 5 Нажмите Серийный номер.
- 6 На сенсорном экране отобразится серийный номер аппарата.
- 7 Нажмите .

Проверка версии микропрограммы

На сенсорном экране можно просмотреть версию микропрограммы аппарата.

- 1 Нажмите .
- 2 Нажмите Все настройки.
- 3 Проведите пальцем вверх или вниз, либо нажмите ▲ или ▼, чтобы отобразить Инф. об уст-ве.
- 4 Нажмите Инф. об уст-ве.
- 5 Нажмите Версия микропрогр..
- 6 На сенсорном экране отобразится версия микропрограммы аппарата.
- 7 Нажмите .

Функции сброса настроек

Имеются следующие функции сброса настроек:

1 Сеть

Можно восстановить заводские параметры по умолчанию (например, пароль и IP-адрес) для сервера печати.

2 Адресная книга и факс

Для адресной книги и факса восстанавливаются следующие настройки:

- Адресная книга
(Адреса и группы)
- Запрограммированные задания отправки факсов в памяти
(Передача по запросу, отложенная отправка факса, пакетная передача)
- Идентификатор аппарата
(название и номер)
- Текст титульной страницы
(комментарии)
- Настройки удаленного управления факсом
(Код удаленного доступа, хранение факсов, пересылка факсов, отправка факсов PC-Fax и прием факсов PC-Fax (только для Windows®))
- Настройки отчетов
(Отчет контроля передачи/указатель телефонов/журнал отправки и получения факсов)
- Установка пароля блокировки

3 Все настройки


Для всех настроек можно восстановить заводские настройки.

Компания Brother настоятельно рекомендует выполнять эту операцию перед утилизацией аппарата.

ПРИМЕЧАНИЕ

Отсоедините интерфейсный кабель и затем выберите **Сеть** или **Все настройки**.

Сброс функций аппарата

- 1 Нажмите .
- 2 Нажмите **Все настройки**.
- 3 Проведите пальцем вверх или вниз, либо нажмите **▲** или **▼**, чтобы отобразить **Исходн. уст-ки**.
- 4 Нажмите **Исходн. уст-ки**.
- 5 Проведите пальцем вверх или вниз, либо нажмите **▲** или **▼**, чтобы отобразить **Сброс**.
- 6 Нажмите **Сброс**.
- 7 Нажмите **Сеть**, **Адресная книга и факс** или **Все настройки** для выбора нужной функции сброса.
- 8 Выполните одно из следующих действий:
 - Чтобы сбросить настройки, нажмите **Да** и перейдите к пункту 9.
 - Чтобы выйти без применения изменений, нажмите **Нет** и перейдите к пункту 10.


- 9 Появится запрос подтверждения перезагрузки аппарата. Выполните одно из следующих действий:
- Чтобы перезагрузить аппарат, нажмите Да и удерживайте в течение 2 секунд. Аппарат начнет выполнение перезагрузки.
 - Чтобы выйти без перезагрузки аппарата, нажмите Нет. Перейдите к шагу 10.

ПРИМЕЧАНИЕ

Если перезагрузка аппарата не будет выполнена, сброс не будет завершен, и настройки не будут изменены.

- 10 Нажмите .

ПРИМЕЧАНИЕ

Сброс параметров сети можно также выполнить, нажав ,
Все настройки, Сеть, Сброс сети.

Использование таблиц настроек




Сенсорный ЖК-дисплей аппарата очень прост в настройке и эксплуатации. Требуется лишь нажимать нужные настройки и параметры, когда они появляются на экране. Мы разработали пошаговые таблицы настроек и функций, чтобы облегчить представление всех доступных вариантов для каждой настройки и функции. С помощью этих таблиц можно быстро настроить нужные параметры аппарата.




Таблицы настроек

С помощью таблицы настроек можно выбрать различные пункты меню и параметры программ аппарата. Заводские настройки выделены полужирным шрифтом и звездочкой.




(Настройки)

Уровень 1	Уровень 2	Уровень 3	Параметры	Описание	См. стр.
 (Дата и время)	Дата	—	—	Добавление даты и времени на сенсорный экран и в заголовки отправляемых факсов.	См. ‡.
	Время	—	—		
	Автоперевод времени	—	Вкл. Выкл.*	Автоматический переход на летнее и зимнее время.	См. ◆.
	Часовой пояс	—	UTCXXX:XX	Выбор часового пояса вашего региона.	См. ‡.
 (Тонер)	См. <i>Тонер</i> >> стр. 229.			Доступ к меню Тонер.	229
Сеть	Проводная сеть	См. <i>Проводная сеть</i> >> стр. 190.		Доступ к меню настройки проводной сети.	190
	Беспровод. сеть (MFC-9330CDW и MFC-9340CDW)	См. <i>Беспровод. сеть</i> >> стр. 193.		Доступ к меню настройки беспроводной сети.	193
Просм. факса	—	—	Вкл. Выкл.*	Просмотр принимаемых факсов на сенсорном экране.	51
Wi-Fi Direct (MFC-9330CDW и MFC-9340CDW)	См. <i>Wi-Fi Direct</i> >> стр. 196.			Доступ к меню настройки Wi-Fi Direct™.	196
Настр. лотка (MFC-9330CDW и MFC-9340CDW)	Тип бумаги	—	Тонкая Обыч. бумага* Плотная Более плотная Вторичная бумага	Выбор типа бумаги в лотке для бумаги.	32
◆ Руководство по дополнительным функциям					
‡ Руководство по быстрой установке					
 Заводские настройки выделены полужирным шрифтом и звездочкой.					


Уровень 1	Уровень 2	Уровень 3	Параметры	Описание	См. стр.
Настр. лотка (MFC-9330CDW и MFC-9340CDW) (продолжение)	Формат бумаги	—	A4* Letter Legal EXEC A5 A5 L A6 Folio	Выбор формата бумаги в лотке для бумаги.	32
 (Тип бумаги) (MFC-9140CDN)	—	—	Тонкая Обыч. бумага* Плотная Более плотная Вторичная бумага	Выбор типа бумаги в лотке для бумаги.	32
 (Формат бумаги) (MFC-9140CDN)	—	—	A4* Letter Legal EXEC A5 A5 L A6 Folio	Выбор формата бумаги в лотке для бумаги.	32
Все настройки	См. <i>Все настройки</i> >> стр. 182.			Выбор настроек по умолчанию.	182
◆ Руководство по дополнительным функциям ‡ Руководство по быстрой установке					
 Заводские настройки выделены полужирным шрифтом и звездочкой.					

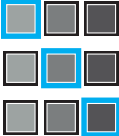




Все настройки

Уровень 1	Уровень 2	Уровень 3	Уровень 4	Параметры	Описание	См. стр.	
Общие настр-ки	Тип бумаги	—	—	Тонкая Обыч. бумага* Плотная Более плотная Вторичная бумага	Выбор типа бумаги в лотке для бумаги.	32	
	Формат бумаги	—	—	A4* Letter Legal EHE A5 A5 L A6 Folio	Выбор формата бумаги в лотке для бумаги.	32	
	Громкость	Звонок	—	—	Выкл. Низкая Средняя* Высокая	Настройка громкости звонка.	22
		Звуковой сигнал	—	—	Выкл. Низкая* Средняя Высокая	Настройка громкости звукового сигнала.	22
		Динамик	—	—	Выкл. Низкая Средняя* Высокая	Настройка громкости динамика.	23
	Настр. дисплея	Подсветка	—	—	Светлая* Средняя Темная	Настройка яркости подсветки сенсорного экрана.	См. ♦.
		Таймер затемн.	—	—	Выкл. * 10Сек. 20Сек. 30Сек.	Установка продолжительности работы подсветки сенсорного экрана после последнего нажатия клавиши.	
♦ Руководство по дополнительным функциям							
 Заводские настройки выделены полужирным шрифтом и звездочкой.							


Уровень 1	Уровень 2	Уровень 3	Уровень 4	Параметры	Описание	См. стр.
Общие настр-ки (продолжение)	Настройки кнопок	Настройки кнопки начал. экрана	—	Начальный экран* Дополнительно Ярлыки 1 Ярлыки 2 Ярлыки 3	Настройка экрана, который отображается при нажатии кнопки “Главная” (🏠) на сенсорном экране.	14
		Экология	Экономия тонера	—	Вкл. Выкл.*	При включении этого режима увеличивается количество страниц, которое можно напечатать с тонер-картриджем.
		Время ожидания	—	Диапазон различается в зависимости от модели. 3 Мин.*	При включении этого режима уменьшается расход электроэнергии.	
	Безопасность	Блокир. функций	Задать пароль Блок. Откл→Вкл	Подтвердить	Можно ограничить выбранные операции аппарата макс. для 25 зарегистрированных пользователей и остальных незарегистрированных пользователей с общим доступом.	
						Блокировка настройки
	Настройки ярлыка	(Выберите кнопку действия.)	Изменение имени ярлыка	—	—	Изменение имени ярлыка.
Удалить			—	—	Удаление ярлыка.	21
♦ Руководство по дополнительным функциям						
 Заводские настройки выделены полужирным шрифтом и звездочкой.						


Уровень 1	Уровень 2	Уровень 3	Уровень 4	Параметры	Описание	См. стр.
Факс	Настр. приема	Режим приема	—	Факс* Факс/Телефон Внешний А/О Вручную	Выбор оптимального режима приема.	46
		Задерж. ответа	—	(0 - 10) 2*	Установка количества звонков, после которого аппарат отвечает на вызов в режиме "Факс" или "Факс/Телефон".	49
		Вр. звонка ф/Т	—	20Сек. 30Сек.* 40Сек. 70Сек.	Настройка времени быстрого двойного звонка в режиме "Факс/Телефон".	49
		Просм. факса	—	Вкл. Выкл.*	Просмотр принимаемых факсов на сенсорном экране.	51
		Обнаруж. факса	—	Вкл.* Выкл.	Устройство начинает автоматический прием факса после того, как вы снимаете трубку в ответ на вызов и слышите сигналы факса.	50
		Коды уд.упр.	—	Коды уд.упр. (Параметры) Вкл. Выкл.* Код включения (*51) Код выключения (#51)	Позволяет отвечать на все вызовы на внешнем или дополнительном телефоне и использовать коды для включения или выключения аппарата. Эти коды можно изменить.	62
		Автоформат	—	Вкл.* Выкл.	Уменьшение размера входящих факсов.	См. ♦.
♦ Руководство по дополнительным функциям						
 Заводские настройки выделены полужирным шрифтом и звездочкой.						


Уровень 1	Уровень 2	Уровень 3	Уровень 4	Параметры	Описание	См. стр.
Факс (продолжение)	Настр. приема (продолжение)	Факс в память	— (Резервная печать)	Выкл.* Пересылка Сохран. факса Прием PC-Факс	Настройка аппарата на переадресацию факсимильных сообщений, сохранение входящих факсов в памяти (для удаленного извлечения с вашего аппарата) или отправку факсов на компьютер. Если выбрана пересылка факсов или прием факсов на компьютере (PC-Fax), можно включить функцию безопасности “Резервная печать”.	См. ◆.
		Плотность печати	—	 *	Делает отпечатки темнее или светлее.	
		Штамп на получ. факсе	—	Вкл. Выкл.*	Печать времени и даты получения факса в верхней части принятых факсов.	
		2-стороннее	—	Вкл. Выкл.*	Печать принятых факсов на обеих сторонах бумаги.	
	Настройка отправки	Пакет. передача	—	Вкл. Выкл.*	Объединение в одной отправке факсов, отправляемых на один номер и запрограммированных на одно время.	
		Настройка титульной страницы	Печать образца	—	Печать образца титульного листа факса. Можно ввести информацию и отправить ее вместе с документом.	
◆ Руководство по дополнительным функциям						
 Заводские настройки выделены полужирным шрифтом и звездочкой.						


Уровень 1	Уровень 2	Уровень 3	Уровень 4	Параметры	Описание	См. стр.
Факс (продолжение)	Настройка отправки (продолжение)	Настройка титульной страницы (продолжение)	Примеч. загол.	—	Создание стандартного текста для титульной страницы факса.	См. ◆.
		Назначение	—	Отображать* Скрывать	Настройка аппарата для отображения на сенсорном экране информации о получателе во время отправки факса.	
	Уст-ки отчета	Отчет об отпр.	—	Вкл. Вкл.+Изображ. Выкл.* Выкл.+Изображ.	Выбор начальной настройки для отчета контроля передачи.	44
		Отчёт. период	Отчёт. период	Выкл. Кажд. 50 факсов* Каждые 6 часов Каждые 12 часов Каждые 24 часа Каждые 2 дня Каждые 7 дней	Определение интервала для автоматической распечатки журнала отправки и получения факсов. При выборе значения, отличного от Выкл. и Кажд. 50 факсов, можно настроить время для параметра.	См. ◆.
				Время		
	День	Каждый понед.* Каждый вторник Каждую среду Каждый четверг Каждую пятницу Каждую субботу Каждое воскр.	При выборе значения Каждые 7 дней можно также выбрать день недели.			
	Распечат. факс	—	—	—	Распечатайте находящиеся в памяти входящие факсы.	
Удалён. доступ	—	—	---*	Назначение кода для удаленного управления.		
◆ Руководство по дополнительным функциям						
 Заводские настройки выделены полужирным шрифтом и звездочкой.						

Уровень 1	Уровень 2	Уровень 3	Уровень 4	Параметры	Описание	См. стр.
Факс (продолжение)	Ограничение набора	Панель набора	—	Введите # дважды Вкл. Выкл.*	На аппарате можно настроить ограничение набора с цифровой клавиатуры.	См. ◆ .
		Адресн. книга	—	Введите # дважды Вкл. Выкл.*	На аппарате можно настроить ограничение набора из адресной книги.	
		Ярлыки	—	Введите # дважды Вкл. Выкл.*	На аппарате можно настроить ограничение набора с использованием ярлыков.	
	Остав. задания	—	—	Проверка запланированных заданий в памяти и отмена выбранных заданий.		
◆ Руководство по дополнительным функциям						
 Заводские настройки выделены полужирным шрифтом и звездочкой.						


Уровень 1	Уровень 2	Уровень 3	Уровень 4	Параметры	Описание	См. стр.
Принтер	Эмуляция	—	—	Авто* HP LaserJet BR-Script 3	Выбор режима эмуляции.	См. <input type="checkbox"/> .
	Параметры печати	Внутренний шрифт	HP LaserJet BR-Script 3	—	Печать списка внутренних шрифтов аппарата.	
		Конфигурация	—	—	Печать списка настроек печати аппарата.	
		Печать теста	—	—	Распечатайте тестовую страницу.	
	2-стороннее	—	—	Выкл.* Длин. сторона Короткая сторона	Включение и выключение 2-сторонней печати и выбор длинного или короткого края.	
	Автопродолжение	—	—	Вкл.* Выкл.	Используйте этот параметр для сброса ошибок формата бумаги и использования бумаги в лотке для бумаги.	
	Цвет вывода	—	—	Авто* Цвет Черно-белое	Выбор режима цветной или черно-белой печати для документов. Если выбрана настройка Авто, аппарат выберет соответствующий параметр для документа (цветной или черно-белый).	
	Сброс установок принтера	—	—	Да Нет	Восстановление заводских настроек для параметров принтера.	
	Калибровка	Калибровка	—	Да Нет	Настройка плотности цвета.	122
Сброс		—	Да Нет	Восстановление заводских настроек цветовой калибровки.		
<input type="checkbox"/> Руководство по использованию программного обеспечения						
 Заводские настройки выделены полужирным шрифтом и звездочкой.						


Уровень 1	Уровень 2	Уровень 3	Уровень 4	Параметры	Описание	См. стр.
Принтер (продолжение)	Автоматическая регистрация	—	—	Да Нет	Автоматическая настройка положения печати для каждого цвета.	123
	Частота	—	—	Стандартное* Низк Выкл.	Установка интервала автоматической регистрации и калибровки.	123
<input type="checkbox"/> Руководство по использованию программного обеспечения						
 Заводские настройки выделены полужирным шрифтом и звездочкой.						


Уровень 1	Уровень 2	Уровень 3	Уровень 4	Уровень 5	Параметры	Описание	
Сеть +	Проводная сеть	TCP/IP	Способ загруз.	—	Авто* Статический RARP BOOTP DHCP	Выбор наиболее подходящего способа загрузки.	
			(Число загрузок IP)			3* [0-32767]	В этом поле отображается количество попыток получения IP-адреса аппаратом, если для параметра Способ загруз. установлено любое значение, кроме значения Статический.
			IP-адрес	—	[000-255]. [000-255]. [000-255]. [000-255]	Ввод IP-адреса.	
			Маска подсети	—	[000-255]. [000-255]. [000-255]. [000-255]	Ввод маски подсети.	
			Шлюз	—	[000-255]. [000-255]. [000-255]. [000-255]	Ввод адреса шлюза.	
			Имя хоста	—	BRNXXXXXXXXXXXX	Назначение имени узла. (Не более 32 символов)	
			Настройка WINS	—	Авто* Статический	Выбор режима конфигурации WINS.	
<p>+ Руководство пользователя по работе в сети</p> <p>♣ Посетите веб-сайт Brother Solutions Center, чтобы загрузить руководство по Wi-Fi Direct™: http://solutions.brother.com/.</p> <p>● Посетите веб-сайт Brother Solutions Center, чтобы загрузить Руководство по использованию Интернет-сервисов: http://solutions.brother.com/.</p>							
 Заводские настройки выделены полужирным шрифтом и звездочкой.							


Уровень 1	Уровень 2	Уровень 3	Уровень 4	Уровень 5	Параметры	Описание
Сеть † (продолжение)	Проводная сеть (продолжение)	TCP/IP (продолжение)	Сервер WINS	—	Первичный [000-255]. [000-255]. [000-255]. [000-255] Вторичный [000-255]. [000-255]. [000-255]. [000-255]	Назначение IP-адреса основного или вспомогательного сервера WINS.
			Сервер DNS	—	Первичный [000-255]. [000-255]. [000-255]. [000-255] Вторичный [000-255]. [000-255]. [000-255]. [000-255]	Назначение IP-адреса основного или вспомогательного DNS-сервера.
			APIPA	—	Вкл. * Выкл.	Автоматическое назначение IP-адреса из диапазона локальных адресов.
			IPv6	—	Вкл. Выкл. *	Подключите или отключите протокол IPv6. Если требуется использовать протокол IPv6, для получения дополнительной информации посетите веб-сайт http://solutions.brother.com/ .
<p>† Руководство пользователя по работе в сети</p> <p>♣ Посетите веб-сайт Brother Solutions Center, чтобы загрузить руководство по Wi-Fi Direct™: http://solutions.brother.com/.</p> <p>● Посетите веб-сайт Brother Solutions Center, чтобы загрузить Руководство по использованию Интернет-сервисов: http://solutions.brother.com/.</p>						
 Заводские настройки выделены полужирным шрифтом и звездочкой.						


Уровень 1	Уровень 2	Уровень 3	Уровень 4	Уровень 5	Параметры	Описание
Сеть + (продолжение)	Проводная сеть (продолжение)	Ethernet	—	—	Авто* 100В-FD 100В-HD 10В-FD 10В-HD	Выбор режима подключения Ethernet.
		Состояние проводной сети	—	—	Активно 100В-FD Активно 100В-HD Активно 10В-FD Активно 10В-HD Неактивно Проводная сеть выключена	Просмотр текущего состояния проводной сети.
		MAC-адрес	—	—	—	Отображение MAC-адреса аппарата.
		Установить по умолчанию	—	—	Да Нет	Возвращает параметр проводной сети к заводским настройкам.
		Проводная сеть включена (MFC-9330CDW и MFC-9340CDW)	—	—	Вкл.* Выкл.	Ручное включение или отключение проводной локальной сети.
<p>+ Руководство пользователя по работе в сети</p> <p>♣ Посетите веб-сайт Brother Solutions Center, чтобы загрузить руководство по Wi-Fi Direct™: http://solutions.brother.com/.</p> <p>● Посетите веб-сайт Brother Solutions Center, чтобы загрузить Руководство по использованию Интернет-сервисов: http://solutions.brother.com/.</p>						
 Заводские настройки выделены полужирным шрифтом и звездочкой.						


Уровень 1	Уровень 2	Уровень 3	Уровень 4	Уровень 5	Параметры	Описание
Сеть † (продолжение)	Беспровод. сеть (MFC-9330CDW и MFC-9340CDW)	TCP/IP	Способ загруз.	—	Авто* Статический RARP BOOTP DHCP	Выбор наиболее подходящего способа загрузки.
			(число загрузок IP)	—	3* [00000-32767]	В этом поле отображается количество попыток получения IP-адреса аппаратом, если для параметра Способ загруз. установлено любое значение, кроме значения Статический.
			IP-адрес	—	[000-255]. [000-255]. [000-255]. [000-255]	Ввод IP-адреса.
			Маска подсети	—	[000-255]. [000-255]. [000-255]. [000-255]	Ввод маски подсети.
			Шлюз	—	[000-255]. [000-255]. [000-255]. [000-255]	Ввод адреса шлюза.
			Имя хоста	—	BRXXXXXXXXXXXXX	Назначение имени узла. (Не более 32 символов)
Настройка WINS	—	Авто* Статический	Выбор режима конфигурации WINS.			
<p>† Руководство пользователя по работе в сети</p> <p>♣ Посетите веб-сайт Brother Solutions Center, чтобы загрузить руководство по Wi-Fi Direct™: http://solutions.brother.com/.</p> <p>● Посетите веб-сайт Brother Solutions Center, чтобы загрузить Руководство по использованию Интернет-сервисов: http://solutions.brother.com/.</p>						
 Заводские настройки выделены полужирным шрифтом и звездочкой.						


Уровень 1	Уровень 2	Уровень 3	Уровень 4	Уровень 5	Параметры	Описание
Сеть + (продолжение)	Беспровод. сеть (MFC-9330CDW и MFC-9340CDW) (продолжение)	TCP/IP (продолжение)	Сервер WINS	—	Первичный [000-255]. [000-255]. [000-255]. [000-255] Вторичный [000-255]. [000-255]. [000-255]. [000-255]	Назначение IP-адреса основного или вспомогательного сервера WINS.
			Сервер DNS	—	Первичный [000-255]. [000-255]. [000-255]. [000-255] Вторичный [000-255]. [000-255]. [000-255]. [000-255]	Назначение IP-адреса основного или вспомогательного DNS-сервера.
			APIPA	—	Вкл. * Выкл.	Автоматическое назначение IP-адреса из диапазона локальных адресов.
			IPv6	—	Вкл. Выкл. *	Подключите или отключите протокол IPv6. Если требуется использовать протокол IPv6, для получения дополнительной информации посетите веб-сайт http://solutions.brother.com/ .
		Мастер уст-ки	—	—	—	Настройка внутреннего сервера печати.
<p>+ Руководство пользователя по работе в сети</p> <p>♣ Посетите веб-сайт Brother Solutions Center, чтобы загрузить руководство по Wi-Fi Direct™: http://solutions.brother.com/.</p> <p>● Посетите веб-сайт Brother Solutions Center, чтобы загрузить Руководство по использованию Интернет-сервисов: http://solutions.brother.com/.</p>						
 Заводские настройки выделены полужирным шрифтом и звездочкой.						

Уровень 1	Уровень 2	Уровень 3	Уровень 4	Уровень 5	Параметры	Описание	
Сеть + (продолжение)	Беспровод. сеть (MFC-9330CDW и MFC-9340CDW) (продолжение)	WPS/AOSS	—	—	—	Можно легко настроить параметры беспроводной сети нажатием одной кнопки.	
		WPS с PIN-кодом	—	—	—	Можно легко настроить параметры беспроводной сети с помощью WPS с PIN-кодом.	
		Сост. бесп. сети	Состояние	—	Активна (11b) Активна (11g) Активно (11n) Проводная сеть активна Беспр. сеть выключена AOSS активен Сбой соединения	Просмотр текущего состояния беспроводной сети.	
				Сигнал	—	Сильный Средний Слабый Нет	Просмотр уровня текущего сигнала беспроводной сети.
				SSID	—	—	Просмотр текущего идентификатора SSID.
				Режим связи	—	Ad-hoc Инфраструктура Нет	Просмотр текущего режима связи.
		MAC-адрес	—	—	—	Отображение MAC-адреса аппарата.	
		Установить по умолчанию	—	—	Да Нет	Восстановление заводских настроек для беспроводной сети.	
<p>+ Руководство пользователя по работе в сети</p> <p>♣ Посетите веб-сайт Brother Solutions Center, чтобы загрузить руководство по Wi-Fi Direct™: http://solutions.brother.com/.</p> <p>● Посетите веб-сайт Brother Solutions Center, чтобы загрузить Руководство по использованию Интернет-сервисов: http://solutions.brother.com/.</p>							
 Заводские настройки выделены полужирным шрифтом и звездочкой.							

Уровень 1	Уровень 2	Уровень 3	Уровень 4	Уровень 5	Параметры	Описание	
Сеть + (продолжение)	Беспровод. сеть (MFC-9330CDW и MFC-9340CDW) (продолжение)	Вкл.беспр.сеть	—	—	Вкл. Выкл.*	Включение или отключение беспроводной локальной сети вручную.	
	Wi-Fi Direct ♣ (MFC-9330CDW и MFC-9340CDW)	Кнопка	—	—	—	—	Можно легко настроить параметры сети Wi-Fi Direct™ нажатием одной кнопки.
		PIN-код	—	—	—	—	Можно легко настроить параметры сети Wi-Fi Direct™, используя WPS с PIN-кодом.
		Вручную	—	—	—	—	Можно вручную настроить параметры сети Wi-Fi Direct™.
		Владелец группы	—	—	—	Вкл. Выкл.*	Назначение аппарата владельцем группы.
		Информация об устройстве	Имя устройства	—	—	—	—
	SSID		—	—	—	—	Отображение SSID владельца группы. Если аппарат не подключен, на сенсорном экране отображается сообщение Не подключено.
			IP-адрес	—	—	Просмотр текущего IP-адреса аппарата.	
<p>+ Руководство пользователя по работе в сети</p> <p>♣ Посетите веб-сайт Brother Solutions Center, чтобы загрузить руководство по Wi-Fi Direct™: http://solutions.brother.com/.</p> <p>● Посетите веб-сайт Brother Solutions Center, чтобы загрузить Руководство по использованию Интернет-сервисов: http://solutions.brother.com/.</p>							
 Заводские настройки выделены полужирным шрифтом и звездочкой.							

Уровень 1	Уровень 2	Уровень 3	Уровень 4	Уровень 5	Параметры	Описание
Сеть + (продолжение)	Wi-Fi Direct ♣ (MFC-9330CDW и MFC-9340CDW) (продолжение)	Информация о состоянии	Состояние	—	Владел. группы активен (**) Клиент активен Не подключено Выкл. Проводная сеть активна ** = число устройств	Просмотр текущего состояния сети Wi-Fi Direct™.
			Сигнал	—	Сильный Средний Слабый Нет	Просмотр текущего уровня сигнала сети Wi-Fi Direct™. Если аппарат является владельцем группы, на сенсорном экране постоянно отображается уровень Сильный .
		Интерфейс включен	—	—	Вкл. Выкл.*	Включение или отключения соединения Wi-Fi Direct™.
	E-mail/IFAX (Доступна после загрузки и установки модуля IFAX)	Почтовый адрес	—	—	—	Ввод адреса электронной почты (до 60 знаков).
			Настройка сервера	SMTP	Сервер SMTP	Имя (не более 64 символов) IP-адрес [000-255]. [000-255]. [000-255]. [000-255]
		Порт SMTP				25* [1-65535]
<p>+ Руководство пользователя по работе в сети</p> <p>♣ Посетите веб-сайт Brother Solutions Center, чтобы загрузить руководство по Wi-Fi Direct™: http://solutions.brother.com/.</p> <p>● Посетите веб-сайт Brother Solutions Center, чтобы загрузить Руководство по использованию Интернет-сервисов: http://solutions.brother.com/.</p>						
 Заводские настройки выделены полужирным шрифтом и звездочкой.						

Уровень 1	Уровень 2	Уровень 3	Уровень 4	Уровень 5	Параметры	Описание
Сеть + (продолжение)	E-mail/IFAX (Доступна после загрузки и установки модуля IFAX) (продолжение)	Настройка сервера (продолжение)	SMTP (продолжение)	Аутент. для SMTP	Нет*	Выбор способа защиты для уведомления по электронной почте.
				SMTP SSL/TLS	Нет*	Отправка и получение электронной почты с помощью сервера электронной почты, требующего установки защищенного подключения SSL/TLS.
				Проверьте сертификат SMTP	Вкл. Выкл.*	Автоматическая проверка сертификата SMTP-сервера.
			POP3	Сервер POP3	Имя (не более 64 символов) IP-адрес [000-255]. [000-255]. [000-255]. [000-255]	Ввод адреса POP3-сервера.
				Порт POP3	110* [1-65535]	Ввод номера порта POP3.
				Назв. почт. ящ.	—	Ввод имени ящика электронной почты (до 60 знаков).
				Пароль почтового ящика	—	В этом поле вводится пароль для входа на сервер POP3 (до 32 знаков).
<p>+ Руководство пользователя по работе в сети</p> <p>♣ Посетите веб-сайт Brother Solutions Center, чтобы загрузить руководство по Wi-Fi Direct™: http://solutions.brother.com/.</p> <p>● Посетите веб-сайт Brother Solutions Center, чтобы загрузить Руководство по использованию Интернет-сервисов: http://solutions.brother.com/.</p>						
 Заводские настройки выделены полужирным шрифтом и звездочкой.						

Уровень 1	Уровень 2	Уровень 3	Уровень 4	Уровень 5	Параметры	Описание		
Сеть † (продолжение)	E-mail/IFAX (Доступна после загрузки и установки модуля IFAX) (продолжение)	Настройка сервера (продолжение)	POP3 (продолжение)	POP3 SSL/TLS	Нет* SSL TLS	Электронную почту можно отправлять или получать с помощью сервера электронной почты, требующего установки защищенного подключения SSL/TLS.		
				Проверьте сертификат POP3	Вкл. Выкл.*	Автоматическая проверка сертификата POP3-сервера.		
				APOP	Вкл. Выкл.*	включение и выключение APOP.		
				Уст. прием почт	Автоопрос	Автоопрос	Вкл.* Выкл.	Автоматическая проверка сервера POP3 на наличие новых сообщений.
					Частота опроса (Если для параметра Автоопрос установлено значение Вкл.).	1Мин 3Мин. 5Мин. 10Мин.* 30Мин. 60Мин.	Задание периодичности проверки наличия новых сообщений на сервере POP3.	
				Заголовок	—	Все Тема+От+Кому Нет*	Выбор содержания распечатываемого заголовка почтового сообщения.	
				Удал. сообщения об ошиб.	—	Вкл.* Выкл.	Автоматическое удаление ошибочных сообщений электронной почты.	
		<p>† Руководство пользователя по работе в сети</p> <p>♣ Посетите веб-сайт Brother Solutions Center, чтобы загрузить руководство по Wi-Fi Direct™: http://solutions.brother.com/.</p> <p>● Посетите веб-сайт Brother Solutions Center, чтобы загрузить Руководство по использованию Интернет-сервисов: http://solutions.brother.com/.</p>						
		 Заводские настройки выделены полужирным шрифтом и звездочкой.						

Уровень 1	Уровень 2	Уровень 3	Уровень 4	Уровень 5	Параметры	Описание
Сеть + (продолжение)	E-mail/IFAX (Доступна после загрузки и установки модуля IFAX) (продолжение)	Уст. прием почт (продолжение)	Уведомление	—	Вкл. Увед. получ. общ Выкл. *	Прием сообщений с уведомлением.
		Уст. отпр. почты	Тема отправ.	—	—	Отображение темы, добавленной к данным Интернет-факса.
			Огран. размера	—	Вкл. Выкл. *	Ограничение размера документов электронной почты.
			Уведомление	—	Вкл. Выкл. *	Отправка сообщений с уведомлением.
		Уст. пересылки	Ретрансляционная передача	—	Вкл. Выкл. *	Пересылка документа на другой факсимильный аппарат.
			Домен пересылки	—	—	Регистрация имени домена.
			Отчет рассылки	—	Вкл. Выкл. *	Печать отчета о рассылке.
	Прием POP3 вручную	—	—	—	Проверка сервера POP3 на наличие новых сообщений в ручном режиме.	
	Настройки подключения к Интернету ●	Настройки прокси	Прокси-подключ.	—	Вкл. Выкл. *	Можно изменить настройки подключения к Интернету.
			Адрес	—	—	
			Порт	—	8080*	
			Имя пользователя	—	—	
		Пароль	—	—		


+ Руководство пользователя по работе в сети

♣ Посетите веб-сайт Brother Solutions Center, чтобы загрузить руководство по Wi-Fi Direct™:
<http://solutions.brother.com/>.

● Посетите веб-сайт Brother Solutions Center, чтобы загрузить Руководство по использованию Интернет-сервисов: <http://solutions.brother.com/>.



Заводские настройки выделены полужирным шрифтом и звездочкой.

Уровень 1	Уровень 2	Уровень 3	Уровень 4	Уровень 5	Параметры	Описание
Сеть + (продолжение)	факс на сервер (Доступна после загрузки и установки модуля IFAX)	факс на сервер	—	—	Вкл. Выкл. *	В аппарате можно сохранить префикс/суффикс и отправить документ из системы сервера факса.
		Префикс	—	—	—	
		Суффикс	—	—	—	
	Сброс сети	—	—	—	Да Нет	Восстановление заводских настроек всех сетевых параметров.
<p>+ Руководство пользователя по работе в сети</p> <p>♣ Посетите веб-сайт Brother Solutions Center, чтобы загрузить руководство по Wi-Fi Direct™: http://solutions.brother.com/.</p> <p>● Посетите веб-сайт Brother Solutions Center, чтобы загрузить Руководство по использованию Интернет-сервисов: http://solutions.brother.com/.</p>						
 Заводские настройки выделены полужирным шрифтом и звездочкой.						

Уровень 1	Уровень 2	Уровень 3	Уровень 4	Параметры	Описание	См. стр.
Печать отчетов	Проверка отпр.	Просмотр на ЖКД	—	—	Отображение и печать отчета контроля передачи для последнего отправленного факса.	См. ◆.
		Печать отчета	—	—		
	Адресная книга	—	—	—	Список имен и номеров, сохраненных в адресной книге.	
	Журнал факса	—	—	—	Список последних 200 входящих и исходящих факсов. (“TX” означает “Отправка”. “RX” означает “Прием”.)	
	Пользов. уст-ки	—	—	—	Список текущих настроек.	
	Конфигурация сети	—	—	—	Список сетевых настроек.	
	Печать точек фотобарабана	—	—	—	Печать листа проверки точек фотобарабана.	115
	Отчет WLAN (MFC-9330CDW и MFC-9340CDW)	—	—	—	Печать результатов диагностики подключения беспроводной сети.	См. ‡.
◆ Руководство по дополнительным функциям						
‡ Руководство по быстрой установке						
 Заводские настройки выделены полужирным шрифтом и звездочкой.						

Уровень 1	Уровень 2	Уровень 2	Уровень 2	Параметры	Описание	См. стр.	
Инф. об уст-ве	Серийный номер	—	—	—	Просмотр серийного номера аппарата.	176	
	Версия микропрогр.	Версия Main	—	—	Просмотр версии микропрограммы аппарата.	176	
		Версия Sub1	—	—			
		Версия Sub2	—	—			
	Счетчик стр.	Всего	—	—	Цвет Черно-белое	Проверка общего количества цветных или черно-белых отпечатков, сделанных аппаратом с начала ввода в эксплуатацию.	См. ♦.
		Факс/список	—	—	Цвет Черно-белое		
		Копир.	—	—	Цвет Черно-белое		
		Печать	—	—	Цвет Черно-белое		
	Ресурс деталей	Фотобарабан черный (BK)	—	—	—	Проверка оставшегося ресурса компонента аппарата.	
		Фотобарабан голубой (C)	—	—	—		
		Фотобарабан пурпурный (M)	—	—	—		
		Фотобарабан желтый (Y)	—	—	—		
		Ленточный картридж	—	—	—		
Узел термозакр. тонера		—	—	—			
Комплект ПБ		—	—	—			

♦ Руководство по дополнительным функциям



Заводские настройки выделены полужирным шрифтом и звездочкой.


Уровень 1	Уровень 2	Уровень 3	Уровень 4	Параметры	Описание	См. стр.	
Исходн. уст-ки	Дата и время	Дата	—	—	Добавление даты и времени на сенсорный экран и в заголовки отправляемых факсов.	См. ‡.	
		Время	—	—			
		Автоперевод времени	—	Вкл. Выкл.*	Автоматический переход на летнее и зимнее время.	См. ◆.	
	Ваши данные	Часовой пояс	—	UTCXXX:XX	Установка часового пояса вашего региона.	См. ‡.	
		—	—	Факс Телефон Имя	Ввод имени и номера факса для печати на каждой странице отправляемых факсов.		
		Тон./Импульс.	—	—	Тоновый Импульсный*		Выбор режима набора номера.
		Сигнал линии	—	—	Обнаружение Нет обнаружения*		Настройка длины паузы для распознавания сигнала тонального набора номера.
Уст. тел. линии	—	—	Обычная* PBX ISDN	Выбор типа телефонной линии.	57		
Скор. передачи	—	—	Высокая* Стандартное Низкая (для VoIP)	Настройка режима частотной коррекции в случае проблем с передачей факсов. Поставщики услуг VoIP предлагают поддержку факса с использованием различных стандартов. Если ошибки передачи факсов возникают регулярно, выберите Низкая (для VoIP).	162		

◆ Руководство по дополнительным функциям

‡ Руководство по быстрой установке





Заводские настройки выделены полужирным шрифтом и звездочкой.


Уровень 1	Уровень 2	Уровень 3	Уровень 4	Параметры	Описание	См. стр.
Исходн. уст-ки (продолжение)	Сброс	Сеть	—	Да Нет	Восстановление заводских настроек всех сетевых параметров.	177
		Адресная книга и факс	—	Да Нет	Восстановление всех сохраненных настроек телефона и факса.	
		Все настройки	—	Да Нет	Восстановление заводских настроек для всех параметров аппарата.	
<p>◆ Руководство по дополнительным функциям</p> <p>‡ Руководство по быстрой установке</p>						
<p> Заводские настройки выделены полужирным шрифтом и звездочкой.</p>						


Таблицы функций




Факс (при выключенной опции предварительного просмотра факса)

Уровень 1	Уровень 2	Уровень 3	Параметры	Описание	См. стр.
Повтор (Пауза)	—	—	—	Повторный набор последнего набранного номера. При вводе номера факса или телефона на сенсорном экране кнопка “Повторный набор” изменяется на кнопку “Пауза”. Нажимайте кнопку “Пауза”, если требуется задержка при наборе номеров, например кодов доступа или номеров кредитных карт. Можно также задать паузу при настройке адресов.	—
Телефон (R)	—	—	—	При выборе офисной АТС в качестве типа телефонной линии Телефон меняется на R. При подключении к офисной АТС клавишу R можно использовать для выхода на внешнюю линию или для перевода вызова на другой параллельный телефон.	—
Адресная книга	 (Поиск)	—	—	Поиск по адресной книге.	64
◆ Руководство по дополнительным функциям					
 Заводские настройки выделены полужирным шрифтом и звездочкой.					


Уровень 1	Уровень 2	Уровень 3	Параметры	Описание	См. стр.
Адресная книга (продолжение)	Изменить	—	Добав. нов. адр.	Сохранение номеров в адресной книге; набор номера осуществляется нажатием адресной книги на сенсорном экране (и Факс Старт).	65
			Выбор группы	Настройка номеров групп для рассылки.	См. ◆.
			Изменить	Изменение номеров адресной книги.	66 см. ◆.
			Удалить	Удаление номеров адресной книги.	
—	Применить	—	Запуск передачи факса с помощью адресной книги.	—	
Журнал вызовов	Исходящ. звонки	Изменить	Добавление в адресную книгу Удалить	Возможность выбора номера в журнале исходящих вызовов и отправки на него факса, добавления в адресную книгу или его удаления.	См. ◆.
		Применить	—		
Факс Старт	—	—	—	Отправка факса.	—
Параметры	Разрешение факса	—	Стандартное* Высокое Сверхвысок. Фото	Настройка разрешения для исходящих факсов.	См. ◆.
	2-сторонний факс (MFC-9340CDW)	—	Выкл.* 2-стор. сканир. : длинный край 2-стор. сканир. : короткий край	Установка формата 2-стороннего сканирования.	
	Контраст	—	Авто* Светлый Темный	Настройка контрастности отправляемых факсов.	
	Рассылка	Добавить номер	Добавить номер Добавл. из адресной книги Поиск в адресной книге	Отправка одного и того же факсимильного сообщения на несколько номеров факса.	
◆ Руководство по дополнительным функциям					
 Заводские настройки выделены полужирным шрифтом и звездочкой.					

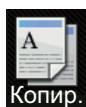
Уровень 1	Уровень 2	Уровень 3	Параметры	Описание	См. стр.
Параметры (продолжение)	Отложен. факс	Отложен. факс	Вкл. Выкл. *	Настройка времени для отложенной отправки факсов.	См. ♦.
		Уст. время	—		
	Передача в реальном времени	—	Вкл. Выкл. *	Отправка факса без использования памяти.	
	Отпр. по опр.	—	Стандартн. Безопасн. Выкл. *	Настройка режима отправки документа вашим аппаратом по опросу другого факсимильного аппарата.	
	Настройка титульной страницы	Настройка титульной страницы	Вкл. Выкл. *	Автоматическое включение в отправляемый факс запрограммированного титульного листа.	
		Примеч. загол.	1.Коммент. откл. 2.Позвоните 3.Срочно 4.Конфиденц. 5. 6.		
		Всего страниц	—		
	Прием по опр.	—	Стандартн. Безопасн. Таймер Выкл. *	Выбор режима для запроса данным аппаратом другого факсимильного аппарата.	
	Международный режим	—	Вкл. Выкл. *	Если возникают трудности при отправке факсов за границу, выберите настройку "Вкл."	
Обл. сканир. со стекла	—	Letter A4*	Чтобы отправить по факсу документ формата Letter, необходимо изменить настройку размера стекла сканирования.	44	
Задать нов. умлч.	—	Да Нет	Сохранение настроек факса в качестве настроек по умолчанию.	См. ♦.	
♦ Руководство по дополнительным функциям					
 Заводские настройки выделены полужирным шрифтом и звездочкой.					

Уровень 1	Уровень 2	Уровень 3	Параметры	Описание	См. стр.
Параметры (продолжение)	Завод. настройки	—	Да Нет	Восстановление всех настроек факса, для которых были применены заводские настройки.	См. ◆.
Сохранить как ярлык	—	—	—	Регистрация текущих настроек в качестве ярлыка.	
◆ Руководство по дополнительным функциям					
 Заводские настройки выделены полужирным шрифтом и звездочкой.					



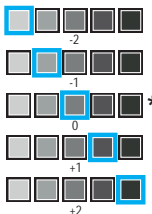
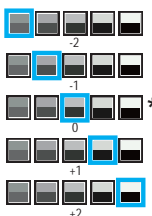
Факс (при включенной опции предварительного просмотра факса)

Уровень 1	Уровень 2	Уровень 3	Параметры	Описание	См. стр.
Отправка факсов	См. <i>Факс (при выключенной опции предварительного просмотра факса)</i> >> стр. 206.				
Принятые факсы	Печат./удал.	Печатать все (новые факсы)	—	Печать новых полученных факсов.	54
		Печатать все (старые факсы)	—	Печать старых полученных факсов.	
		Удалить все (новые факсы)	—	Удаление новых полученных факсов.	54
		Удалить все (старые факсы)	—	Удаление старых полученных факсов.	
Адресная книга	См. <i>Факс (при выключенной опции предварительного просмотра факса)</i> >> стр. 206.				
Журнал вызовов	См. <i>Факс (при выключенной опции предварительного просмотра факса)</i> >> стр. 206.				
◆ Руководство по дополнительным функциям					
 Заводские настройки выделены полужирным шрифтом и звездочкой.					



Копирование

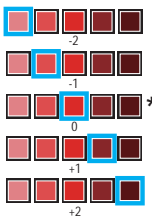
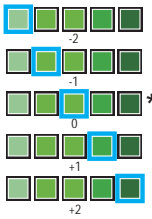
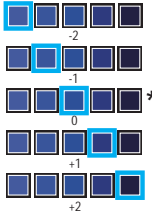

Уровень 1	Уровень 2	Уровень 3	Параметры 1	Параметры 2	Описание	См. стр.
Ч/б Старт	—	—	—	—	Изготовление черно-белой копии.	—
Цвет Старт	—	—	—	—	Изготовление цветной копии.	
Квитанция Стандартное 2на1 (уд.) 2на1 2-сторон. (1⇒2) 2-сторон. (2⇒2) (MFC-9340CDW) Экон. бумаги	—	—	—	—	Выбор нужных настроек из числа предустановок.	67
Параметры	Качество	—	Авто* Текст Фото Квитанция	—	Выбор разрешения для копирования документа данного типа.	См. ◆.
◆ Руководство по дополнительным функциям						
 Заводские настройки выделены полужирным шрифтом и звездочкой.						

Уровень 1	Уровень 2	Уровень 3	Параметры 1	Параметры 2	Описание	См. стр.
Параметры (продолжение)	Увеличение/ уменьшение	—	100%*	—	—	См. ♦.
			Увеличить	200% 141% A5⇒A4 104% EXE⇒LTR	Выбор масштаба увеличения для следующей копии.	
			Уменьшить	97% LTR⇒A4 94% A4⇒LTR 91%*Вся страница 85% LTR⇒EXE 83% LGL⇒A4 78% LGL⇒LTR 70% A4⇒A5 50%	Выбор масштаба уменьшения для следующей копии.	
			Пользовател. (25-400%)	—	Выбор масштаба увеличения или уменьшения для следующей копии.	
	Плотность	—		—	Настройка плотности копий.	
Контрастность	—		—	Настройка контрастности копий.		
Стопка/Сорт.	—	Стопка* Сортировка	—	Выбор укладки в пачку или сортировки нескольких копий.		
Макет страницы	—	Выкл. (1 в 1)* 2в1(книж.) 2в1(альб.) 2на1(уд.) 4в1(книж.) 4в1(альб.)	—	Копирование нескольких страниц на одну (N в 1) и копирование удостоверения личности в режиме “2 на 1”.		

♦ Руководство по дополнительным функциям



Заводские настройки выделены полужирным шрифтом и звездочкой.

Уровень 1	Уровень 2	Уровень 3	Параметры 1	Параметры 2	Описание	См. стр.
Параметры (продолжение)	Регулировка цвета	Красный		—	Настройка красного цвета для копий.	См. ♦.
		Зеленый		—	Настройка зеленого цвета для копий.	
		Синий		—	Настройка синего цвета для копий.	
	2-стороннее копирование (MFC-9140CDN и MFC-9330CDW)	—	Выкл. * 1-стор. ⇒ 2-стор., переплет по дл. краю 1-стор. ⇒ 2-стор., перепл. по кор. краю	—	Включение и выключение 2-стороннего копирования и выбор длинного или короткого края.	
	2-стороннее копирование (MFC-9340CDW)	—	Выкл. * 2-стор. ⇒ 2-стор. 1-стор. ⇒ 2-стор., переплет по дл. краю 2-стор. ⇒ 1-стор., переплет по дл. краю 1-стор. ⇒ 2-стор., перепл. по кор. краю 2-стор. ⇒ 1-стор., перепл. по кор. краю	—		
♦ Руководство по дополнительным функциям						
 Заводские настройки выделены полужирным шрифтом и звездочкой.						

Уровень 1	Уровень 2	Уровень 3	Параметры 1	Параметры 2	Описание	См. стр.
Параметры (продолжение)	—	—	Макет страницы 2-стор. копир. (MFC-9340CDW)	(Д) край→ (Д) край* (Д) край→ (К) край (К) край→ (Д) край (К) край→ (К) край	Выбор параметров макета страницы при создании 2-сторонних копий "N в 1" для 2-стороннего документа.	См. ◆.
	Дополнительные настройки	—	Выкл. * Удаление цвета фона	— Слабое Среднее * Сильное	Изменение количества удаляемого фоновых цвета.	
	Сохранить как ярлык	—	—	—	Добавление текущих настроек в качестве ярлыка.	
◆ Руководство по дополнительным функциям						
 Заводские настройки выделены полужирным шрифтом и звездочкой.						




Сканирование


Уровень 1	Уровень 2	Уровень 3	Уровень 4	Параметры	Описание	См. стр.
в ОСР	(Выбор ПК)	Параметры	См. <i>Параметры (для оптического распознавания текста)</i> >> стр. 217.			См. <input type="checkbox"/> .
		Сохранить как ярлык	—	—	Добавление текущих настроек в качестве ярлыка.	
		Старт	—	—	Запуск сканирования.	
в файл	(Выбор ПК)	Параметры	См. <i>Параметры (в файл, в изображение и в электронную почту)</i> >> стр. 218.			
		Сохранить как ярлык	—	—	Добавление текущих настроек в качестве ярлыка.	
		Старт	—	—	Запуск сканирования.	
в изображение	(Выбор ПК)	Параметры	См. <i>Параметры (в файл, в изображение и в электронную почту)</i> >> стр. 218.			
		Сохранить как ярлык	—	—	Добавление текущих настроек в качестве ярлыка.	
		Старт	—	—	Запуск сканирования.	
на USB (MFC-9330CDW и MFC-9340CDW)	Параметры	См. <i>Параметры (в USB)</i> >> стр. 219.				
	Сохранить как ярлык	—	—	—	Добавление текущих настроек в качестве ярлыка.	
	Старт	—	—	—	Запуск сканирования.	
в эл. почту	(Выбор ПК)	Параметры	См. <i>Параметры (в файл, в изображение и в электронную почту)</i> >> стр. 218.			
		Сохранить как ярлык	—	—	Добавление текущих настроек в качестве ярлыка.	
		Старт	—	—	Запуск сканирования.	
на серв.эл.поч. (только загрузка)	Адресная книга	—	—	—	Выбор адреса получателя в адресной книге.	
	Вручную	—	—	—	Ручной ввод адреса получателя.	
	ОК	Параметры	См. <i>Параметры (на сервер электронной почты)</i> >> стр. 221.			
<input type="checkbox"/> Руководство по использованию программного обеспечения						
Заводские настройки выделены полужирным шрифтом и звездочкой.						

Уровень 1	Уровень 2	Уровень 3	Уровень 4	Параметры	Описание	См. стр.
на серв.эл.поч. (только загрузка) (продолжение)	ОК (продолжение)	Сохранить как ярлык	—	—	Добавление текущих настроек в качестве ярлыка.	См. <input type="checkbox"/> .
		Старт	—	—	Запуск сканирования.	
на FTP	(Имя профиля)	Параметры	См. <i>Параметры (на FTP и в сеть)</i> >> стр. 223.			
		Сохранить как ярлык	—	—	Добавление текущих настроек в качестве ярлыка.	
		Старт	—	—	Запуск сканирования.	
в сетев. папку	(Имя профиля)	Параметры	См. <i>Параметры (на FTP и в сеть)</i> >> стр. 223.			
		Сохранить как ярлык	—	—	Добавление текущих настроек в качестве ярлыка.	
		Старт	—	—	Запуск сканирования.	
Сканир. WS (Отображается при установке программы сканирования веб-служб, которая отображается в сетевом проводнике компьютера.)	Скан.	—	—	—	Сканирование данных с использованием протокола веб-служб.	
	Скан. для эл. почты	—	—	—		
	Скан. для факса	—	—	—		
	Скан. для печати	—	—	—		
<input type="checkbox"/> Руководство по использованию программного обеспечения						
 Заводские настройки выделены полужирным шрифтом и звездочкой.						


Параметры (для оптического распознавания текста)


Уровень 1	Уровень 2	Параметры	Описание	См. стр.
Параметры	2-стор. сканир. (MFC-9340CDW)	Выкл.* 2-стор. сканир.: длинный край 2-стор. сканир.: короткий край	Выбор режима 2-стороннего сканирования.	См. <input type="checkbox"/> .
	Задать на сенсорной панели	Выкл. (задано на компьютере)* Вкл.	Чтобы изменить настройки с помощью сенсорного экрана, выберите Вкл.	
	Тип сканирования	Цвет Серое Черно-белое*	Выбор типа сканирования для документа.	
	Разрешение	100 т/д 200 т/д* 300 т/д 600 т/д	Выбор разрешения сканирования для документа.	
	Тип файла	Текст* HTML RTF	Выбор формата файла для документа.	
	Формат сканир.	A4* Letter Legal	Выбор размера сканирования для документа.	
<input type="checkbox"/> Руководство по использованию программного обеспечения				
 Заводские настройки выделены полужирным шрифтом и звездочкой.				

Параметры (в файл, в изображение и в электронную почту)


Уровень 1	Уровень 2	Параметры	Описание	См. стр.
Параметры	2-стор. сканир. (MFC-9340CDW)	Выкл.* 2-стор. сканир.: длинный край 2-стор. сканир.: короткий край	Выбор режима 2-стороннего сканирования.	См. <input type="checkbox"/> .
	Задать на сенсорной панели	Выкл. (задано на компьютере)* Вкл.	Чтобы изменить настройки с помощью сенсорного экрана, выберите Вкл. .	
	Тип сканирования	Цвет* Серое Черно-белое	Выбор типа сканирования для документа.	
	Разрешение	100 т/д 200 т/д* 300 т/д 600 т/д	Выбор разрешения сканирования для документа.	
	Тип файла	(При выборе Цвет или Серое в Тип сканирования) PDF* JPEG (При выборе Черно-белое в Тип сканирования) PDF* TIFF	Выбор формата файла для документа.	
	Формат сканир.	A4* Letter Legal	Выбор размера сканирования для документа.	
	Удаление цвета фона	Выкл.* Слабое Среднее Сильное	Изменение количества удаляемого фоновых цвета. Эта функция недоступна для черно-белого сканирования.	
<input type="checkbox"/> Руководство по использованию программного обеспечения				
 Заводские настройки выделены полужирным шрифтом и звездочкой.				

Параметры (в USB)

Уровень 1	Уровень 2	Параметры	Описание	См. стр.
Параметры	2-стор. сканир. (MFC-9340CDW)	Выкл.* 2-стор. сканир.: длинный край 2-стор. сканир.: короткий край	Выбор режима 2-стороннего сканирования.	См. <input type="checkbox"/> .
	Тип сканирования	Цвет* Серое Черно-белое	Выбор типа сканирования для документа.	
	Разрешение	(При выборе Цвет в Тип сканирования) 100 т/д 200 т/д* 300 т/д 600 т/д Авто (При выборе Серое в Тип сканирования) 100 т/д 200 т/д* 300 т/д Авто (При выборе Черно-белое в Тип сканирования) 200 т/д* 300 т/д 200x100	Выбор разрешения сканирования для документа.	
<input type="checkbox"/> Руководство по использованию программного обеспечения				
 Заводские настройки выделены полужирным шрифтом и звездочкой.				

Уровень 1	Уровень 2	Параметры	Описание	См. стр.
Параметры (продолжение)	Тип файла	(При выборе Цвет или Серое в Тип сканирования) PDF* JPEG PDF/A Защищенный PDF Подпис. PDF XPS (При выборе Черно-белое в Тип сканирования) PDF* PDF/A Защищенный PDF Подпис. PDF TIFF	Выбор формата файла для документа.	См. <input type="checkbox"/> .
	Обл. сканир. со стекла	A4* Letter	Чтобы отсканировать документ формата Letter, необходимо изменить настройку размера стекла сканирования.	
	Имя файла	—	Ввод имени файла для данных сканирования.	
	Размер файла	Малый Средний* Большой	Выбор размера файла для сканирования цветных документов или документов в оттенках серого.	
	Удаление цвета фона	Выкл.* Слабое Среднее Сильное	Изменение количества удаляемого фонового цвета.	
	Задать нов. умлч.	Да Нет	Сохранение настроек сканирования в качестве настроек по умолчанию.	
	Завод. настройки	Да Нет	Восстановление всех настроек сканирования, для которых были применены заводские настройки.	
<input type="checkbox"/> Руководство по использованию программного обеспечения				
 Заводские настройки выделены полужирным шрифтом и звездочкой.				

Параметры (на сервер электронной почты)

Уровень 1	Уровень 2	Параметры	Описание	См. стр.
Параметры	2-стор. сканир. (MFC-9340CDW)	Выкл.* 2-стор. сканир.: длинный край 2-стор. сканир.: короткий край	Выбор режима 2-стороннего сканирования.	См. <input type="checkbox"/> .
	Тип сканирования	Цвет* Серое Черно-белое	Выбор типа сканирования для документа.	
	Разрешение	(При выборе Цвет в Тип сканирования) 100 т/д 200 т/д* 300 т/д 600 т/д Авто (При выборе Серое в Тип сканирования) 100 т/д 200 т/д* 300 т/д Авто (При выборе Черно-белое в Тип сканирования) 200 т/д* 300 т/д 200x100	Выбор разрешения сканирования для документа.	
<input type="checkbox"/> Руководство по использованию программного обеспечения				
 Заводские настройки выделены полужирным шрифтом и звездочкой.				


Уровень 1	Уровень 2	Параметры	Описание	См. стр.
Параметры (продолжение)	Тип файла	(При выборе Цвет или Серое в Тип сканирования) PDF* JPEG PDF/A Защищенный PDF Подпис. PDF XPS (При выборе Черно-белое в Тип сканирования) PDF* PDF/A Защищенный PDF Подпис. PDF TIFF	Выбор формата файла для документа.	См. <input type="checkbox"/> .
	Обл. сканир. со стекла	A4* Letter	Чтобы отсканировать документ формата Letter, необходимо изменить настройку размера стекла сканирования.	
	Размер файла	Малый Средний* Большой	Выбор размера файла для сканирования цветных документов или документов в оттенках серого.	
	Задать нов. умлч.	Да Нет	Сохранение настроек сканирования в качестве настроек по умолчанию.	
	Завод. настройки	Да Нет	Восстановление всех настроек сканирования, для которых были применены заводские настройки.	

Руководство по использованию программного обеспечения



Заводские настройки выделены полужирным шрифтом и звездочкой.

Параметры (на FTP и в сеть)


Уровень 1	Уровень 2	Параметры	Описание	См. стр.
Параметры	2-стор. сканир. (MFC-9340CDW)	Выкл.* 2-стор. сканир.: длинный край 2-стор. сканир.: короткий край	Выбор режима 2-стороннего сканирования.	См. <input type="checkbox"/> .
	Тип сканирования	Цвет* Серое Черно-белое	Выбор типа сканирования для документа.	
	Разрешение	(При выборе Цвет в Тип сканирования) 100 т/д 200 т/д* 300 т/д 600 т/д Авто (При выборе Серое в Тип сканирования) 100 т/д 200 т/д* 300 т/д Авто (При выборе Черно-белое в Тип сканирования) 200 т/д* 300 т/д 200x100	Выбор разрешение сканирования и формат файла для документа.	
<input type="checkbox"/> Руководство по использованию программного обеспечения				
 Заводские настройки выделены полужирным шрифтом и звездочкой.				

Уровень 1	Уровень 2	Параметры	Описание	См. стр.
Параметры (продолжение)	Тип файла	(При выборе Цвет или Серое в Тип сканирования) PDF* JPEG PDF/A Защищенный PDF Подпис. PDF XPS (При выборе Черно-белое в Тип сканирования) PDF* PDF/A Защищенный PDF Подпис. PDF TIFF	Выбор разрешение сканирования и формат файла для документа.	См. <input type="checkbox"/> .
	Обл. сканир. со стекла	A4* Letter	Чтобы отсканировать документ формата Letter, необходимо изменить настройку размера стекла сканирования.	
	Имя файла	BRNXXXXXXXXXX* Estimate Report Order sheet Contract sheet Check Receipt <Ручная>	Выбор предварительно заданных имен файла. При выборе значения <Ручная> можно присвоить файлу любое понравившееся имя. "XXXXXXXXXX" – это MAC-адрес / адрес Ethernet аппарата.	
	Размер файла	Малый Средний* Большой	Выбор размера файла для сканирования цветных документов или документов в оттенках серого.	
	Удаление цвета фона	Выкл.* Слабое Среднее Сильное	Изменение количества удаляемого фонового цвета.	


Руководство по использованию программного обеспечения





Заводские настройки выделены полужирным шрифтом и звездочкой.

Уровень 1	Уровень 2	Параметры	Описание	См. стр.
Параметры (продолжение)	Имя пользователя	—	Ввод имени пользователя.	См. □.
<input type="checkbox"/> Руководство по использованию программного обеспечения				
 Заводские настройки выделены полужирным шрифтом и звездочкой.				



Прямая печать (MFC-9330CDW и MFC-9340CDW)

Уровень 1	Уровень 2	Уровень 3	Уровень 4	Параметры	Описание	Страница
Прямая печать	(Выбор файла)	Параметры печ (Количество распечатываемых копий (001-999))	Тип бумаги	Тонкая Обыч. бумага* Плотная Более плотная Вторичная бумага Глянцевая	Выбор типа печатного носителя при печати непосредственно с флэш-накопителя USB.	70
			формат бумаги	A4* Letter Legal EHE A5 A5 L A6 B5 Folio	Выбор формата бумаги при печати непосредственно с флэш-накопителя USB.	70
			Макет страницы	1на1* 2на1 4на1 9на1 16на1 25на1 1 на 2x2 страницы 1 на 3x3 страницы 1 на 4x4 страницы 1 на 5x5 страниц	Выбор макета страницы при печати нескольких страниц непосредственно с флэш-накопителя USB.	70
			Ориентация	Книжная* Альбомная	Выбор ориентации страницы при печати непосредственно с флэш-накопителя USB.	70
			2-стороннее	Выкл.* Длин. сторона Короткая сторона	Выбор формата 2-сторонней печати при печати непосредственно с флэш-накопителя USB.	70
 Заводские настройки выделены полужирным шрифтом и звездочкой.						

Уровень 1	Уровень 2	Уровень 3	Уровень 4	Параметры	Описание	Страница
Прямая печать (продолжение)	(Выбор файла)	Параметры печ (Количество распечатываемых копий (001-999)) (продолжение)	Разбор по копиям	Вкл. * Выкл.	Включение/выключение разбора страниц по копиям при печати непосредственно с флэш-накопителя USB.	70
			Кач-во печати	Стандартное* Высокое	Выбор качества печати при печати непосредственно с флэш-накопителя USB.	70
			Опция PDF	Документ* Докум. и разметка Докум. и штампы	Выбор параметра прямой печати через USB для печати комментариев ("Разметка") или отметок в тексте PDF-файла.	70
Индекс-принт	—	—	—	—	Печать страницу миниатюр.	70
Настр. по умол	Тип бумаги	—	—	Тонкая Обыч. бумага* Плотная Более плотная Вторичная бумага Глянцевая	Выбор типа носителя по умолчанию при печати непосредственно с флэш-накопителя USB.	72
	Формат бумаги	—	—	A4* Letter Legal EHE A5 A5 L A6 B5 Folio	Выбор формата бумаги по умолчанию при печати непосредственно с флэш-накопителя USB.	72
 Заводские настройки выделены полужирным шрифтом и звездочкой.						

Уровень 1	Уровень 2	Уровень 3	Уровень 4	Параметры	Описание	Страница
Настр. по умол (продолжение)	Макет страницы	—	—	1на1* 2на1 4на1 9на1 16на1 25на1 1 на 2х2 страницы 1 на 3х3 страницы 1 на 4х4 страницы 1 на 5х5 страниц	Выбор стиля страницы по умолчанию при печати нескольких страниц непосредственно с флэш-накопителя USB.	72
	Ориентация	—	—	Книжная* Альбомная	Выбор ориентации страницы по умолчанию при печати непосредственно с флэш-накопителя USB.	72
	Разбор по копиям	—	—	Вкл.* Выкл.	Включение/выключение разбора страниц по копиям по умолчанию при печати непосредственно с флэш-накопителя USB.	72
	Кач-во печати	—	—	Стандартное* Высокое	Выбор качества печати по умолчанию при печати непосредственно с флэш-накопителя USB.	72
	Опция PDF	—	—	Документ* Докум. и разметка Докум. и штампы	Выбор параметра прямой печати через USB по умолчанию для печати комментариев ("Разметка") или отметок в тексте PDF-файла.	72
	Индексная печать	—	—	Простая* Детальная	Выбор параметра печати индекса по умолчанию (простой или подробный).	72
 Заводские настройки выделены полужирным шрифтом и звездочкой.						





Уровень 1	Уровень 2	Уровень 3	Параметры	Описание	См. стр.	
	Ост. ресурс тонера	—	—	Просмотр приблизительного остатка ресурса тонера каждого цвета.	См. ◆.	
	Печать теста	—	—	Печать тестовой страницы.		
	Калибровка	Калибровка	Да Нет	Да Нет	Настройка плотности цвета или восстановление заводских настроек цветовой калибровки.	122
		Сброс	Да Нет			
	Автоматическая регистрация	—	Да Нет	Да Нет	Автоматическая настройка положения печати для каждого цвета.	123
◆ Руководство по использованию программного обеспечения						
 Заводские настройки выделены полужирным шрифтом и звездочкой.						


WIFI Настройка Wi-Fi

ПРИМЕЧАНИЕ


После настройки Wi-Fi изменить настройки на главном экране невозможно. Изменить настройки Wi-Fi можно в окне настроек.


Уровень 1	Уровень 2	Уровень 3	Параметры	Описание	См. стр.
	Мастер уст-ки	—	—	Настройка внутреннего сервера печати.	См. ‡.
	Настройка с ПК	—	—	Настройка параметров Wi-Fi с помощью компьютера.	
	WPS/AOSS	—	—	Быстрая настройка параметров беспроводной сети нажатием одной кнопки.	
	WPS с PIN-кодом	—	—	Простая настройка параметров беспроводной сети с помощью WPS с PIN-кодом.	
‡ Руководство по использованию программного обеспечения					
 Заводские настройки выделены полужирным шрифтом и звездочкой.					


Интернет (экран “Дополнительно”)

Уровень 1	Уровень 2	Уровень 3	Параметры	Описание	Страница
Веб	Picasa Web Albums™	—	—	Подключение аппарата Brother к Интернету.	См. ●.
	Google Drive™	—	—		
	Flickr®	—	—		
	Facebook	—	—		
	Evernote	—	—		
	Dropbox	—	—		
<p>● Посетите веб-сайт Brother Solutions Center, чтобы загрузить Руководство по использованию Интернет-сервисов: http://solutions.brother.com/.</p>					
<p> Заводские настройки выделены полужирным шрифтом и звездочкой.</p>					

Ярлык


Уровень 1	Уровень 2	Уровень 3	Уровень 4	Параметры	Описание	Страница
Добавление ярлыка	Копир.	Квитанция	—	См. <i>Параметры</i> »» стр. 211.	Выбор нужных настроек из числа предустановок.	15
		Стандартное	—			
		2на1 (уд.)	—			
		2на1	—			
		2-сторон. (1→2)	—			
		2-сторон. (2→2)	—			
		(MFC-9340CDW)	—			
	Экон. бумаги	—	—	—	—	—
	Факс (Параметры)	Разрешение факса	—	Стандартное Высокое Сверхвысок. Фото	Настройка разрешения для исходящих факсов.	16
		2-сторонний факс (MFC-9340CDW)	—	Выкл. 2-стор. сканир.: длинный край 2-стор. сканир.: короткий край	Выбор режима 2-стороннего сканирования факса.	16
Контраст		—	Авто Светлый Темный	Настройка контрастности отправляемых факсов.	16	
Рассылка		—	Добавить номер (Параметры) Добавить номер Добавл. из адресной книги Поиск в адресной книге	Отправка одного и того же факсимильного сообщения на несколько номеров факса.	16	
Передача в реальном времени		—	Вкл. Выкл.	Отправка факса без использования памяти.	16	
 Заводские настройки выделены полужирным шрифтом и звездочкой.						


Уровень 1	Уровень 2	Уровень 3	Уровень 4	Параметры	Описание	Страница
Добавление ярлыка (продолжение)	Факс (Параметры) (продолжение)	Настройка титульной страницы	Настройка титульной страницы	Вкл. Выкл.	Автоматическое включение в отправляемый факс запрограммированного титульного листа.	16
			Примеч. загол.	1. Коммент. откл. 2. Позвоните 3. Срочно 4. Конфиденц. 5. 6.		
			Всего страниц	—		
			Международный режим	—		
		Обл. сканир. со стекла	—	Letter A4	Настройка области сканирования на стекле сканера для размера документа.	16
	Скан.	в файл	—	Выбор ПК	Сканирование черно-белого или цветного документа в компьютер.	17
		в OCR	—	Выбор ПК	Преобразование текстового документа в редактируемый текстовый файл.	17
		в изображение	—	Выбор ПК	Сканирование цветного изображения в графическое приложение.	17
		на USB	—	2-стор. сканир. (MFC-9340CDW) Тип сканирования Разрешение Тип файла Обл. сканир. со стекла Имя файла Размер файла Удаление цвета фона	Сканирование документов на флэш-накопитель USB.	17
	 Заводские настройки выделены полужирным шрифтом и звездочкой.					

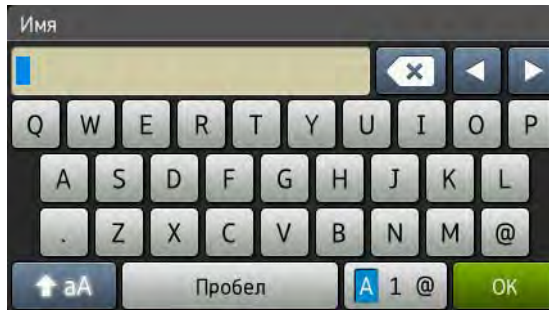
Уровень 1	Уровень 2	Уровень 3	Уровень 4	Параметры	Описание	Страница
Добавление ярлыка (продолжение)	Скан. (продолжение)	в эл. почту	—	Выбор ПК	Сканирование черно-белого или цветного документа в приложение электронной почты.	17
		на серв.эл.поч.	—	Адрес 2-стор. сканир. (MFC-9340CDW) Тип сканирования Разрешение Тип файла Обл. сканир. со стекла Размер файла	Сканирование черно-белого или цветного документа на сервер электронной почты.	17
		в сетевую папку	—	Название профиля	Отправка сканированных данных на сервер CIFS в локальной сети или в Интернете.	17
		на FTP	—	Название профиля	Отправка сканированных через FTP.	17
	Веб	Picasa Web Albums™	—	—	Посетите веб-сайт Brother Solutions Center для загрузки Руководство по использованию Интернет-сервисов: http://solutions.brother.com/ .	19
		Google Drive™	—	—		
		Flickr®	—	—		
		Facebook	—	—		
		Evernote	—	—		
	Dropbox	—	—	—		
 Заводские настройки выделены полужирным шрифтом и звездочкой.						

Ввод текста

Если требуется ввести текст, на сенсорном экране аппарата отображается клавиатура.

Нажимайте  для переключения между буквами, цифрами и специальными знаками.


Нажимайте  для переключения между буквами верхнего и нижнего регистра.




Ввод пробелов

Для ввода пробела нажмите Пробел или ►.

Исправление текста

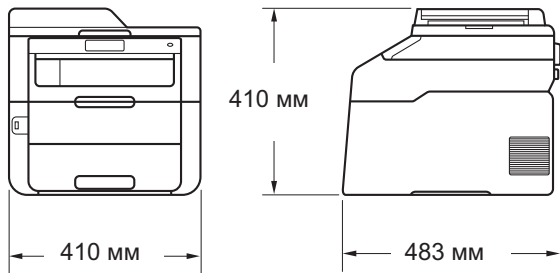
Если введен неверный символ и необходимо его заменить, используйте кнопки в виде стрелочек для перемещения курсора на неверный символ. Нажмите , затем введите правильный символ. Можно также вставить букву путем перемещения курсора и ввода символа.

Если кнопка ◀ не отображается на экране, нажимайте , пока неправильный символ не будет удален. Введите правильные символы.

ПРИМЕЧАНИЕ

- Доступные символы могут отличаться в зависимости от страны.
- Раскладка клавиатуры может отличаться в зависимости от настроенного параметра.

Общая информация

Модель		MFC-9140CDN	MFC-9330CDW	MFC-9340CDW
Тип принтера		Светодиодный		
Метод печати		Электрофотографический светодиодный принтер		
Объем памяти		192 МБ		256 МБ
ЖК-дисплей (жидкокристаллический дисплей)		3,7 дюйма (93,4 мм) цветной сенсорный TFT ЖК-дисплей ¹ и сенсорная панель		
Источник электропитания		220–240 В перем. тока 50/60 Гц		
Потребление электроэнергии ² (в среднем)	Пиковое значение	Прибл. 1200 Вт		
	Печать	Прибл. 375 Вт при 25 °С		
	Копирование	Прибл. 380 Вт при 25 °С		
	Режим готовности	Прибл. 70 Вт при 25 °С		
	Спящий режим	Прибл. 7,5 Вт		
	Режим глубокого сна	Прибл. 1,8 Вт		
	Режим выключенного питания ^{3 4}	Прибл. 0,05 Вт		
Габариты				
Масса (с расходными материалами)		23,2 кг	23,4 кг	23,5 кг

¹ Измерение по диагонали

² При подключении к компьютеру с помощью кабеля USB

³ Измерено в соответствии с требованиями IEC 62301 Издание 2.0

⁴ Потребление электроэнергии может немного отличаться в зависимости от среды эксплуатации или износа деталей.

Модель		MFC-9140CDN	MFC-9330CDW	MFC-9340CDW
Уровень шума	Звуковое давление	Печать	L _{PAm} = 53,0 дБ (A)	
		Режим готовности	L _{PAm} = 33 дБ (A)	
	Уровень звуковой мощности	Копирование ^{1 2} (цветное)	L _{WAd} = 6,39 Б (A)	
		Копирование ^{1 2} (монохромное)	L _{WAd} = 6,42 Б (A)	
		Режим готовности ^{1 2}	L _{WAd} = 4,44 Б (A)	
Температура		При работе	10 - 32,5 °C	
		При хранении	0 - 40 °C	
Влажность		При работе	от 20 до 80% (без конденсации)	
		При хранении	10 - 90 % (без конденсации)	
АПД (Автоподатчик)		До 35 страниц Для получения наилучших результатов рекомендуется соблюдение следующих условий: Температура: 20–30 °C Влажность: 50–70% Бумага: 80 г/м ²		

¹ Измерено в соответствии с методом стандарта RAL-UZ122.

² Офисная техника с уровнем шума L_{WAd} > 6,30 Б (A) не подходит для использования в помещениях, где работникам требуется высокий уровень сосредоточенности. Вследствие создаваемого шума такое оборудование должно устанавливаться в отдельных помещениях.

Формат документа

Модель		MFC-9140CDN	MFC-9330CDW	MFC-9340CDW
Формат документа (1-сторонний)	Ширина АПД	От 147,3 до 215,9 мм		
	Длина АПД	147,3 - 355,6 мм		
	Ширина стекла сканера	Макс. 215,9 мм		
	Длина стекла сканера	Макс. 300,0 мм		
Формат документа (2-сторонний)	Ширина АПД	—		От 147,3 до 215,9 мм
	Длина АПД	—		147,3 - 355,6 мм

Печатные носители

Модель		MFC-9140CDN	MFC-9330CDW	MFC-9340CDW
Подача бумаги	Лоток для бумаги	Тип бумаги	Обычная бумага, тонкая бумага, бумага из вторсырья	
		Формат бумаги	A4, Letter, B5 (JIS), A5, A5 (длинный край), A6, Executive, Legal, Folio	
		Плотность бумаги	60–105 г/м ²	
		Максимальная вместимость лотка для бумаги	До 250 листов обычной бумаги плотностью 80 г/м ²	
	Слот для ручной подачи	Тип бумаги	Обычная бумага, тонкая бумага, плотная бумага, более плотная бумага, бумага из вторсырья, высокосортная бумага, наклейки, конверты, тонкие конверты, плотные конверты, глянцевая бумага	
		Формат бумаги	Ширина: 76,2–215,9 мм Длина: 116,0 – 355,6 мм	
		Плотность бумаги	60–163 г/м ²	
		Максимальная вместимость лотка для бумаги	По одному листу	
Выход бумаги ¹	Выходной лоток для вывода бумаги лицевой стороной вниз	До 100 листов обычной бумаги плотностью 80 г/м ² (вывод бумаги в выходной лоток для бумаги лицевой стороной вниз)		
	Выходной лоток для вывода бумаги лицевой стороной вверх	Один лист (вывод в выходной лоток для вывода бумаги лицевой стороной вверх)		
2-сторонний режим	Автоматическая 2-сторонний режим печать	Тип бумаги	Обычная бумага, тонкая бумага, бумага из вторсырья	
		Формат бумаги	A4	
		Плотность бумаги	60–105 г/м ²	

¹ При печати наклеек во избежание смазывания изображения рекомендуется убирать отпечатанные страницы из выходного лотка сразу после их вывода из аппарата.

Факс

Модель		MFC-9140CDN	MFC-9330CDW	MFC-9340CDW
Совместимость		ITU-T Super Group 3		
Система кодировки		MH/MR/MMR/JBIG		
Скорость модема		33600 бит/с (с автоматическим переходом в аварийный режим)		
Получение 2-сторонних отпечатков		Да		
Автоматическая отправка 2-сторонних документов		—		Да (с АПД)
Ширина сканирования		Макс. 208 мм		
Ширина печати		Макс. 208 мм		
Оттенки серого		8 бит/256 уровней		
Разрешение	По горизонтали	8 точек/мм		
	По вертикали	Стандартное: 3,85 линии/мм		
		Высокое: 7,7 линии/мм		
		Фото: 7,7 линии/мм		
	Сверхвысокое: 15,4 линии/мм			
Адресная книга		200 имен		
Группы номеров		До 20		
Рассылка		250 (200 в адресной книге/50 ручного набора)		
Автоматический повторный набор номера		3 раза с 5-минутными интервалами		
Передача из памяти		До 500 ¹ страниц		
Сохранение сообщений в памяти при окончании бумаги		До 500 ¹ страниц		

¹ “Страницы” соответствуют “Тестовой таблице ITU-T №1” (“ITU-T Test Chart No. 1”, стандартное деловое письмо, стандартное разрешение, код JBIG). Технические данные и информация в документации могут быть изменены без предварительного уведомления.

Копирование

Модель		MFC-9140CDN	MFC-9330CDW	MFC-9340CDW
Ширина копии		Макс. 210 мм		
Автоматическое копирование 2-сторонних документов		—		Да (с АПД)
Несколько копий		Укладка копий в стопку и сортировка до 99 страниц		
Увеличение/уменьшение		От 25% до 400% (с шагом 1%)		
Разрешение		До 600 × 600 т/д		
Время печати первой копии ¹	Ч/б	Менее 19 секунд при 23 °С / 230 В		
	Цвет	Менее 22 секунд при 23 °С / 230 В		

¹ В режиме готовности из стандартного лотка.

Сканер

Модель		MFC-9140CDN	MFC-9330CDW	MFC-9340CDW
Цветной/монохромный		Да/Да		
TWAIN-совместимость		Да (Windows® XP/ Windows Vista® / Windows® 7 / Windows® 8 Mac OS X v10.6.8 / 10.7.x / 10.8.x ¹)		
WIA-совместимость		Да (Windows® XP / Windows Vista® / Windows® 7 / Windows® 8)		
ICA совместимый		Да (Mac OS X v10.6.8 / 10.7.x / 10.8.x)		
Глубина цвета	Цвет	48-битовая обработка цвета (вход) 24-битовая обработка цвета (выход)		
	Оттенки серого	16-битовая обработка цвета (вход) 8-битовая обработка цвета (выход)		
Разрешение		До 19200 × 19200 т/д (интерполированное) ² До 1200 × 2400 т/д (оптическое) ² (со стекла сканера) До 1200 × 600 т/д (оптическое) ² (из аппарата АПД)		
Ширина сканирования		Макс. 210 мм		
Автоматическое сканирование 2-сторонних документов		—		Да (с АПД)

¹ Для получения последних обновлений драйверов для используемой версии OS X посетите наш веб-сайт <http://solutions.brother.com/>.

² Сканирование с разрешением до 1200 × 1200 т/д при использовании драйвера WIA для Windows® XP, Windows Vista®, Windows® 7 и Windows® 8 (разрешение до 19200 × 19200 т/д может выбираться при помощи утилиты сканера).

Принтер

Модель		MFC-9140CDN	MFC-9330CDW	MFC-9340CDW
Автоматическая 2-сторонний режим печать		Да		
Эмуляция		PCL6, BR-Script3 (PostScript® 3™)		
Разрешение		Качество 600 × 600 т/д, 2400 т/д (600 × 2400 т/д)		
Скорость печати (2-сторонний режим)	Ч/б	До 7 сторон в минуту (до 3,5 листов в минуту) (формат А4) ¹		
	Цвет	До 7 сторон в минуту (до 3,5 листов в минуту) (формат А4) ¹		
Скорость печати	Ч/б	До 22 страниц в минуту (формат А4) ¹		
	Цвет	До 22 страниц в минуту (формат А4) ¹		
Время выполнения первого отпечатка ²	Ч/б	Менее 16 секунд при 23 °С / 230 В		
	Цвет	Менее 16 секунд при 23 °С / 230 В		

¹ Скорость печати может меняться в зависимости от типа печатаемого документа.

² В режиме готовности из стандартного лотка.

Интерфейсы

Модель	MFC-9140CDN	MFC-9330CDW	MFC-9340CDW
USB	Высокоскоростной интерфейс Hi-Speed USB 2.0 ^{1 2} Рекомендуется использовать кабель USB 2.0 (тип A/B) длиной не более 2,0 метров.		
Ethernet ³	10BASE-T / 100BASE-TX Используйте обычный кабель “витая пара” категории 5 (или выше).		
Беспроводная сеть ³	—	IEEE 802.11b/g/n (режим инфраструктуры/режим ad-hoc) IEEE 802.11g/n (Wi-Fi Direct™)	

¹ Устройство имеет высокоскоростной интерфейс Hi-Speed USB 2.0. Устройство можно также подключать к компьютеру с интерфейсом USB 1.1.

² USB-порты сторонних производителей не поддерживаются.

³ Для получения подробных сетевых характеристик см. *Сеть* >> стр. 245 и Руководство пользователя по работе в сети.

Сеть

ПРИМЕЧАНИЕ

Более подробная информация о характеристиках сети: ►►Руководство пользователя по работе в сети.

Модель		MFC-9140CDN	MFC-9330CDW	MFC-9340CDW
Локальная сеть		Устройство можно подключать к сети для сетевой печати, сетевого сканирования, отправки факсов PC-Fax, приема факсов PC-Fax (только для Windows®) и удаленной настройки ¹ . Программное обеспечение сетевого управления Brother BRAdmin Light ^{2 3} также входит в комплект поставки.		
Протоколы	IPv4	ARP, RARP, BOOTP, DHCP, APIPA (автоматическое назначение частных IP-адресов), разрешение имен WINS/NetBIOS, преобразователь адресов DNS, mDNS, передатчик LLMNR, LPR/LPD, Custom Raw Port/Port9100, POP3, клиент SMTP, IPP/IPPS, клиент и сервер FTP, клиент CIFS, сервер TELNET, SNMPv1/v2c/v3, сервер HTTP/HTTPS, клиент и сервер TFTP, ICMP, веб-службы (печать/сканирование), клиент SNTP		
	IPv6	NDP, RA, преобразователь адресов DNS, mDNS, передатчик LLMNR, LPR/LPD, Custom Raw Port/Port9100, IPP/IPPS, клиент и сервер FTP, клиент CIFS, сервер TELNET, SNMPv1/v2c/v3, сервер HTTP/HTTPS, клиент и сервер TFTP, клиент SMTP, ICMPv6, клиент SNTP, веб-служба		
Протоколы безопасности	Проводная сеть	APOP, POP перед использованием SMTP, SMTP-AUTH, SSL/TLS (IPPS, HTTPS, SMTP, POP), SNMP v3, 802.1x (EAP-MD5, EAP-FAST, PEAP, EAP-TLS, EAP-TTLS), Kerberos		
	Беспроводная сеть	—	APOP, POP перед использованием SMTP, SMTP-AUTH, SSL/TLS (IPPS, HTTPS, SMTP, POP), SNMP v3, 802.1x (LEAP, EAP-FAST, PEAP, EAP-TLS, EAP-TTLS), Kerberos	
Безопасность беспроводной сети		—	WEP 64/128 бит, WPA-PSK (TKIP/AES), WPA2-PSK (AES)	
Служебная утилита настройки беспроводной сети	AOSS™	—	Да	
	WPS	—	Да	

¹ См. *Требования к компьютеру* ►► стр. 247.

² (Для пользователей Windows®) Brother BRAdmin Light доступен на компакт-диске, прилагаемом к аппарату. (Для пользователей Macintosh) Brother BRAdmin Light доступен для скачивания с веб-сайта <http://solutions.brother.com/>.

³ (Для ОС Windows®) Если требуются расширенные возможности управления аппаратом, используйте последнюю версию утилиты Brother BRAdmin Professional, которую можно загрузить с веб-сайта по адресу: <http://solutions.brother.com/>.

Функция прямой печати

Модель	MFC-9140CDN	MFC-9330CDW	MFC-9340CDW
Совместимость	—	PDF версии 1.7 ¹ , JPEG, Exif+JPEG, PRN (созданный драйвером принтера Brother), TIFF (сканированный всеми моделями MFC или DCP компании Brother), XPS версии 1.0	
Интерфейс	—	Прямой интерфейс USB	

¹ Данные PDF, содержащие файл изображений JBIG2, файл изображений JPEG2000 или файл прозрачностей, не поддерживаются.

Требования к компьютеру

Компьютерная платформа и версия операционной системы		Компьютерный интерфейс			Процессор	Свободное пространство на жестком диске, необходимое для установки		
		USB ²	10/100Base-TX (Ethernet)	Беспроводная сеть 802.11b/g/n		Для драйверов	Для приложений	
Операционная система Windows®	Windows® XP Home ^{1 4} Windows® XP Professional ^{1 4}	Печать PC-Fax ³ Сканирование			32-разрядный (x86) или 64-разрядный (x64) процессор	150 МБ	310 МБ	
	Windows® XP Professional x64 Edition ^{1 4}				64-разрядный (x64) процессор			
	Windows Vista® ^{1 4}				32-разрядный (x86) или 64-разрядный (x64) процессор	500 МБ	500 МБ	
	Windows® 7 ^{1 4}					650 МБ	1,2 ГБ	
	Windows® 8 ^{1 4}							
	Windows Server® 2003	Нет	Печать			32-разрядный (x86) или 64-разрядный (x64) процессор	50 МБ	Нет
	Windows Server® 2003 x64 Edition					64-разрядный (x64) процессор		
	Windows Server® 2008					32-разрядный (x86) или 64-разрядный (x64) процессор		
	Windows Server® 2008 R2					64-разрядный (x64) процессор		
	Windows Server® 2012							

Компьютерная платформа и версия операционной системы		Компьютерный интерфейс			Процессор	Свободное пространство на жестком диске, необходимое для установки	
		USB ²	10/100Base-TX (Ethernet)	Беспроводная сеть 802.11b/g/n		Для драйверов	Для приложений
Операционная система Macintosh	Mac OS X v10.6.8	Печать PC-Fax (отправка) ³ Сканирование			Процессор Intel®	80 МБ	400 МБ
	OS X v10.7.x						
	OS X v10.8.x						

¹ Для WIA, разрешение 1200 × 1200. Утилита сканера Brother позволяет повышать разрешение до 19200 × 19200 т/д.

² USB-порты сторонних производителей не поддерживаются.

³ Функция PC-Fax поддерживает только черно-белые факсы.

⁴ Программа Nuance™ PaperPort™ 12SE поддерживает Windows® XP Home (с пакетом обновления 3 (SP3) или выше), Windows® XP Professional (с пакетом обновления 3 (SP3) или выше), Windows® XP Professional x64 Edition (с пакетом обновления 2 (SP2) или выше), Windows Vista® (с пакетом обновления 2 (SP2) или выше), Windows® 7 и Windows® 8.

Для загрузки последних обновлений драйверов посетите веб-сайт <http://solutions.brother.com/>.

Все товарные знаки, названия марок и изделий являются собственностью соответствующих компаний.

Расходные материалы

Модель			MFC-9140CDN	MFC-9330CDW	MFC-9340CDW	Название модели
Тонер-картридж	В комплекте	Черный	Прибл. 1000 страниц формата A4/Letter ¹			—
		Голубой	Прибл. 1000 страниц формата A4/Letter ¹			—
		Пурпурный				
		Желтый				
	Стандартный	Черный	Прибл. 2500 страниц формата A4/Letter ¹			TN-241BK
		Голубой	Прибл. 1400 страниц формата A4/Letter ¹			TN-241C
		Пурпурный Желтый				TN-241M TN-241Y
	Повышенной емкости	Черный	—			—
		Голубой	Прибл. 2200 страниц формата A4/Letter ¹			TN-245C
Пурпурный Желтый					TN-245M TN-245Y	
Блок фотобарабана			Прибл. 15000 страниц формата A4/Letter (1 страница на задание) ²		DR-241CL ³ DR-241CL-BK ⁴ DR-241CL-CMY ⁵	
Ленточный картридж			Прибл. 50000 страниц формата A4/Letter		BU-220CL	
Контейнер для отработанного тонера			Прибл. 50000 страниц формата A4/Letter		WT-220CL	

¹ Приблизительная емкость картриджа указана в соответствии со стандартом ISO/IEC 19798.

² Ресурс фотобарабана указан приблизительно и может различаться в зависимости от режима использования.

³ Комплект из 4 фотобарабанов.

⁴ Содержит 1 черный фотобарабан.

⁵ Содержит 1 цветной фотобарабан.

A

- Apple Macintosh
 >>Руководство по использованию программного обеспечения.

C

- ControlCenter2 (для Macintosh)
 >>Руководство по использованию программного обеспечения.
 ControlCenter4 (для Windows®)
 >>Руководство по использованию программного обеспечения.

F

- Folio 32, 34

M

- Macintosh
 >>Руководство по использованию программного обеспечения.

N

- Nuance™ PaperPort™ 12SE
 >>Руководство по использованию программного обеспечения и Справку в приложении PaperPort™ 12SE для получения сведений о доступе к справочным руководствам.

P

- PC-Fax
 >>Руководство по использованию программного обеспечения.
 Presto! PageManager
 >>Руководство по использованию программного обеспечения. >>также Справку в приложении Presto! PageManager.

V

- VoIP 162

W

- Wi-Fi Direct™ 6
 Windows®
 >>Руководство по использованию программного обеспечения.

A

- A/O (автоответчик), внешний 48
 запись приветствия (OGM) 59
 подключение 58, 59
 Автоматический
 повторный набор номера факса 64
 прием факса 48
 Автоответчик (A/O)
 подключение 59
 Адресная книга
 изменение 66
 использование 64
 настройка 65
 АПД (Автоподатчик)
 использование 39

Б

Беспроводная сеть	
>>>Руководство по быстрой установке и	
Руководство пользователя по работе в	
сети.	
Беспроводной телефон	
(не марки Brother)	61
Блок фотобарабана	
очистка	112, 115
Блоки фотобарабанов	
замена	91
Бумага	33
емкость лотка	34
загрузка	24
в лоток для бумаги	24
в слот для ручной подачи	26
рекомендованная	33, 34
тип	32, 33
формат	32, 33

В

Внешний телефон, подключение	60
------------------------------------	----

Г

Габариты	236
Громкость, настройка	
динамик	23
звонок	22
звуковой сигнал	22

Д

Документ	
загрузка	39, 40

З

Задержка ответа, настройка	49
Замена	
контейнер для отработанного	
тонера	102
Ленточный картридж	98
тонер-картриджи	83
фотобарабаны	91

И

Информация об аппарате	
версия микропрограммы	176
сброс настроек аппарата	177
серийный номер	176
функции восстановления	
настроек	177

К

Качество	
печать	164
Клавиша “Телефон/Перевод”	61
Коды факса	
изменение	63
код удаленной активации	62
код удаленной деактивации	62
Конверты	29, 33, 34, 36
Контейнер для отработанного тонера	
замена	102

Л

Ленточный картридж	
замена	98

М

Масса	236
-------------	-----

Н

Набор номера	
автоматический повторный набор	
номера факса	64
Адресная книга	64
пауза	65
ручной	64
Назад	9
Наклейки	26, 33, 34, 37
Начальный экран	9

О

Обзор панели управления	8
Обнаружение факса	50
Обслуживание, текущее	107
замена	
контейнер для отработанного	
тонера	102
Ленточный картридж	98
тонер-картриджи	83
фотобарабаны	91
Отмена	9
Оттенки серого	240, 242
Отчеты	
Контроль передачи	44
Очистка	
коронирующие провода	112
Светодиодная головка	109
сканер	110
фотобарабан	115

П

Память	236
Параллельный телефон, использование	62
Пауза	65
Печать	
>>Руководство по использованию программного обеспечения.	
документы с компьютера	73
драйверы	243
качество	164
проблемы	149, 151
разрешение	243
характеристики	243
Повторный набор номера	64
Подключение	
внешний автоответчик	58
внешний телефон	60
Подключение к сети	244
Подключение по многоканальным линиям (офисная АТС)	60
Программирование аппарата	179
Прямая печать	69, 70
характеристики	246

Р

Разрешение	
копирование	241
печать	243
сканирование	242
факс (стандартное, высокое, сверхвысокое, фото)	240
Разъемы	
ЕХТ	
Автоответчик	58
внешний телефон	60
Расходные материалы	79, 80, 81
Режим Факс/Телефон	
Длительность двойного звонка (двойной звонок)	49
задержка ответа	49
код удаленной активации	62
код удаленной деактивации	62
обнаружение факса	50
ответ с параллельных телефонов	62
Получение факсов	61
Режим, ввод	
копирование	67
факс	42
Ручной режим	
набор номера	64
прием	48

С

Сенсорный ЖК-дисплей (жидкокристаллический дисплей)	8, 179
Серийный номер	
поиск	
См. под верхней крышкой	
Сеть	
отправка и прием факсов	
>>>Руководство по использованию программного обеспечения.	
печать	
>>>Руководство пользователя по работе в сети.	
сканирование	
>>>Руководство по использованию программного обеспечения.	

Сканирование	
>>>Руководство по использованию программного обеспечения.	
Сканирование документа на компьютер	74
Сообщение “Мало памяти”	128
Сообщения об ошибках на сенсорном экране	126
Недостаточно памяти	128
Нет бумаги	129
Ошибка связи	131
Печать невозм ХХ	132
Скан. невозм. ХХ	133
Справка	
сообщения на сенсорном экране	179
Таблицы настроек	180
Стекло сканера	
использование	40

Т

Таблицы настроек	180
Текст, ввод	235
Телефонная линия	
многоканальная линия (офисная АТС)	60
подключения	59
помехи	162
проблемы	152
Тонер-картриджи	
замена	83

У

Удаленная настройка	
>>>Руководство по использованию программного обеспечения.	
Устранение неисправностей	149
замятие	
бумаги	140, 141, 142, 144, 147
замятие документа	138, 139
при возникновении проблем	
входящие вызовы	156
качество копирования	156
Качество печати	164
обработка бумаги	151
Отправка факсов	155
печать	149, 151
Получение факсов	153
программное обеспечение	157
сеть	158
сканирование	157
телефонная линия	162
сообщения об ошибках на сенсорном экране	126
сообщения по обслуживанию на сенсорном экране	126

Ф

Факс, автономный	
отправка	42
Помехи на телефонной линии	162
прием	
задержка ответа, настройка	49
обнаружение факса	50
Помехи на телефонной линии	162
с параллельного телефона	61, 62

Ч

Частотная коррекция	162
---------------------------	-----

brother®

Посетите наш сайт в Интернете
<http://www.brother.com/>

Эти аппараты одобрены для использования только в стране приобретения. Местные компании Brother или их дилеры оказывают поддержку только для аппаратов, приобретенных в соответствующей стране.



www.brotherearth.com