



Руководство по эксплуатации

Автомобильные медиа-ресиверы
с FM тюнером, USB/SD/AUX

AVS-1724_W

45W_{x4}
MAX POWER



acv[®] IDEAS OF THE FUTURE

В соответствии с проводимой политикой постоянного контроля и совершенствования технических характеристик и дизайна возможно внесение изменений в данное руководство без предварительного уведомления пользователя!



Содержание



Меры предосторожности

Меры предосторожности.....	4
Ознакомьтесь перед использованием.....	5
Порядок установки и извлечения проигрывателя.....	6
Проводные соединения.....	9
Описание передней панели.....	10
Основные операции.....	11
Режим радио.....	12
Мультимедиа проигрыватель.....	12
Возможные неполадки и способы их устранения.....	15
Технические характеристики.....	16

Меры предосторожности



Внутри устройства присутствует высокое напряжение, поэтому без специальной подготовки запрещается вскрывать корпус. При возникновении каких-либо трудностей в эксплуатации обращайтесь в авторизованный сервисный центр. Устройство имеет встроенный жидкокристаллический монитор, поэтому при транспортировке и установке будьте предельно осторожны.

Не рекомендуется протирать поверхность устройства абразивными моющими средствами.

Рабочее напряжение проигрывателя +24В (+ / - 2В), постоянный ток. При более низком или высоком напряжении не рекомендуется использовать устройство, так как можно легко повредить.

Перед включением аппарата убедитесь, что температура в салоне автомобиля находится в диапазоне от 0 до +45 градусов.

Для замены используйте предохранители, рассчитанные на силу тока, приведенную на держателе предохранителя. Если предохранитель перегорает несколько раз подряд, тщательно проверьте электрические соединения на предмет короткого замыкания. Также проверьте напряжение в бортовой сети автомобиля.

Во избежание повреждений не подвергайте аппарат воздействию прямых солнечных лучей, теплового излучения или потоков горячего воздуха. Если температура в салоне автомобиля слишком высокая, то не включайте аппарат до тех пор, пока температура в салоне не снизится. Не подвергайте прибор воздействию резкой смены температуры.

Ознакомьтесь перед использованием

В целях повышения безопасности движения не отвлекайте ваше внимание на выполнение сложных операций по управлению системой.

Любые операции, требующие повышенного внимания водителя, необходимо выполнять только после полной остановки автомобиля в безопасном месте. Несоблюдение этого требования может стать причиной ДОРОЖНО-ТРАНСПОРТНОГО ПРОИСШЕСТВИЯ.

Устанавливайте такой уровень громкости, при котором вы можете слушать внешние шумы во время движения.

Несоблюдение этого требования может стать причиной ДОРОЖНО-ТРАНСПОРТНОГО ПРОИСШЕСТВИЯ.

Сведите к минимуму просмотр дисплея при управлении автомобилем.

Несоблюдение этого требования может стать причиной ДОРОЖНО-ТРАНСПОРТНОГО ПРОИСШЕСТВИЯ.

Запрещается разбирать или модифицировать данный аппарат.

Данные действия могут привести к несчастному случаю, возгоранию или поражению электрическим током.

Подключайте систему только к источнику постоянного тока +24В.

Использование иных источников питания может стать причиной возгорания, электрического удара и прочих повреждений.

При замене предохранителей – используйте только аналогичные по номиналу.

Использование предохранителей может стать причиной возгорания, электрического удара и прочих повреждений.

Порядок установки и извлечения проигрывателя

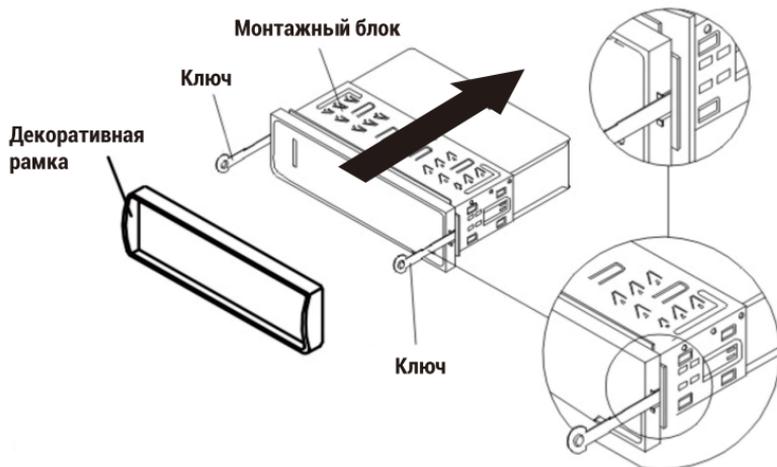
- Перед окончательной установкой подключите электропроводку по временной схеме и убедитесь, что это все работает правильно.
- Для обеспечения правильной установки используйте только детали, поставляемые в комплекте с устройством. Использование посторонних деталей может привести к неисправности.
- В целях сохранения гарантии этот товар должен быть установлен у официального дилера.
- Установите устройство в таком месте, чтобы оно не мешало водителю и не нанесло травму пассажиру в случае внезапной остановки, например, при экстренном торможении.
- Избегайте устанавливать устройство в местах, где оно может быть подвергнуто воздействию высоких температур, таких как прямые солнечные лучи или горячий воздух обогревателя, а также где оно будет подвержено воздействию пыли, грязи или чрезмерной вибрации.
- Обязательно снимите переднюю панель перед установкой устройства.

Для правильной установки устройства отсек для установки радиоаппаратуры в приборной панели должен соответствовать следующим размерам.



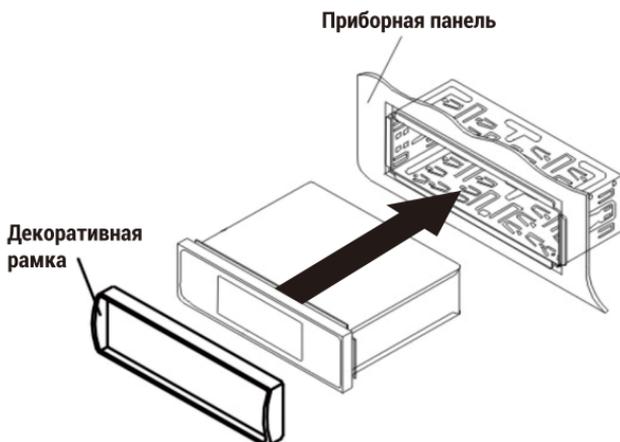
Кроме того, следует проверить, достаточна ли глубина отсека для размещения в ней аппарата. Перед началом работ убедитесь, что зажигание автомобиля выключено. Кроме того, рекомендуется, если возможно, отсоединить провод от «-» клеммы аккумулятора автомобиля.

1) Вставьте до упора ключи в пазы с боков аппарата. Извлеките проигрыватель из монтажной рамки.



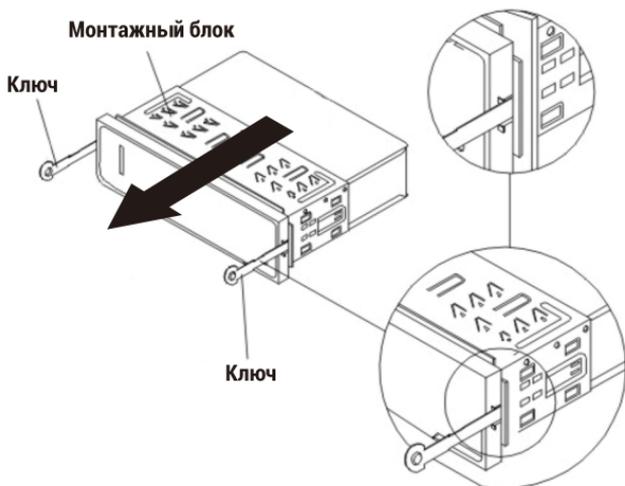
2) Вставьте монтажную раму (без корпуса проигрывателя) в отсек приборной панели и отогните «язычки» при помощи отвертки. Не все «язычки» подходят под конструкцию приборной панели конкретного автомобиля, выберите наиболее подходящие.

3) Подсоедините к проигрывателю разъемы питания и динамиков, разъем антенны. Убедитесь, что провода нигде не пережаты. Аккуратно вставьте проигрыватель в монтажную раму до щелчка фиксаторов, следя при этом за положением подключенных проводов, чтобы случайно не повредить их.



Извлечение ресивера

Убедитесь, что зажигание выключено. Отсоедините провод от «-» клеммы аккумулятора автомобиля. Снимите металлическую скобу с задней стенки устройства (если она устанавливалась ранее). Вставьте до упора ключи в пазы на боковых поверхностях передней панели. Извлеките ресивер из рамки, потянув его на себя.



Проводные соединения

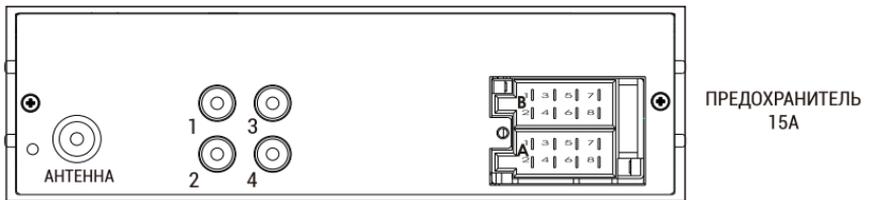
- Убедитесь, что бортовое напряжение вашего транспортного средства +24 вольт с отрицательным значением на корпусе.
- Перед началом монтажа отключите бортовое электропитание (отключив клемму аккумулятора). После окончания подключения всех проводов установите его на место.
- Подключите провода, как показано на рисунке.
- Если ваше транспортное средство не имеет ISO разъем, вы можете приобрести его в магазине автоаксессуаров.

Примечание:

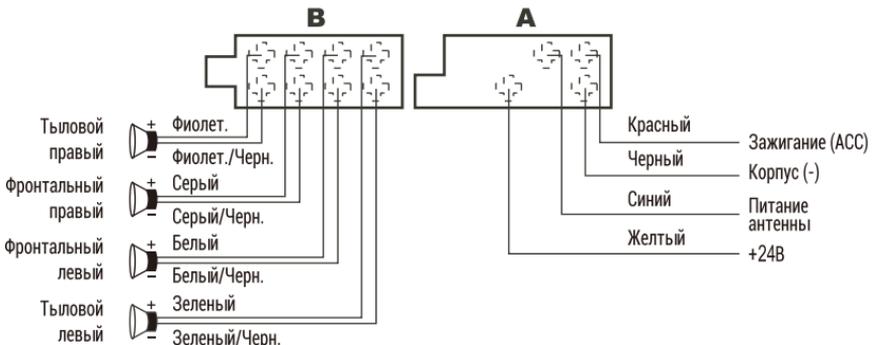
Неправильное подключение может привести к повреждению ресивера и к аннулированию гарантии на данное устройство.

Замена предохранителя

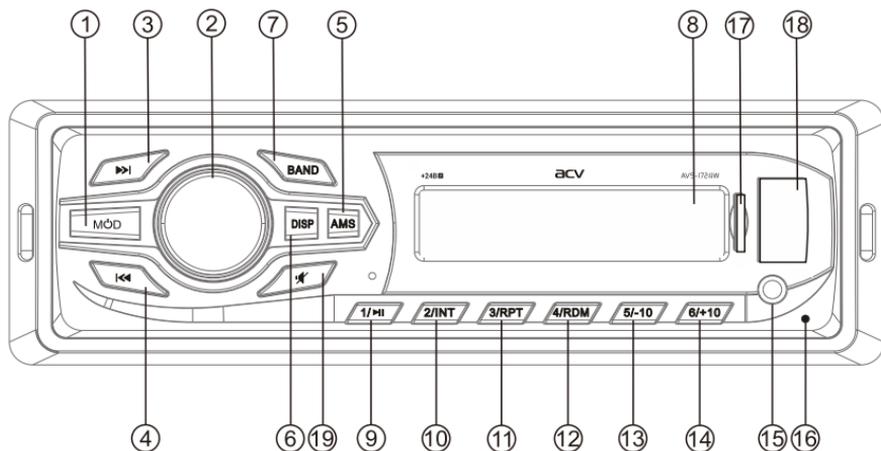
Чтобы заменить предохранитель, выньте перегоревший предохранитель из гнезда. Вставьте новый такого же номинала.



- ① RCA Выход фронт правый.
- ② RCA Выход фронт левый
- ③ RCA Выход тыл правый
- ④ RCA Выход тыл левый



Описание передней панели AVS-1724 W



1. **MOD** кнопка включения/выключения устройства, выбора режимов ресивера.
2. **VOL/SEL** кнопка, регулировки громкости / перехода в многофункциональный выбор режимов звучания.
3. Кнопка: **▶▶** в режиме воспроизведения перейти на следующий трек; или автоматический поиск следующей радиостанции в режиме радио.
4. Кнопка: **◀◀** в режиме воспроизведения перейти на предыдущий трек или автоматический поиск предыдущей радиостанции в режиме радио
5. **AMS** кнопка автоматической настройки радио, сканирования запомненных станций.
6. **DISP** кнопка индикации и установки текущего времени.
7. **BAND** кнопка выбора частотного диапазона ресивера.
8. **ЖК Дисплей**
9. **1/PAU** -кнопка: в режиме радио нажмите для включения установленной радиостанции; в режиме MP3 нажмите для Воспроизведения/Паузы.
10. **2/INT**-кнопка: в режиме радио нажмите для включения установленной радиостанции; в режиме MP3 нажмите для отображения названия проигрываемого трека.
11. **3/RPT** кнопка: в режиме радио нажмите для включения установленной радиостанции; в режиме MP3 нажмите для повтора трека/ повтора всех треков.
12. **4/RDM** кнопка: в режиме радио нажмите для включения установленной радиостанции; в режиме MP3 нажмите для случайного воспроизведения.
13. **5/-10** кнопка: в режиме радио нажмите для включения установленной радиостанции / в режиме MP3 переключить воспроизведение на 10 треков назад.
14. **6/+10** кнопка: в режиме радио нажмите для включения установленной.
15. **AUX IN** – аудио вход для дополнительного устройства
16. **RST** Кнопка перезагрузки устройства
17. **SD** Картридер
18. **USB** порт для дополнительного устройства.
19. **MUTE** кнопка выключения/включения звука.

Основные операции

Включение/выключение проигрывателя

Нажмите кнопку **MCD** включения на передней панели, чтобы включить головное устройство. Чтобы выключить ресивер, в любом режиме нажмите и 3 секунды удерживайте кнопку. Для выбора режима вы можете последовательно нажимать кнопку **MCD** на передней панели. Режимы отображаются в следующей последовательности:

RADIO/USB/SD/AUX

Режимы USB и карты памяти SD доступны, только если соответствующий накопитель установлен в разъем данного устройства

Регулировка громкости

Устанавливайте нужный уровень громкости, поворачивая регулятор громкости **VOL** на передней панели.

Настройка звука

Нажмите кнопку регулировки звука **VOL** на передней панели, чтобы выбрать настраиваемый параметр: **VOL/BAS/TRE/BAL/FAD/LOUD OFF/EQ OFF/DX/STEREO**.

- **BASS** * Регулировка тембра нижних частот.
- **TREBLE** * Регулировка тембра верхних частот.
- **BALANCE** Регулировка баланса между правыми и левыми динамиками.
- **FADER** Регулировка баланса между фронтальными и тыловыми динамиками.
- **LOUD Off/On** Включение/выключение режима тонкомпенсации.
- **EQ Off/On** Включение/выключение эквалайзера, вращая регулятор **VOL** можно выбрать один из трех режимов настройки эквалайзера **CLASSIC/POP/ROCK**.
- **DX/LOC** переключение между режимами прием всех радиостанций/прием радиостанций с наиболее сильным сигналом.
- **STEREO/MONO**, переключение между режимами.

Выбрав параметр, поворачивайте регулятор **VOL**, чтобы выполнить настройку. После этого не предпринимайте никаких действий в течение 5 секунд, чтобы сохранить выполненные настройки.

Примечание:

* регулировки нижних и верхних частот доступны только при выключенном эквалайзере (режим **EQ OFF**)

Настройка даты и времени

Для отображения часов на дисплее нажмите кнопку **DISP**. Для установки текущего времени нажмите и удерживайте кнопку **DISP**. Цифры, обозначающие часы, будут мигать. Установка цифрового значения производится вращением регулятора громкости. Нажмите кнопку выбора параметра для перехода к настройке минут; цифры, обозначающие минуты, будут мигать. Вращайте регулятор **VOL**, чтобы настроить минуты. Нажмите кнопку **DISP** чтобы подтвердить настройку часов.

Режим радио

Выбор частотного диапазона

В режиме радиоприемника последовательно нажимайте кнопку **BAND**, чтобы выбрать требуемый диапазон. Переключение происходит в следующем порядке: **FM1 > FM2 > FM3**

Автоматическая настройка радиостанций

Для автоматической настройки нажмите на кнопку **AMS**, ресивер начнет сканирование диапазона **FM** и последовательную запись обнаруженных радиостанций в ячейки памяти.

Ручная настройка радиостанций

Установите нужный частотный диапазон. Используйте кнопки **◀◀ ▶▶**, чтобы настроить радиостанции вручную в прямом или обратном направлении.

Сохранение радиостанций в памяти вручную

Настройтесь на радиостанцию, которую вы хотите сохранить в памяти ресивера. Нажмите и удерживайте одну из цифровых кнопок **1-6**, чтобы сохранить радиостанцию под соответствующим номером в данном диапазоне частот.

Переключение на сохраненные радиостанции

Кратко нажмите одну из цифровых кнопок от **1-6**, чтобы переключиться на радиостанцию, сохраненную под этим номером в текущем диапазоне частот.

Мультимедиа проигрыватель

С лицевой стороны устройства расположен **USB**-интерфейс. К разъёму **USB**-интерфейса можно подсоединить **USB**-флеш-накопитель. При подключении **USB**-флеш-накопителя к **USB**-интерфейсу ресивер по умолчанию переключается в режим **USB** вне зависимости от текущего режима и начинается поиск **MP3/ WMA**-файлов на флеш-накопителе. При обнаружении файлов будет запущено их воспроизведение. При подключенном **USB**-флеш-накопителе для включения режима нажимайте кнопку **MCD** кратковременно, пока не появится надпись «**USB**» на дисплее устройства.

Выбор треков

Кратко нажмите кнопку **◀◀** или **▶▶** для переключения на предыдущий файл или следующий. На дисплее будет отображаться номер файла. Нажмите кнопку **◀◀** или **▶▶** с удержанием для перемотки назад/вперёд. Воспроизведение начнётся, когда будет отпущена кнопка.

Пауза воспроизведения

Нажмите кнопку **1/▶** для паузы проигрывания. Нажмите кнопку **1/▶** повторно для возобновления проигрывания.

Предварительное прослушивание всех файлов

Нажмите кнопку **2/INT** для проигрывания первых 10 секунд каждого файла. Нажмите кнопку **2/INT** для выключения предварительного прослушивания.

Повтор воспроизведения файла

Нажмите кнопку **3/RPT** для воспроизведения файла в режиме повтор. При повторном нажатии кнопки **3/RPT** будут воспроизводиться на повторе все файлы.

Воспроизведение всех файлов в случайной последовательности

Нажмите кнопку **4/RDM** для воспроизведения всех файлов в случайной последовательности. Нажмите кнопку снова для отмены функции.

Переход на 10 треков вперед

Для перехода на 10 треков вперед нажмите на кнопку **6/+10** с удержанием.

Переход на 10 треков назад

Для перехода на 10 треков назад нажмите на кнопку **6/-10** с удержанием.

Управление SD-картой памяти

На лицевой панели ресивера находится слот для подключения **SD**-карт памяти (картридер). При подключении **SD**-карты памяти к совместимому интерфейсу система осуществит поиск **MP3/WMA**-файлов на карте памяти и при обнаружении файлов будет запущено их воспроизведение. Управление интерфейсом **SD** аналогично управлению **USB**-интерфейсом, которое было описано выше. Выбор режима **SD** инициируется при помощи кнопки **M/D**.

Примечание:

1. Устройство поддерживает только стандартные **USB**-флеш-накопители, которые одобрены корпорацией **Microsoft**.
2. **USB**-**MP3**-плееры не стандартизированы, что означает, что у разных брендов и различных моделей могут быть свои стандарты. Система может не поддерживать все **MP3**-плееры.

Воспроизведение сигнала с внешнего аудио источника

Разъем **AUX** предназначен для подключения внешнего аудиоустройства с целью усиления звука. Для этого необходимо подключить внешний источник к линейному входу **AUX** на передней панели. После подключения оборудования последовательным нажатием на кнопку **MCD** на передней панели выберите режим **AUX**. При правильном подключении аудиосигнал от внешнего источника будет транслироваться через акустику головного устройства. Это дает возможность регулировать громкость и качество звучания. Например, Вы можете подключить MP3-проигрыватель для прослушивания аудиозаписей через акустику автомобиля.

Функция сброса

Кнопка **RESET** может быть активирована при помощи шариковой ручки или тонкого металлического инструмента. Данная опция может потребоваться в следующих случаях:

- Первая инсталляция, после подсоединения всех проводов.
- Ни одна кнопка управления не работает.
- Сообщение «ERROR» на дисплее.

Возможные неполадки и способы их устранения

Неисправность	Причина	Способ устранения
Не включается	Перегорел предохранитель устройства	Замените предохранитель на такой же или на аналогичный
	Перегорел предохранитель в автомобиле	Замените предохранитель на такой же или аналогичный
	Сбой в программе	Выполните инициализацию системы, нажав кнопку RESET заостренным предметом.
Нет звука искажен или очень тихий звук	Уровень громкости звука стоит на минимуме	Увеличьте громкость
	Неправильно выполнены соединения	Проверьте правильность соединений в соответствии со схемой.
	Динамики вышли из строя	Проверьте исправность динамиков
	Не сбалансирован аудио-выход	В меню настроек звука отрегулируйте баланс
	Провод к динамику соприкасается с корпусом автомобиля	Используйте изолированный провод для подключения динамиков.
	Мощность динамиков не соответствует характеристикам выхода устройства	Установите другие динамики
При выключении двигателя автомобиля все пользовательские установки сбрасываются	Провода к аккумулятору подсоединены неправильно	Выполните подсоединения в соответствии со схемой подсоединений
Радио не работает	Обрыв кабеля или отсоединена антенна	Убедитесь в исправности и правильности подключения антенны
Плохой прием радиостанций.	Антенна выдвинута не полностью.	Выдвиньте антенну полностью.
	Обрыв кабеля или отсоединена антенна.	Убедитесь в исправности и правильности подключения антенны.

ВНИМАНИЕ: Если неполадки не устраняются способами, указанными выше, обратитесь в ближайший авторизованный сервисный центр.

Технические характеристики

Радио

Рабочая частота: FM 87.5- 108 МГц
Количество ячеек памяти для сохранения настроенных радиостанций 18
Промежуточная частота: 10,7 МГц
Чувствительность (30 дБ): 15 дБ
Отношение подавления помех от зеркального канала: 40 дБ
Соотношение сигнал/шум: 65 дБ
Частотная характеристика: 30 Гц-15 кГц

Проигрыватель медиафайлов

Файловая система: FAT16/FAT32
Объём флеш карты SD, USB: 32 Гб
Типы проигрываемых файлов: MP3/WMA/WAV
Отношение сигнал/шум: 85 дБ
Разделение стерео-каналов: 80 дБ
Частотная характеристика: 20Гц-20 кГц

Дополнительный вход AUX

Максимальное напряжение на входе: 1,0 В
Полное сопротивление на входе: 30 кОм
Частотная характеристика: 20 Гц-20 кГц
Разъём: мини Jack 3.5 мм

Остальное

Максимальная выходная мощность (10% коэффициент искажения): 4*45 Вт
Регулировка тембра: ±8дБ (низкие частоты 100Гц, высокие частоты 10 кГц)
Импеданс динамика: 4-8 Ом/канал
RCA стерео аудиовыход
Напряжение питания: постоянный ток +24 В (на корпусе «-»)
Максимальный потребляемый ток: 10 А
Габаритные размеры: 178x90x50 мм
Вес: 0,4 кг

Уважаемые покупатели!

Обратите внимание, что технические характеристики, дизайн и алгоритмы работы устройства могут быть изменены без предварительного уведомления! Все иллюстрации, приведенные в данной инструкции, являются схематическими изображениями объектов и могут отличаться от их реального внешнего вида.

Производитель устанавливает срок службы изделия 3 года.

Безопасная утилизация

Ваше устройство спроектировано и изготовлено из высококачественных материалов и компонентов, которые можно утилизировать и использовать повторно. Если товар имеет символ с зачеркнутым мусорным ящиком на колесах, это означает, что товар соответствует Европейской директиве 2002/96/ЕС. Ознакомьтесь с местной системой раздельного сбора электрических и электронных товаров. Соблюдайте местные правила. Утилизируйте старые устройства отдельно от бытовых отходов. Правильная утилизация вашего товара позволит предотвратить возможные отрицательные последствия для окружающей среды и человеческого здоровья.



Для заметок



Благодарим Вас за выбор продукции ACV!

2017 ACV

Manufacturer: "ZHEJIANG YINMAO IMPORT & EXPORT CO.,LTD.", CHINA.

Manufacturer's address: NO.777 HONGXING ROAD, JIAXING, ZHEJIANG, CHINA.

Производитель: "ЖЕЙЖАНГ ИНМАО ИМПОРТ И ЭКСПОРТ КО., ЛТД." Китай

Адрес производителя: "№ 777, ХОНГСИНГ РОУД, ДЖИАКСИНГ, ЖЕЙЖАНГ, КИТАЙ

Made in P.R.C.